

Lightletter

Édition 1 | 2021

ELECTROMOBILITÉ

CONDUIRE AVEC
DE L'ÉLECTRICITÉ



Avenir et perspectives

Mesdames et Messieurs,

Depuis un certain temps déjà, la situation qui prévaut suite au virus CORONA exige beaucoup de nous tous. Mentalement. Sur le plan organisationnel. Sur le plan social. Et sur le plan entrepreneurial.

Nous aimerions donc profiter de cette occasion pour vous souhaiter, ainsi qu'à vos proches et à tous nos partenaires et collaborateurs, force et endurance. Restez en bonne santé. Nous allons surmonter cette crise. Ensemble. Nous en sommes sûrs et nous y travaillons en recourant à toutes nos possibilités. Comme nous le savons tous, notre produit, c'est la « lumière » et ce produit reste synonyme d'avenir et de perspective. Nous restons fidèles à cette devise.

Cette édition de notre Lightletter est donc une fois de plus consacrée à l'avenir et aux perspectives. Par exemple, nous nous concentrons sur le thème de l'« électromobilité », un thème révolutionnaire pour le climat et les villes de demain. Nous mettons en lumière les tendances, les potentiels et l'état de la mise en œuvre.

Par ailleurs, nous vous emmenons en voyage vers nos projets de référence: Campbells Cove en Australie, Schwieberdingen dans le Baden-Württemberg et Berlin. Dans ces lieux, nous avons construit le futur et des perspectives innovantes au moyen de la lumière, mais aussi de la multifonction et du design.

En ce qui concerne l'avenir et les perspectives, nos nouveaux produits ne doivent pas être laissés de côté – comme, par exemple, le luminaire « REVARA », qui combine de manière idéale un design sophistiqué et une grande fonctionnalité.

Ou encore nos bornes lumineuses CITY ELEMENTS, dans lesquelles nous avons parfaitement intégré nos années d'expérience dans le développement des stèles du même nom.

Nous avons également élargi le secteur de nos services: avec le configurateur RENO ELEMENTS, vous pouvez créer votre propre luminaire, tel que vous le souhaitez, en quelques clics seulement. En même temps, le nouveau plug-in DIALux vous fournit un outil logiciel innovant vous permettant de réaliser des études professionnelles d'éclairage.

Comme vous pouvez le voir : beaucoup d'avenir et de perspectives pour des espaces urbains sophistiqués.

Dans cette optique, nous vous souhaitons une lecture informative, passionnante et, au vrai sens du terme, éclairante.

Votre

Hess GmbH Licht + Form

Alexander Hartlieb
Directeur exécutif

ppa. Marco Walz
Direction Ressources Humaines et
Marketing / Communications

Lumière et **architecture** ont une chose en commun –
elles „**sculptent**“ le monde.

Oliver W. Schwarzmann, poète d'affaires



Projet: Campbells Cove Sydney (AU)
Produit: Hess, CITY ELEMENTS 200
Photo: Robert Walsh 2020

CONTENU

TITRE

08

- 08 Electromobilité -
Conduire avec de l'électricité



08

PROJETS DE RÉFÉRENCE

16

- 16 Campbells Cove, Sydney (AU)
24 Commune de Schwieberdingen, Baden-Württemberg (DE)
30 École primaire Sankt Paulus, Berlin (DE)



16

NOUVELLES DE HESS

32

- 32 Nouveau luminaire : REVARA
38 Nouvelle borne lumineuse : CITY ELEMENTS 180
42 Mobilier : Des bancs - avec une valeur ajoutée intégrée
44 RENO ELEMENTS - Le configurateur
45 DIALux Plugin



38

ÉCLAIRAGE ARCHITECTURAL

46

- 46 GRIVEN - Le spécialiste de l'éclairage architectural



46

GÉNÉRALITÉS

48

- 48 Experience Brands
51 Mentions légales



48

ELECTROMOBILITÉ

CONDUIRE AVEC DE L'ÉLECTRICITÉ

Le changement climatique progresse rapidement. En raison des dégâts irréversibles pour l'environnement et la forte pollution de l'air qu'il entraîne, l'électromobilité va devenir de plus en plus la forme de propulsion essentielle dans les conditions futures de circulation. Pour les experts, l'avenir appartiendra à l'électromobilité et à son développement. →



Le développement s'intensifie

Dans l'engagement pour la planète en crise, l'électromobilité est l'un des instruments principaux et les plus avancés, à côté de l'énergie renouvelable, l'agriculture biologique, la prévention des déchets, la numérisation de la production et du travail ainsi que la visualisation croissante des secteurs public et privé.

Une électrification importante ou même totale de la circulation conduirait à une réduction sensible des émissions. Elle aurait encore d'autres avantages comme, par exemple, une mise en réseau intelligente d'une infrastructure capable de s'adapter automatiquement et l'utilisation intermodale des véhicules, qui offre un maximum de flexibilité dans la mobilité des individus. Ce qui est évident, c'est que sans une extension massive de l'électromobilité, y compris

de l'infrastructure correspondante, il ne sera pas possible d'atteindre les objectifs climatiques fixés par le gouvernement allemand et nécessaires pour la sauvegarde durable de notre espace de vie (Voir l'encadré page 15).

Par ailleurs, avec l'agrandissement et la densification des agglomérations, il est difficile d'imaginer les villes du futur sans que les voies de circulation soient gérées de façon intelligente et sans que les moyens de transport fonctionnent électroniquement. Cela n'est pas non plus souhaitable pour la qualité de vie des habitants.

C'est pourquoi, si l'électromobilité était encore décriée il y a quelques années comme vision naïve d'ambitieux sauveurs du monde, elle enregistre maintenant d'énormes progrès. Dans une étude, la société de conseil Boston

Consulting Group (BCG) estime qu'en 2030, il sera vendu plus d'autos électriques (batterie + hybride) que de véhicules traditionnels à moteur à combustion.

Selon la BCG, la tendance va être renforcée par la réglementation des émissions polluantes et la réduction du coût des batteries. Rien qu'au cours des prochaines années, les prix doivent baisser de 80 %. Le gouvernement, lui aussi, poursuit toujours des plans ambitieux: d'ici 2030, ses responsables voient bourdonner sur les routes sept à dix millions d'autos électriques et 500.000 camions électriques, alimentés par un million de points de recharge.

Il semble que ces objectifs puissent maintenant être atteints. Dans d'autres économies nationales, les signaux sont tournés vers l'avenir. Notamment la Chine, géant économique, renforce ses investissements dans l'électrification de la circulation et assume dans ce domaine un rôle de pionnier parmi les pays industrialisés. D'autres pays suivent. L'indice McKinsey (Electric Vehicle Index) présente déjà l'Europe comme futur point chaud dans le secteur de l'électromobilité.

Une mobilité moderne a besoin d'une infrastructure intelligente

Pour que l'électromobilité réussisse, il y a deux critères importants: les coûts d'acquisition et l'autonomie. Un autre aspect essentiel vient s'y ajouter: une infrastructure correspondante, offrant une couverture complète de l'alimentation électrique.

En Allemagne, il y a à peu près 18.000 bornes de recharge publiques. Leur nombre doit encore être augmenté, aussi dans le domaine privé, si on veut disposer de capacités de charge suffisantes.

Celui qui effectue un assez long trajet avec une voiture électrique, voudrait pouvoir planifier de façon fiable ses étapes de recharge. Mais il reste plusieurs obstacles: dif-



férence des exigences pour accéder à la recharge, différence des types de facturation. Il faut donc uniformiser les systèmes d'accès et de paiement. Une facturation par kWh, par exemple, serait judicieuse au lieu d'une facturation selon des barèmes forfaitaires et selon les temps de chargement. →



Pour pouvoir facturer par kWh, il faut installer des compteurs étalonnés dans les stations de recharge. Actuellement, ceci n'est pas techniquement possible dans de nombreuses bornes de recharge. Pour des bornes à charge rapide, il n'existe pas encore de compteurs étalonnés qui, de façon idéale, soient de taille mince.

Le changement de batterie - des piles vides sont remplacées par des piles chargées - pourrait être une alternative. Ce procédé est déjà utilisé dans l'industrie. On discute et teste aussi des concepts de véhicules électriques intel-

ligents (véhicule-réseau, vehicle-to-grid en anglais), dans lesquels des voitures électriques peuvent être connectées au réseau électrique et capables d'offrir une capacité de stockage.

En attendant, la tendance principale va être de créer un vaste réseau de bornes de recharge, dotées de hautes capacités de chargement, pour pouvoir garantir une alimentation électrique généralisée, grâce à laquelle il sera possible d'équiper les voitures électriques avec des batteries de plus petite taille.

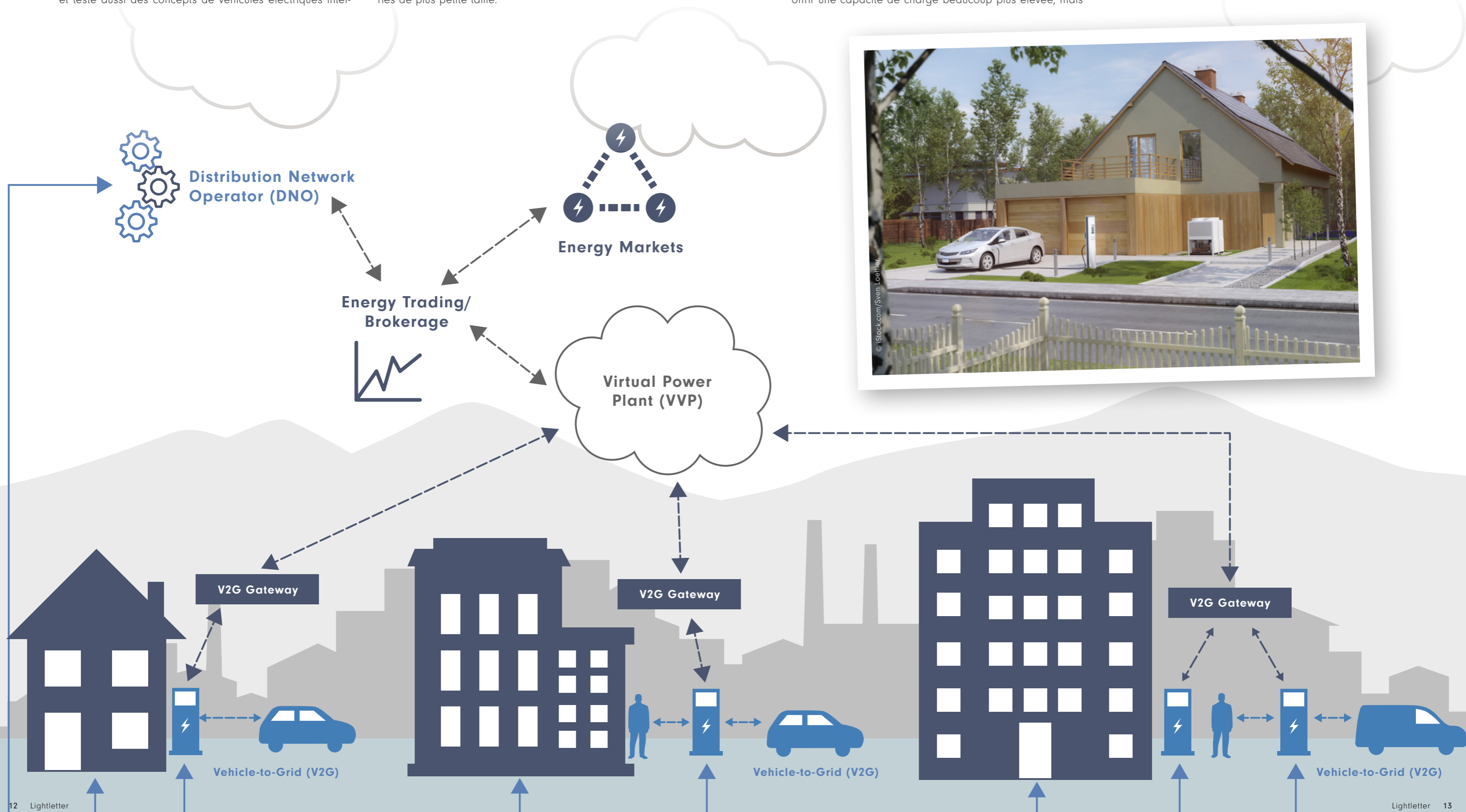
Dans le secteur public, le nombre de voitures électriques augmentant, le développement des stations de recharge progresse rapidement.

En principe, chaque ménage pourrait héberger une station de recharge. Mais à l'heure actuelle, la puissance de recharge est faible, car les raccordements normaux existants sont beaucoup trop lents.

Des branchements électriques de haute tension pourraient offrir une capacité de charge beaucoup plus élevée, mais

ils sont encore relativement chers. De plus, la consommation simultanée de courant haute tension par plusieurs utilisateurs dans un quartier résidentiel pourrait conduire à une saturation des réseaux de distribution.

La combinaison installation solaire / voiture électrique pourrait être une solution complémentaire intéressante ou même une alternative du point de vue des coûts et du climat. →



Des colonnes lumineuses multifonctionnelles comme futures stations de recharge

Malgré des problèmes de démarrage et en dépit de quelques critiques, nous nous trouvons sans aucun doute dans l'ère de l'électrification et de la batterie.

Peu à peu des véhicules de tout type, qu'ils soient terrestres, aquatiques ou aériens, fonctionnent à l'électricité. L'électromobilité est la clef pour créer des systèmes de transport propres et efficaces. Elle est – tout au moins actuellement – le vainqueur parmi les moteurs peu polluants.

Des concepts alternatifs, comme la voiture à hydrogène, font actuellement pâle figure, malgré un ravitaillement plus rapide et une portée de conduite plus grande. Raisons: fabrication complexe du propulseur à hydrogène, coûts trop élevés et nombre trop faible de pompes à hydrogène, dû notamment au transport coûteux de l'hydrogène.

Par ailleurs, la technologie des batteries s'est développée plus rapidement que la technologie de l'hydrogène. A l'heure actuelle, la tendance va donc clairement en direc-

tion de l'électromobilité. Bientôt, les problèmes rencontrés jusqu'ici joueront un rôle mineur. Exemple: le développement croissant de systèmes de distribution électrique intelligents (smart grid) assure une disponibilité stable et aide à éviter la saturation des réseaux.

Le temps de chargement aux stations sera de plus en plus court grâce à une meilleure performance. Mot-clé: « Technique de recharge rapide ».

Compte tenu de la progression de la numérisation et de l'augmentation du nombre de voitures électriques, villes et entreprises continueront de soutenir activement l'électromobilité. Elles vont créer des capacités de chargement adéquates dans les centres urbains, les zones résidentielles et les parcs de stationnement, c'est-à-dire dans le secteur industriel et le secteur privé.

Pour créer et développer une infrastructure tournée vers l'avenir, des colonnes lumineuses multifonctionnelles peuvent être des nœuds de communication intéressants, puisqu'ils existent déjà ou sont placés à des endroits centraux dans l'espace public ou semi-public. A côté de leur

domaine d'utilisation, qui était jusqu'ici l'éclairage, la communication et la sécurité, ils pourraient servir à l'avenir de points de recharge pour les véhicules électriques.

La fusion de systèmes d'éclairage avec des unités de recharge pour l'électromobilité est certainement un concept d'avenir. L'infrastructure future ne doit pas être seulement intelligente. On doit aussi l'alléger, en intégrant de multiples services dans un appareillage aussi compact que possible. Les colonnes lumineuses ont un design souvent strict. Comme futures stations de recharge multifonctionnelles et élégantes, elles complètent l'image d'une ville intelligente électronique.

L'électromobilité se trouve sur une voie triomphale, à cause de ses avantages. Les véhicules électriques ne sont pas aussi complexes que les véhicules à motorisation traditionnelle, ils ne produisent pas d'émissions polluantes, ils fonc-

tionnent silencieusement, ils sont économiques en entretien et en alimentation, en particulier lorsque les utilisateurs peuvent disposer de leur propre source d'alimentation. Enfin, les véhicules électriques offrent un très grand plaisir de conduite grâce à une accélération rapide et ininterrompue.

Par contre, à l'heure actuelle, il faut constater des coûts encore élevés et une portée de conduite réduite. Dans le futur, ces inconvénients devraient être plus que compensés par une hausse de la production, un réseau d'alimentation plus dense et le développement continu d'une technologie des batteries plus performante.

Grâce à l'évolution de l'électromobilité, nous assistons à la transformation et à la progression d'une infrastructure axée sur l'avenir, qui sera entourée de colonnes lumineuses multifonctionnelles comme signes visibles d'une modernité civilisationnelle. ●

OBJECTIFS CLIMATIQUES 2030

Le programme de lutte contre le changement climatique 2030 a vu le jour fin 2019. Le gouvernement allemand a donc du redéfinir ses objectifs climatiques, après avoir réalisé que le projet retenu jusqu'ici – réduire de 40 % les émissions de gaz à effet de serre d'ici 2020 par rapport à 1990 – ne pouvait être réalisé. Le programme de lutte



contre le changement climatique 2030 a relevé la barre: réduction de 55 % des émissions de gaz à effet de serre par rapport à l'année 1990.

Les éléments essentiels de ce programme sont la tarification CO2, les programmes de subventions, les allègements, l'abandon du charbon au profit des énergies renouvelables et la transformation du trafic en élargissant massivement l'infrastructure afin de promouvoir l'électromobilité. Un million de points de charge doivent être disponibles d'ici 2030.

(Quelle) Source : <https://www.bundesregierung.de/breg-de/themen/klimaschutz/klimaschutzprogramm-2030-1673578>

Pour l'instant, il n'est pas possible de prévoir, l'influence qu'aura la crise corona et l'arrêt de la vie sociale et économique sur le climat et, par conséquent, sur les objectifs climatiques.

Colonne lumineuse multifonctionnelle CITY ELEMENTS avec station de recharge intégrée.

CAMPBELLS COVE (SYDNEY, AUSTRALIA)

Pittoresque baie du front de mer historique de Sydney brille à nouveau

Campbells Cove brille à nouveau – due aussi aux luminaires Hess qui ont été utilisés. Par leur technique innovante et leur design ultramoderne, ceux-ci soulignent de façon impressionnante l’ambiance extraordinaire de l’un des plus beaux quartiers de Sydney – de jour et de nuit. →



CITY ELEMENTS 200
www.hess.eu/fr/ce200



The Rocks – Célèbre lieu de flânerie à Sydney

Quiconque connaît Sydney, connaît le quartier The Rocks. Le front de mer historique, qui est aussi le plus vieux quartier de la ville, a toujours été un centre d'attraction et un quartier très vivant et animé.

Mais l'époque, où The Rocks faisait sensation avec ses tavernes, remplies de farouches marins aux histoires dramatiques du monde entier, est révolue depuis longtemps.

Après la rénovation coûteuse effectuée dans les années 70, la zone portuaire avec ses vieilles ruelles pittoresques



et ses bâtiments restaurés est devenue un lieu de flânerie élégant et très apprécié, avec une offre de haut niveau en matière de culture, art, événements, marchés, bureaux et haute gastronomie.

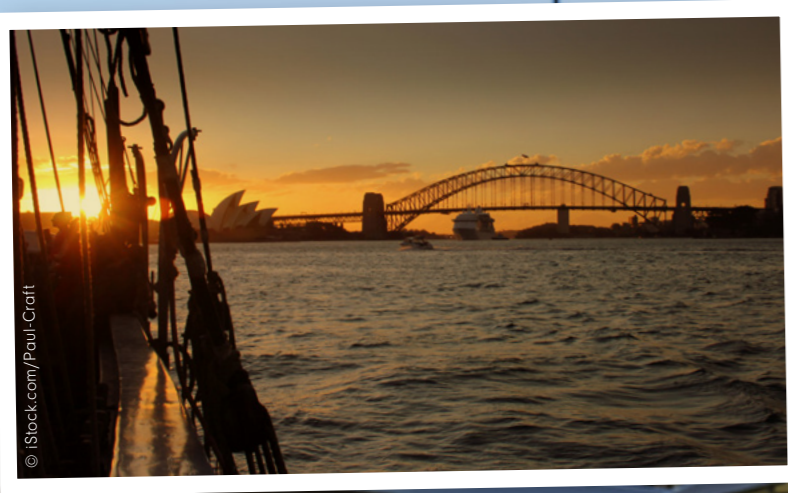
Le nom The Rocks vient du rocher, sur lequel la partie sud de la fondation du pont Harbour Bridge a été construite. Aujourd'hui, le terrain The Rocks est un pôle urbain et un aimant pour les touristes, les commerçants, les hommes d'affaires et les habitants, qui se laissent charmer par l'atmosphère unique de cet endroit magique. →



**Campbells Cove –
la baie romantique du quartier The Rocks**

Campbell's Cove est une petite baie idyllique, située directement dans le cœur animé du quartier The Rocks entre le Harbour Bridge, symbole de Sydney, et l'Opera House. La baie doit son nom au marchand Robert Campbell, qui, au milieu du 19ème siècle, y a construit des entrepôts pour faire le négoce de la laine, du sucre, de l'huile de baleine et des peaux de phoque. Ces remarquables bâtiments

en grès ont été préservés. Lieu emblématique, ils abritent des restaurants et des bars de renommée mondiale. Sur le quai de Campbells Cove, on est gagné par une envie de grande aventure – c'est de là que partent des voiliers impressionnants, des mâts desquels on peut jouir d'une vue exaltante. →



Le projet a impliqué un investissement de plus de 32 millions de dollars australiens et une période de construction de 46 semaines avec 22 095 heures de travail.



Modernisation de Campbells Cove – avec des luminaires Hess

En 2019, on a achevé avec succès les travaux de rénovation sur la promenade le long du quai de Campbells Cove. Le projet de modernisation avait comme objectif de réaliser un nouvel aménagement et d'élargir la zone riveraine, pour créer un domaine de loisirs attrayant au bord de l'eau.

Plus de 32 millions de dollars australiens, une durée de travaux de 46 semaines soit un temps de travail de 22.095 heures – notamment pour 4.700 mètres carrés de pavage, 48 bornes haute sécurité, un amphithéâtre et un éclairage multifonctionnel – ont été investis. Dans la réalisation, on a soigneusement intégré des éléments relatifs à l'héritage historique et à l'histoire mouvementée du quartier The Rocks.



Les efforts ont été payants: Campbells Cove brille à nouveau – due aussi aux luminaires Hess qui ont été utilisés. Par leur technique innovante et leur design ultramoderne, ceux-ci soulignent de façon impressionnante l'ambiance extraordinaire de l'un des plus beaux quartiers de Sydney – de jour et de nuit. ●



PLANIFICATEURS ET INTERVENANTS



Maître d'ouvrage : Property NSW (gouvernement de la NSW)
 Partenaire du projet : Gartner Rose, North Sydney
 Architecte : Contexte, Sydney
 Conception d'éclairage : POINT DE VUE, Sydney
 Luminaires : CITY ELEMENTS 200
 Particularités des City Elements :
 Caméras intégrées, alimentation électrique par prises de courant et peinture en couleur spéciale ambre.
 Photos : Robert Walsh 2020

SCHWIEBERDINGEN (BADEN-WÜRTTEMBERG, ALLEMAGNE) DANS UN NOUVEAU LOOK

Schwieberdingen – Engagement pour un centre-ville attrayant

Schwieberdingen est une commune de 11.000 habitants, située dans la circonscription de Ludwigsburg. La ville a profité de l'assainissement des canalisations d'alimentation et d'évacuation, vieilles de 50 ans et situées sur la traversée de la localité pour, en même temps, procéder au réaménagement de son centre-ville. →



CITY ELEMENTS 180
www.hess.eu/fr/ce180



DALVIK S
www.hess.eu/fr/dalvik-sl



RUBY R
<https://bit.ly/2LxGLiY>

Rénovation de la Stuttgarter Straße

Les travaux effectués sur la « Stuttgarter Straße » furent achevés au milieu de l'année 2019 sur une longueur de 1,2 km - entre le rond-point à l'entrée est de la ville et le « Glemsbrücke », pont situé en zone urbaine.

On a embelli l'environnement local sur la base de la rénovation de la rue et de l'infrastructure. Avec cette réalisation, la ville a mis à profit ses propres idées et satisfait aux souhaits de ses citoyens. Dans une enquête faite en 2016, ceux-ci s'étaient déjà expressément prononcés pour un centre-ville attrayant.

À peine 11 millions ont été investis pour la rénovation de fond et le réaménagement. La réalisation comporte, outre le remplacement des canalisations et des mesures de protection contre les inondations, un nouvel éclairage de rue et de place, des pistes cyclables, des bandes de protection, le réaménagement de certains espaces et l'amélioration des accès sans barrière.

Revalorisation réussie du centre de la localité

Dès le début, le réaménagement du noyau urbain avait pour objectif de ralentir la circulation et augmenter la qualité de séjour. Tous doivent se sentir bien dans la ville.



La « Vaux-Le-Penil-Platz » a été un élément central de la rénovation. La place est un hommage à la ville de jumelage en France et un pôle d'attraction lors de la traversée de Schwieberdingen. Pour orner la place, un nouveau tilleul a été planté, autour duquel s'étend une grande terrasse en bois d'environ 32 mètres carrés et surélevée.



Un éclairage attrayant – qui apporte une valeur ajoutée

Le tilleul est un vrai joyau, qui veut aussi être parfaitement mis en scène la nuit. Les projecteurs encastrés dans la terrasse en bois sont des projecteurs de la société GRIVEN, société sœur de la société Hess. Avec une couleur de lumière de 3000K, Les projecteurs veillent à ce que le tilleul ne perde rien de son effet exceptionnel, bien au contraire, y compris pendant la nuit.

Pour garantir une apparence durable et ordonnée sur la place, on a utilisé, tout autour de la terrasse en bois, des colonnes lumineuses multifonctionnelles CITY ELEMENTS 180, d'une hauteur de 6 mètres – en partie dans des versions totalement différentes. C'est ainsi, par exemple, que des colonnes CITY ELEMENTS ont été équipées de têtes de luminaire DALVIK S ou bien pourvues d'un écran d'affichage pour les transports publics.

On a aussi introduit la possibilité de loger un module de feux de signalisation et équipé des colonnes avec des boutons poussoirs pour le fonctionnement des feux de circulation. →



En suivant la route vers l'est, des places de stationnement ont été disposées en alternance entre les arbres. Elles ralentissent la circulation et confèrent une attractivité supplémentaire à l'espace urbain.

Des têtes de luminaire DALVIK S avec la même hauteur de point lumineux (6 mètres), une puissance de 53 W - 80 W et une couleur de lumière de 4000K, assurent un excellent éclairage. Par ailleurs, des prises de courant supplémentaires ont été intégrées dans la moitié supérieure de nombreux mâts.



Aménager et valoriser les communes ...

...de jour comme de nuit. Les luminaires de Hess assurent un aspect très attrayant - quel que soit le moment de la journée. L'éclairage de rues et de places ne sert pas uniquement à éclairer et à assurer la sécurité.

Il apporte des accents décisifs dans l'apparence du tracé des rues, le caractère de la commune ainsi que la qualité de séjour en centre-ville. Le design des luminaires s'intègre harmonieusement dans la silhouette de la commune et confère un contour propre et sympathique à la localité. ●



PLANIFICATEURS ET INTERVENANTS



Maître d'ouvrage : Municipalité de Schwieberdingen
Architecte : Rauschmaier Ingenieure GmbH
Conception d'éclairage : Hess GmbH Licht + Form
Luminaires : CITY ELEMENTS 180, DALVIK S
Projecteurs de sol : GRIVEN RUBY R
Photos : Hess GmbH Licht + Form



ÉCOLE PRIMAIRE SANKT PAULUS (BERLIN, ALLEMAGNE)

Des cours d'école brillent d'un nouvel éclairage – pour des esprits brillants

L'école primaire St. Paulus à Berlin-Moabit a été équipée d'un nouvel éclairage dans le cadre de la rénovation de ses cours de récréation.

Dans le cadre du programme d'aide « Centres actifs » financé par le Land de Berlin, des fonds ont été alloués pour la zone « Turmstraße - Centre » à Moabit. Ce programme a englobé la modernisation des deux cours de l'école catholique Sankt Paulus, située dans une rue voisine, la Waldenser Straße.

Dès la planification du projet, les à peine ou environ 400 élèves, originaires de 50 nations, ont pu participer aux discussions et faire part de leurs souhaits concernant l'équipement des cours de récréation. Parmi ceux-ci figuraient une

scène avec une voile d'ombrage, des locaux de séjour, un trampoline, un toboggan, des jeux de saut, un emplacement réservé au basketball de rue, des plantes, sans oublier une maisonnette pour ranger des équipements de jeux.

Les propositions ont débouché sur un concours de conception, auquel trois bureaux d'architecture paysagère se sont soumis en apportant leurs idées. Le jury était composé de représentants des élèves, d'enseignants, d'éducateurs de garderie et d'une représentante des parents. Par la suite, après avoir opté dans sa majorité pour le projet de l'ar-



chitecte paysagiste berlinois Frank von Barga, le jury a activement participé à l'élaboration de la planification. Entre-temps, l'aménagement des deux cours d'école a été terminé avec succès. La façade avant de l'école a été, elle aussi, rénovée.

L'éclairage est assuré par d'élégants luminaires RESIDENZA C, qui s'intègrent parfaitement dans l'environnement, aussi bien par leur forme que par leur coloris. Par ailleurs, l'arbre nouvellement planté dans la cour de récréation est efficacement protégé par la grille d'arbre SERPO, qui attire aussi tous les regards.

Le projet de construction, réalisé avec la collaboration des élèves au moment de l'élaboration et de la planification du projet a reçu les éloges de tous les intervenants.

La rénovation des cours de l'école St. Paulus apporte ainsi une contribution importante au programme d'aide berlinois « Centres actifs », dont le principal objectif est de renforcer l'intégration sociale et ethnique, et d'encourager le travail en communauté. Un exemple brillant. Pour des esprits brillants. ●



RESIDENZA C
www.hess.eu/fr/residenza-sl



Grille d'arbre SERPO
www.hess.eu/fr/serpo

PLANIFICATEURS ET INTERVENANTSE



Maître d'ouvrage : Archidiocèse de Berlin
Architecte paysagiste : Frank von Barga -
Architecte paysagiste free-lance
Conception d'éclairage : Hess GmbH Licht + Form
Luminaires : RESIDENZA C
Mobilier urbain : Grille d'arbre SERPO
Photos : Hess GmbH Licht + Form

Les places et les bâtiments publics exigent des concepts d'éclairage toujours plus fonctionnels et attrayants. Le luminaire REVARA de Hess : un luminaire qui répond plus que largement à ces exigences - de jour comme de nuit. →

REVARA

réduit · caractéristique · performant



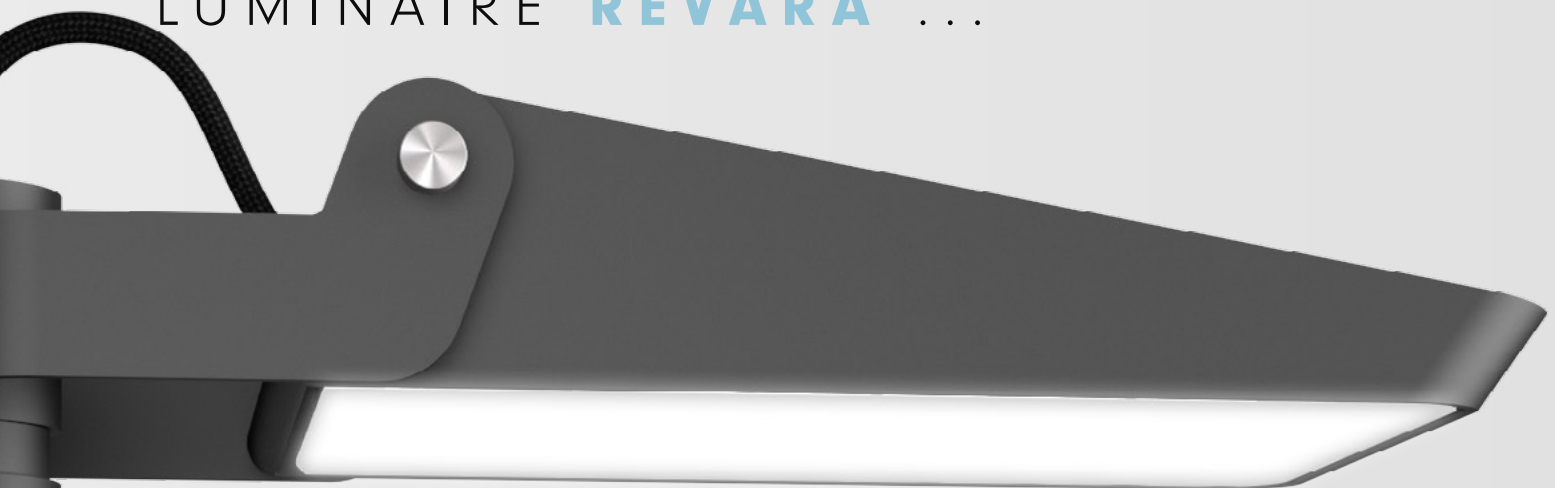
DISPONIBLE
PROCHAINEMENT

Q2 2021



REVARA
www.hess.eu/fr/revara

LUMINAIRE REVARA ...



... ATTRAYANT LE JOUR ...

Le design convaincant par une forme élancée et réduite – et, en même temps, par des éléments caractéristiques. La structure nervurée, caractéristique du luminaire, le câble de raccordement laissé délibérément visible, entouré d'une gaine de protection tissée ou bien encore l'utilisation de rayons égaux, sont des signes caractéristiques du design du luminaire – qui lui assurent une apparence très attrayante et cohérente.

... FACILE À MANIPULER ...

La conception du luminaire REVARA est très raffinée et judicieusement pensée. Le luminaire peut être ouvert très facilement, si bien que l'unité électrique, le verre ou le joint

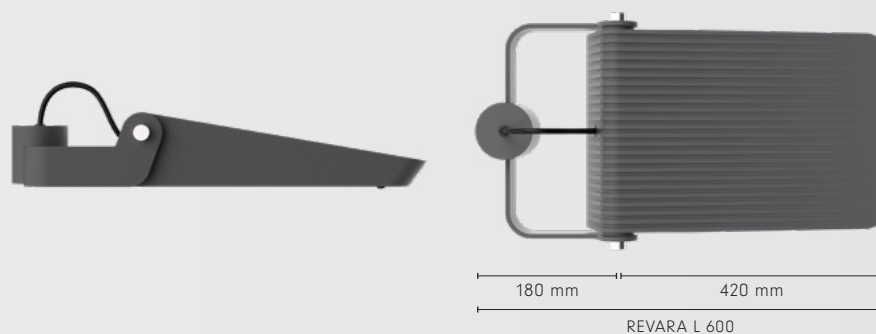
peuvent être échangés sans problème – sans avoir à utiliser d'outil. De plus, le luminaire peut être monté sur des embouts de mât de diamètre 76mm et 60mm, ce qui lui confère une utilisation très polyvalente.

... PERFORMANT LA NUIT!

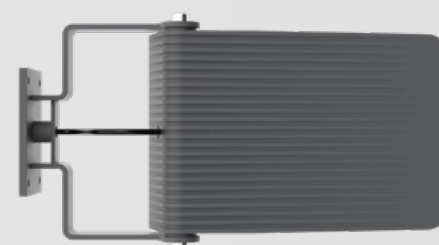
À propos de polyvalence. Disponible avec une puissance de système allant jusqu'à 107 watts, le luminaire REVARA est idéal pour des hauteurs de points lumineux comprises entre 4,5 m et 8 m. Un grand choix d'optiques, ainsi que la possibilité de raccordement à des systèmes de commande et de gradation, garantissent un maximum de performance, de flexibilité et d'efficacité.

LA FAMILLE REVARA ...

REVARA L 600



REVARA WL 600

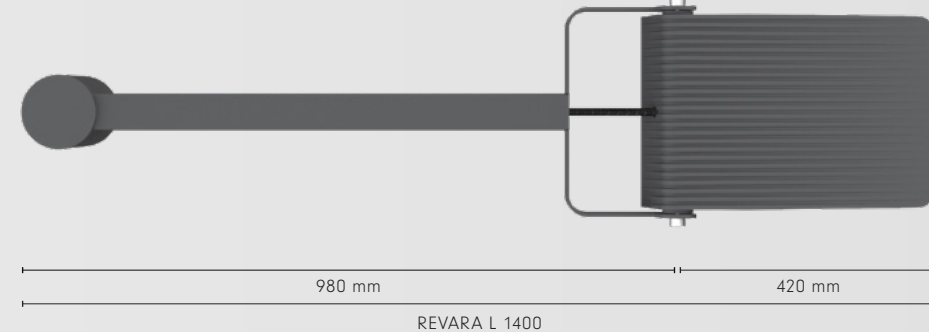


... sera disponible dès le départ en 3 variantes :

Comme luminaire sur console courte ou sur console longue, comme applique murale avec console. Une autre variante sera bientôt disponible: une borne lumineuse REVARA.

REVARA est une famille complète de luminaires, idéale lorsqu'il s'agit de concevoir des espaces urbains et de leur donner une vue d'ensemble homogène et cohérente.

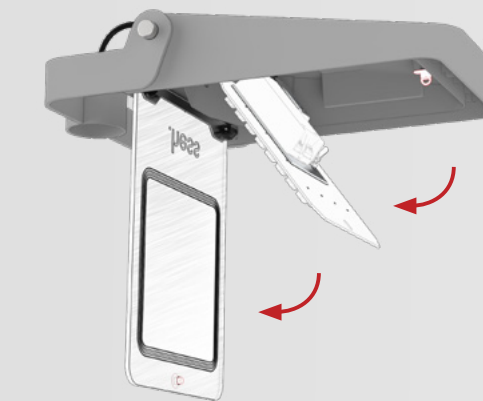
REVARA L 1400



LES POINTS FORTS

Un design exigeant répond à une fonctionnalité de haut niveau. Le luminaire REVARA combine le meilleur de ces deux mondes. Une grande ambition esthétique va de pair avec de nombreuses astuces techniques et une simplicité plus que convaincante au niveau du montage et de la maintenance. Laissez-vous convaincre par le concept judicieusement pensé du luminaire REVARA:

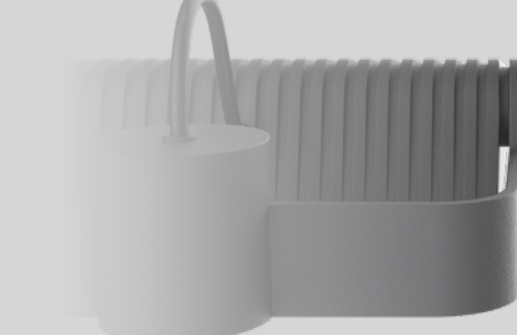
- ✓ **Ouverture du boîtier sans outil** – seulement par un bouton-poussoir à la fois déclencheur autobloquant et verrouillage
- ✓ **Unité électrique rabattable vers le bas et échangeable sans outil** – en rabattant l'unité électrique vers le bas, celle-ci est automatiquement mise hors tension
- ✓ **Les ballasts peuvent être changés sans outils** (en rabattant le bloc électrique)
- ✓ **Système offre un large éventail de puissances** – possibilité de puissances allant de 27 à 107 watts
- ✓ **Idéal pour des hauteurs de points lumineux allant de 4,5 m à 8 m**
- ✓ **Variation progressive de l'angle d'incidence** – angle d'incidence réglable de 0° à 30°, ou moyen d'un système de fixation latéral
- ✓ **Grand choix d'optiques** – pour répondre à presque toutes les exigences



REVARA Vidéo de maintenance
<https://bit.ly/2ZHIIIR>

LUMINAIRE REVARA L 600 BASIC

Le luminaire REVARA L 600 BASIC est le produit d'entrée dans le monde du luminaire REVARA. Conçue pour des projets dont le coût est déterminant, cette variante est déjà dotée de tout ce qui est important – pour aménager des espaces publics de façon attrayante.



L'équipement du luminaire REVARA L 600 BASIC comprend:

- ✓ **Couleur du luminaire: DB 703 (gris attrayant)**
- ✓ **Couleur de lumière: 3000 K ou 4000 K (au choix)**
- ✓ **Classe de protection I ou II (au choix)**
- ✓ **La puissance du système va de 27 à 53 watts**
- ✓ **Optique LEVO3 en 3 versions différentes: O1, O3 et O7**
- ✓ **Un simple outil pour l'ouverture et la maintenance**
- ✓ **Gradation possible au moyen d'ASTRODim ou de DALI**

CITY ELEMENTS 180 BORNE LUMINEUSE

La borne lumineuse CITY ELEMENTS 180 de Hess –
le CITY ELEMENT parmi les bornes lumineuses! →



CITY ELEMENTS 180 borne lumineuse
www.hess.eu/fr/ce180-lp



CITY ELEMENTS – POUR DES ESPACES URBAINS INTELLIGENTS

CITY ELEMENTS

Le luminaire CITY ELEMENTS de Hess est un système d'éclairage multifonctionnel, qui répond à toutes les exigences demandées dans une ville et un espace urbain intelligents.

Grâce à sa modularité, la colonne lumineuse CITY ELEMENTS recèle un potentiel qui dépasse largement la simple fonction d'éclairage. Qu'il s'agisse de haut-parleur, de caméra, d'éléments d'illumination, de raccordements en eau / électricité et même d'infrastructures de recharge destinées à l'électromobilité. Un grand nombre de fonctions et solutions d'approvisionnement complémentaires sont offertes, puisque chaque élément est combinable individuellement.

Pour répondre aux exigences d'aujourd'hui et de demain.



CITY ELEMENTS 180 Borne lumineuse vidéo
<https://bit.ly/3nkZxY0>

CITY ELEMENTS BORNE LUMINEUSE

La mise au point de la nouvelle borne lumineuse CITY ELEMENTS 180 a bénéficié de toute l'expérience, que nous avons acquise au fil des années avec les colonnes lumineuses CITY ELEMENTS.

D'une part, nous avons transféré la célèbre modularité de la colonne, qui a été éprouvée dans de nombreux projets internationaux, sur la nouvelle borne lumineuse. D'autre part, nous avons aussi sensiblement amélioré la facilité de montage.

Bref, nous l'avons tout simplement encore amélioré.

La borne lumineuse CITY ELEMENTS 180 de Hess – le CITY ELEMENT parmi les bornes lumineuses!



MOMENTS FORTS

La borne lumineuse CITY ELEMENTS 180 est composée d'un élément de base et d'un élément de terminaison. Vous disposez d'un grand choix dans la composition de la borne. CITY ELEMENTS 180 est un modèle de polyvalence grâce à sa modularité.

Vous ne trouvez pas?

- ✓ **Construction modulaire** – composée d'un élément de base et d'un élément de terminaison – donc configurable à volonté
- ✓ **Fermeture à baïonnette** – connexion simple entre l'élément de base et l'élément de terminaison
- ✓ **Élément de terminaison** – déjà étanché en usine
- ✓ **Modules LED puissants** – avec une puissance allant de 9 à 28 watts

La borne lumineuse CITY ELEMENTS 180 est un complément parfait aux colonnes lumineuses CITY ELEMENTS – un complément élaboré avec une rigueur sans précédent.

Modularité et diversité made by Hess.

- ✓ **Coupe-flux intérieur (en option)** – peut être ajouté dans l'élément de terminaison, en usine ou ultérieurement
- ✓ **Détecteur de mouvement** – disponible maintenant en standard
- ✓ **Alimentation électrique possible:**
L'élément de base CRVE est disponible avec deux possibilités d'appareillage.
Deux possibilités d'équipement électrique:
GS 0 = sans appareillage
GS 05 = 1x SCHUKO 250V / 16A

MODULARITÉ PAR ÉLÉMENTS

Vous désirez un élément de base avec pieu d'ancrage ou platine de fixation, avec ou sans porte d'inspection, avec une prise de courant ou aussi, en option, un interrupteur à clé? Aucun problème. Vous désirez un élément de terminaison avec des optiques très différentes, avec ou sans gradation d'éclairage, avec différents systèmes de commande?

Ou bien un élément de terminaison équipé d'un détecteur de mouvement ou aussi, en option, approprié pour courant de secours? Là encore, aucun problème.

Configurez votre borne exactement selon vos besoins personnels. ●



BANCS DE HESS -

Des bancs – avec une valeur ajoutée intégrée

Les bancs de Hess sont synonymes d'excellente qualité et de durabilité. Non seulement leur utilisation est précieuse comme lieu de repos, ils représentent aussi un moment fort optique dans l'espace urbain.

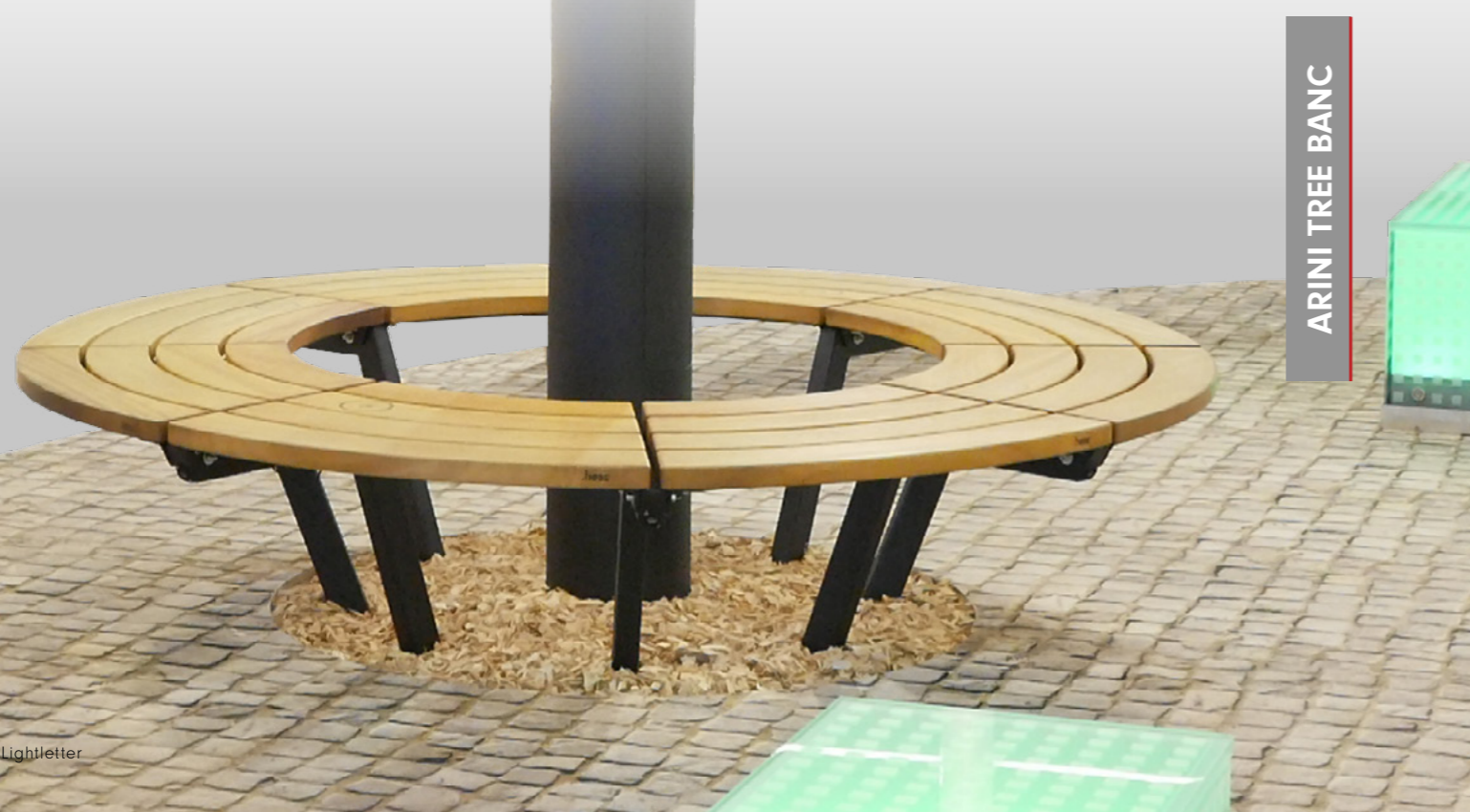
Bancs de Hess – Haute qualité, durabilité et forme parfaite

Les bancs sont disponibles en différents modèles – et ils ont néanmoins une chose en commun :

Des matériaux sélectionnés et très résistants, qui séduisent par leur haptique exigeante et leur apparence, ainsi qu'une qualité de fabrication maximale. Grâce à un design parfait, ils font une très bonne impression dans tout environnement urbanistique !



ARINI TREE BANC



Des bancs intelligents – pour des espaces urbains intelligents

Vous voulez offrir quelque chose de spécial à vos habitants, à vos invités et à vos visiteurs? Pas de problème. Pendant que ceux-ci font une pause sur notre banc, smartphone ou tablette peuvent être chargés en parallèle. Très facilement et sans aucun câble grâce à nos stations de recharge Qi intégrées.

Parfaitement encastrées dans le lattage de l'assise et spécialement conçues pour les exigences des espaces extérieurs. Des prises de recharge USB peuvent également être installées sur demande. Pour chaque version, nous veillons

à ce que câbles et connexions soient posés et fixés de telle façon que ceux-ci résistent aux influences les plus exigeantes – qu'il s'agisse des conditions météorologiques ou de vandalisme.

De cette façon, chaque visite dans votre centre commercial, sur votre place de marché ou dans vos espaces extérieurs est une expérience inoubliable et paisible.

Bancs de Hess – des bancs avec une valeur ajoutée intégrée. ●

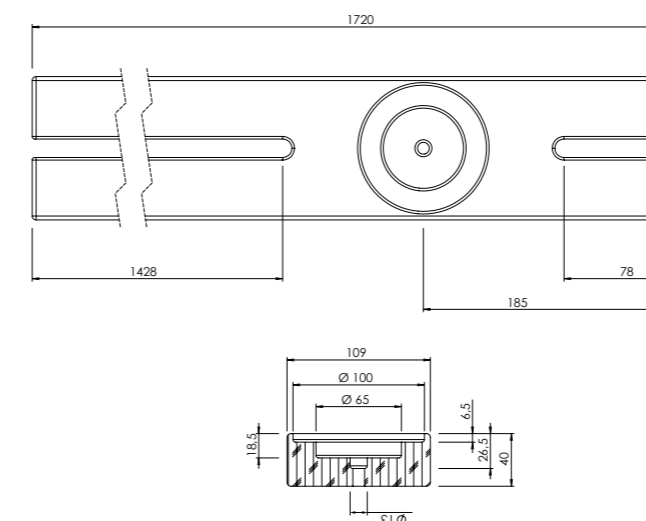


Le module de recharge est encastré dans le lattage – pour une esthétique parfaite et un très haut niveau de résistance.

Spécifications techniques

Les chargeurs que nous intégrons sont des chargeurs sans fil certifiés Qi 12/24V, étanches, de la marque Scanstrut, Type ROKK, qui permettent de recharger les téléphones et les tablettes de manière très simple et pratique.

- Préinstallé
- Plage de tension d'entrée: 10-30V (système 12/24V)
- Courant d'entrée maximum: 1,5A
- Puissance: 5W (5V, 1A)
- Classe de protection: IPX6 étanche
- Stable aux UV
- Antidérapant



Ville de Villingen-Schwenningen

Illustrations similaires, l'apparence peut varier en fonction de la situation d'installation. Sous réserve de modifications techniques.

NOUVEAU ET INTUITIF

RENO ELEMENTS – Le configurateur

Compiler les RENO ELEMENTS que vous souhaitez – rapidement et facilement. Découvrez cette façon simple de configurer vos luminaires spécifiques. ●

configurators.hess.eu



RENO ELEMENTS configurateur
configurators.hess.eu

DIALux PLUGIN

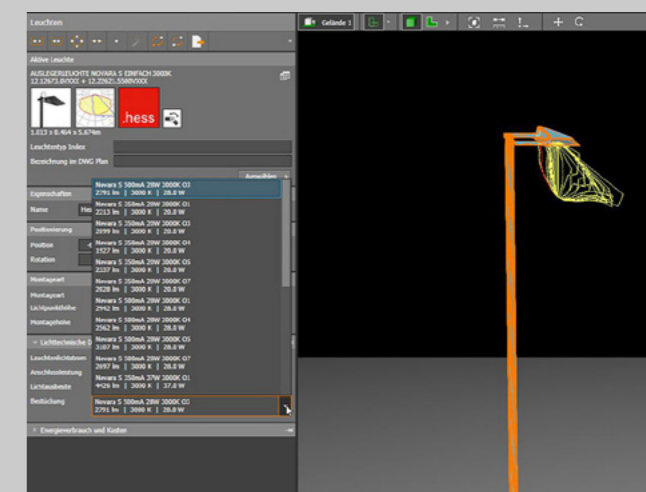
DIALux Plugin

Avec le nouveau plugin DIALux, vous avez la possibilité d'accéder rapidement et facilement à nos données et à nos modèles d'éclairage. Le plugin peut être utilisé de façon intuitive, grâce à sa fonctionnalité entièrement révisée. Le plugin offre la possibilité de planifier avec des systèmes d'éclairage complets.

En tant qu'application standard, il est difficile d'imaginer DIALux sans ce plugin. Le plugin est devenu un outil presque indispensable dans la conception de l'éclairage.

Avec notre nouveau plugin DIALux, vous avez la possibilité d'accéder rapidement et facilement à nos données et à nos modèles d'éclairage.

Essayez-le, tout simplement ! ●



DIALux Plugin
www.hess.eu/fr/telechargement/dialux

GRIVEN

Le spécialiste des solutions d'éclairage architectural

GRIVEN, notre société-soeur italienne, s'est imposée comme l'une des entreprises de premier plan au niveau mondial sur le marché de l'éclairage architectural - en particulier pour le segment haute-puissance. En Allemagne, les produits GRIVEN sont commercialisés par Hess.

Des exemples de projets réalisés récemment montrent la grande diversité de concepts scéniques d'éclairage architectural, que le portefeuille de produits et de solutions ainsi que le savoir-faire de GRIVEN permettent de réaliser.

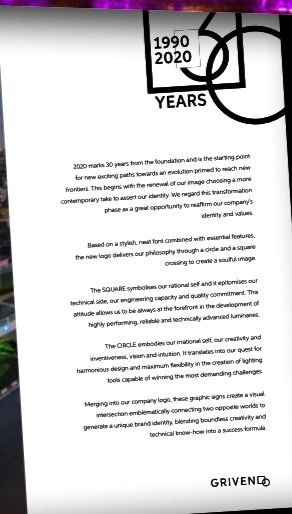
NOUVEAU CATALOGUE



Nouveau catalogue

GRIVEN a lancé un grand nombre de nouveaux produits sur le marché au cours de l'année 2020 - et, dans ce contexte, a également publié un nouveau catalogue. Celui-ci est actuellement en cours de traduction en langue allemande. Il sera mis à votre disposition dès que possible selon la procédure habituelle.

En attendant, le catalogue en langue anglaise peut être téléchargé à partir de notre site web et peut nous être demandé à tout moment. ●



GRIVEN
www.griven.com



Téléchargement catalogue PDF
<https://bit.ly/35leJxU>

EXPERIENCE BRANDS



Le Nordeon Group devient officiellement EXPERIENCE BRANDS. Ce changement d'appellation fait suite à plusieurs changements importants au sein de notre conglomérat en pleine croissance. But: mieux refléter la stratégie et la mentalité progressiste de ses différentes sociétés d'exploitation, qui comprennent Hess GmbH Licht + Form, Vulkan, GRIVEN S.r.l., Lamp, Nordeon Lighting Solutions GmbH, SCHMITZ | WILA, et WILA Lighting Ltd. Cette démarche fait suite à la réalisation de nombreuses initiatives en 2020, visant à transformer le groupe en une organisation plus dynamique et plus centrée sur le client.



Vidéo d'entreprise
<https://bit.ly/3bJArhw>



Experience Brands
www.experiencebrandsglobal.com

.hess

www.hess.eu

Vulkan
since 1898
 A brand of Hess

www.vulkan.eu

GRIVEN

www.griven.com

LAMP
Worktitude for light

www.lamp.es

NORDEON
LIGHTING SOLUTIONS

www.nordeon.com

SCHMITZ | WILA

www.schmitz-wila.com

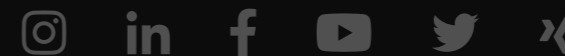
WILA

www.wila.com



Luminaire: FARO

SUIVEZ-NOUS



Rechercher pour : „Hess GmbH Licht + Form“

Maintenant cliquer ici !
www.hess.eu



MENTIONS LÉGALES

Éditeur :
Hess GmbH Licht + Form
Lantwattenstr. 22
D-78050 Villingen-Schwenningen
www.hess.eu

Rédaction :
Marco Walz (V.i.S.d.P.)

Mise en page / Conception :
Josua Huonker

Contact :
marco.walz@hess.eu
Tel.: +49 (0) 7721 920-475

Mode de parution :
Deux fois par an

Impression :
Druckerei LEUTE GmbH

Illustrations :
Photo en couverture „E-mobility, blue electric car charging battery - 3d illustration“: © peterschreiber.media - stock.adobe.com
Page verso „Interior Hintergrund Schwarz“: © iStock.com/themacx

Hess GmbH Licht + Form · Lantwattenstraße 22 · 78050 Villingen-Schwenningen



RENO ELEMENTS: Le Configurateur

Configurer lumière,
multifonction et design
de manière intuitive.

[CONFIGURATORS.HESS.EU](https://configurators.hess.eu)

