

.hess



**CITY ELEMENTS UND DALVIK –
DIE PERFEKTE KOMBINATION**

CITY ELEMENTS UND DALVIK – DIE PERFEKTE KOMBINATION

Die CITY ELEMENTS steht für größtmögliche Multifunktionalität – und das in Bestform. Durch die gelungene Kombination der Lichtstele mit der LED-Leuchte DALVIK S bietet die CITY ELEMENTS noch mehr Möglichkeiten für ganzheitliche Beleuchtungslösungen.

CITY ELEMENTS und DALVIK – für ganzheitliche Beleuchtungs- und Infrastruktur-Lösungen

Durch die Anbindung der DALVIK S an die CITY ELEMENTS wird diese lichttechnisch noch flexibler und vielfältiger und bietet Architekten, Planern und Lichtdesignern ein noch breiteres Anwendungsspektrum – bei einem gleichzeitig höchst attraktiven Erscheinungsbild.

Die CITY ELEMENTS verkörpert in der Variante mit der DALVIK S das Beste beider Welten – nämlich maximale Multifunktionalität und bestes Licht – und mit 2 Durchmessern passt sich die CITY ELEMENTS jeder Umgebung und jeder Anforderung an.

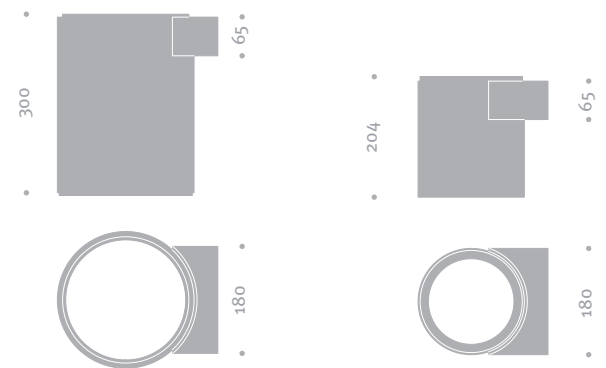


TECHNISCH FLEXIBEL – GANZ NACH IHREM BEDARF

Bei der DALVIK S kommen wahlweise 1 bis 3 LEVO Q-Module zum Einsatz, die eine Systemleistung von jeweils 30 Watt besitzen. Die Module sind sowohl in asymmetrischer als auch rotationssymmetrischer Optik verfügbar. Eine Cluster-Optik aus PMMA sorgt dabei für eine optimale Lichtlenkung.

Zur bedarfsgerechten Steuerung des Lichts kann die DALVIK selbstverständlich an unterschiedlichste Steuerungssysteme von Hess gekoppelt werden, für eine individuelle und intelligente Regelung.

An Lichtfarben stehen 3.000K, 4.000K und auf Anfrage 5.600K zur Verfügung.



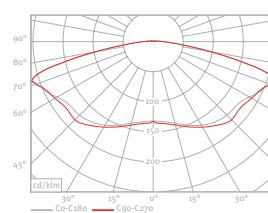
CITY ELEMENTS 230

CITY ELEMENTS 180

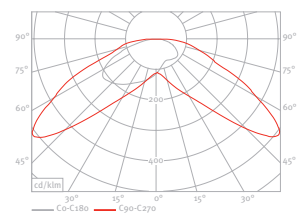
CITY ELEMENTS und DALVIK – das beste Licht!

LICHTSTÄRKEVERTEILUNGSKURVEN

Rotationssymmetrisch



Asymmetrisch



KONFIGURATIONSBEISPIELE CITY ELEMENTS 180 / 230

CITY ELEMENTS 180 mit DALVIK S

Die CITY ELEMENTS 180 ist in Kombination mit der DALVIK S für Höhen von bis zu 6 Meter ausgelegt. Die 180er kann mit bis zu 6 DALVIK S-Leuchtenköpfen bestückt werden.

CITY ELEMENTS 230 mit DALVIK S

Die CITY ELEMENTS 230 ist in der Kombination mit der DALVIK S für Höhen von bis zu 9 Meter ausgelegt. Dabei kann die 230er ebenfalls mit bis zu 6 DALVIK S-Leuchtenköpfen bestückt werden.

Anzahl Leuchtenköpfe DALVIK		1	2	3	4
Windzone	Windgeschwindigkeit vref (m/s)				
WZ I	22,5	•	•	•	•
WZ II	25,0	•	•	•	•
WZ III	27,5	•	•	•	•
WZ IV	30,0	•	•	•	•

- = Anzahl Leuchtenköpfe im Standard;
5 bzw. 6 Leuchtenköpfe auf Anfrage

