

Gebrauchsanleitung  
Installation and Operating Instructions  
Notice de montage et d'installation  
Manual de instrucciones  
Istruzioni d'uso



VARESE



2017/07/A



.hess



**Wichtige Hinweise**  
**Important Information**  
**Consignes importantes**  
**Observaciones importantes**  
**Indicazioni importanti**



**(D)** Montage- und Wartungsarbeiten sind nur mit Originalteilen durchzuführen. Für die Installation und den Betrieb sind die nationalen und internationalen Vorschriften zu beachten. Werden nachträglich Änderungen an Leuchten, Ausleger oder Masten vorgenommen, so gilt derjenige als Hersteller, der diese Änderungen vornimmt. Hess Licht + Form übernimmt keine Haftung für Schäden, die durch unsachgemäßen Einsatz entstehen. Montage nur durch Fachpersonal.

**(GB)** Only use original parts for maintenance and installation of this luminaire. National and international regulations and laws apply to the installation and operation of this lighting fixture. If modifications are made to the luminaire, the party who made the modifications shall be considered the legal manufacturer thereafter. Hess Licht + Form does not accept liability for any damages that occur due to improper or unskilled actions. Only qualified persons are permitted to install and assemble products obtained from Hess Licht + Form.

**(F)** Tous travaux de montage et d'entretien ne doivent être effectués qu'avec des pièces d'origine. Observez les consignes de sécurité électriques nationales et internationales lors de l'installation et lors du fonctionnement. En cas de modifications ultérieurement apportées aux luminaires, la personne responsable de ces modifications est considérée comme le fabricant. Hess Licht + Form n'assume aucune responsabilité pour les dommages résultant d'une utilisation non conforme. Le montage ne doit être effectué que par des spécialistes.

**(ES)** Durante la instalación y el funcionamiento deben observarse las normativas nacionales e internacionales aplicables. En caso de modificaciones ulteriores en luminarias/postes, se considerará como fabricante quienquiera que haya efectuado dichas modificaciones. Hess Licht + Form declina cualquier responsabilidad sobre daños por uso indebido. Montaje únicamente por personal técnico cualificado.

**(I)** Per gli interventi di montaggio e di manutenzione vanno utilizzati esclusivamente pezzi originali. Per l'installazione e il funzionamento attenersi alle norme nazionali e internazionali. Se in un secondo tempo vengono apportate modifiche agli apparecchi, viene considerato costruttore chi ha effettuato le modifiche. Hess Licht + Form non risponde in alcun modo di danni causati da un impiego non corretto. Il montaggio va effettuato solo da personale esperto.



**(D)** Die Leuchte darf nur mit kompletter Schutzabdeckung betrieben werden.

**(GB)** Only operate this luminaire when it is in a closed state, i.e. with closed cover.

**(F)** Ne faire fonctionner le luminaire qu'avec le couvercle de protection fermé.

**(ES)** La luminaria debe funcionar únicamente con las cubiertas de protección al completo.

**(I)** L'apparecchio di illuminazione può essere utilizzato solo con le coperture di sicurezza complete.



**(D)** Es dürfen nur die vom Leuchtenhersteller vorgeschriebenen Ersatzteile eingesetzt werden. Die Vorschriften der Lampenhersteller sind zu beachten.

**(GB)** Only replacement parts specified by the lighting fixture manufacturer may be used. In addition, the lamp manufacturer's instructions must be followed.

**(F)** Seules les pièces de rechange prévues par le fabricant des luminaires doivent être utilisées. Observez les consignes du fabricant de lampes.

**(ES)** Se deben utilizar únicamente las lámparas y repuestos definidos por el fabricante. Deben observarse las indicaciones del fabricante.

**(I)** Possono essere utilizzati solo i ricambi prescritti dal costruttore dell'apparecchio. Attenersi alle norme del costruttore della lampada.



**(D)** Leuchten mit diesem Zeichen sind für den Betrieb mit Lampen mit externem Zündgerät eingerichtet (HSE-E 50W und HSE-E 70 W). Diese dürfen nicht mit Lampen mit internem Zündgerät betrieben werden.

**(GB)** Luminaires with this marking are only for operation with external ignitors (HSE-E 50 W and HSE-E 70 W). Operation of these luminaires with internal ignitors is prohibited.

**(F)** Les luminaires portant ce symbole sont conçus pour le fonctionnement avec des lampes munies d'un amorceur externe (HSE-E 50 W et HSE-E 70 W). Attention : Ces luminaires ne sont pas conçus pour le fonctionnement avec des lampes munies d'un amorceur interne.

**(ES)** Las luminarias con este indicativo están preparadas para ser usadas con un cebador externo (HSE-E 50W y HSE-E 70 W). Dichas luminarias no deben utilizarse con lámparas con cebador interno.

**(I)** Gli apparecchi provvisti di questo simbolo sono equipaggiati per l'impiego con lampade provviste di accenditore esterno (HSE-E 50W e HSE-E 70 W). Questi apparecchi non vanno utilizzati con lampade provviste di accenditore interno.

**(D)** Fremdmasten müssen gemäß DIN EN 40 zertifiziert sein.

**(GB)** All poles provided by others must be certified in compliance with DIN EN 40.

**(F)** Les mâts provenant de tiers doivent être certifiés selon DIN EN 40.

**(ES)** Los postes ajenos a Hess deben estar homologados según DIN EN 40.

**(I)** I pali di altri costruttori devono essere omologati secondo DIN EN 40.



- (D)** LED-Modul: Risikogruppe 2, nicht in den Strahl blicken!  
Die Leuchte ist so zu positionieren, dass längeres in die Leuchte schauen in einem geringeren Abstand als 0,4m nicht zu erwarten ist.
- (GB)** LED module risk group 2, do not look into the beam!  
Position the luminaire to avoid extended viewing into the luminaire at a distance of less than 0,4m.
- (F)** Module LED, groupe des risques 2, ne pas regarder le rayon.  
Positionnez le luminaire afin d'éviter d'y regarder longtemps à une distance inférieure à 0,4m.
- (ES)** Módulo LED grupo de riesgo 2, no fije la vista en le rayo.  
La luminaria debe posicionarse de tal manera que se evita mirar directamente a la luz a una distancia menor a 0,4m durante un tiempo prolongado.
- (I)** Modulo LED gruppo a rischio 2, non fissare direttamente la luce.  
L'apparechio deve essere posizionato in modo da evitare la possibilità di volgere a lungo lo sguardo verso di esso ad una distanza inferiore a 0,4m.

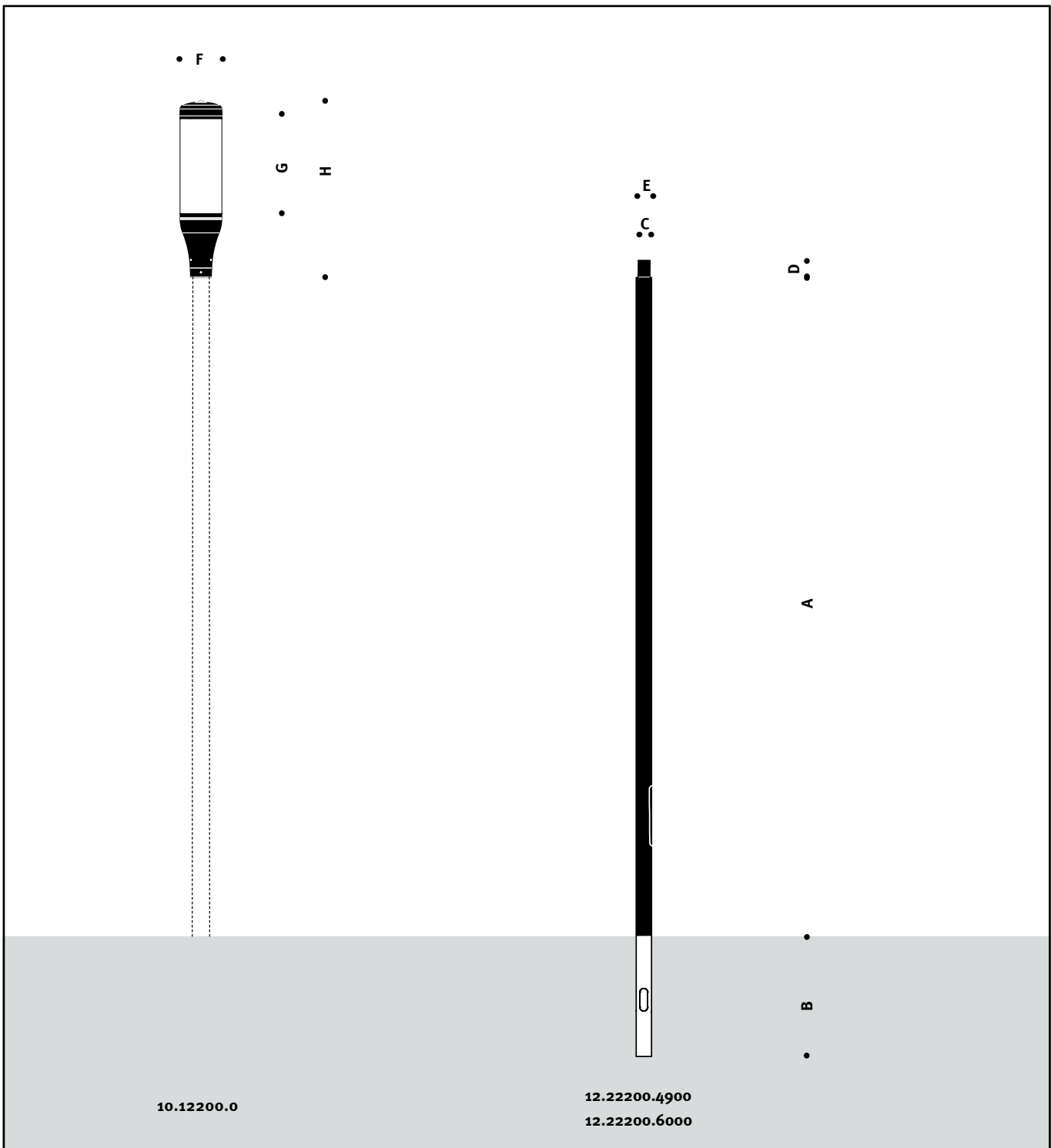


- (D)** PMMA Reinigung  
Leuchtenabdeckungen aus PMMA-Kunststoff dürfen nur mit Wasser und Spülmittel, bei starken Verschmutzungen mit Waschbenzin gereinigt werden. Andere Mittel sind nicht erlaubt, insbesondere die Verwendung von alkoholhaltigen Reinigern (Spiritus, Glasreiniger, etc.) oder Kaltreinigern führen zur Beschädigung der Oberfläche.
- (GB)** PMMA cleaning instructions  
Only use a mild detergent and water to clean luminaire covers and enclosures of PMMA plastic. If the PMMA is very heavily soiled, you may use benzene, but with great care and sparingly. Do not use any other agents; in particular, alcohol-containing cleaners (spirits, glass cleaner, etc.) or cold cleaning solvents will damage the surface of the PMMA.
- (F)** Conseil de nettoyage  
Les couvercles de luminaire en matière plastique (de verre acrylique) sont à nettoyer exclusivement avec de l'eau et un produit vaisselle, l'éther de pétrole est autorisé en cas d'encrassements tenaces. Tout autre produit est proscriit, notamment l'emploi de détergents contenant de l'alcool (white-spirit, produits pour vitres, etc.) ou de détergents à froid qui endommageraient la surface.
- (ES)** Indicaciones para la limpieza  
Las cubiertas de luminaria en metacrilato deben limpiarse únicamente con agua y detergente, y con éter de petróleo en caso de suciedad importante. Se prohíbe utilizar otros agentes de limpieza. Los agentes de limpieza que contengan alcohol (alcohol etílico, limpiacristales, etc.) o desengrasantes, en particular, pueden dañar la superficie.
- (I)** Indicazioni per la pulizia  
Per la pulizia degli schermi in polimetilmetacrilato utilizzare solo acqua e detergente o benzina solvente in caso di forte imbrattamento. Non è consentito l'impiego di altri mezzi; in particolare detergenti contenenti alcol (spirito, detergente per vetri, ecc.) o detergenti a freddo danneggiano la superficie.



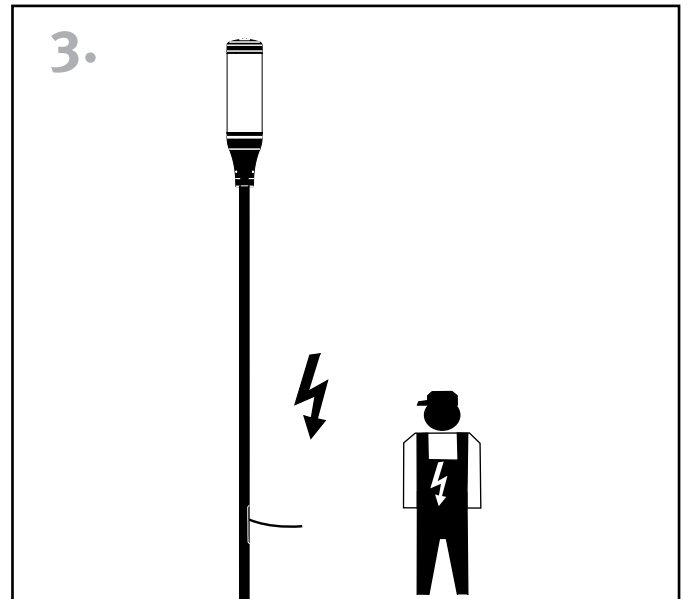
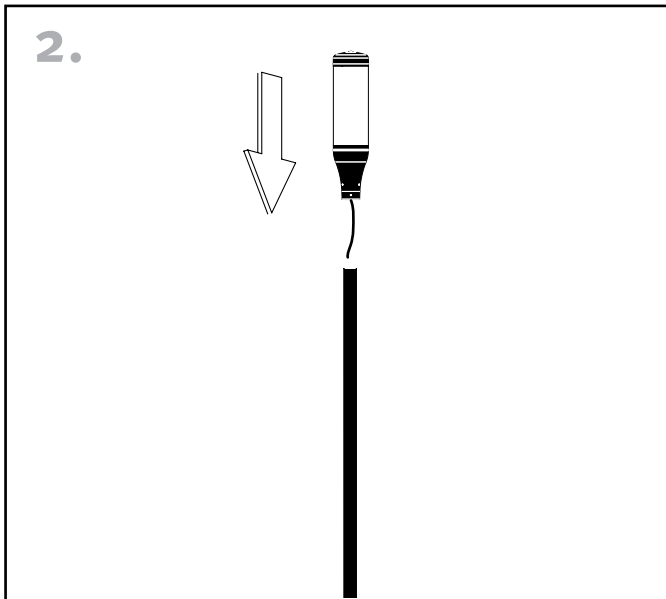
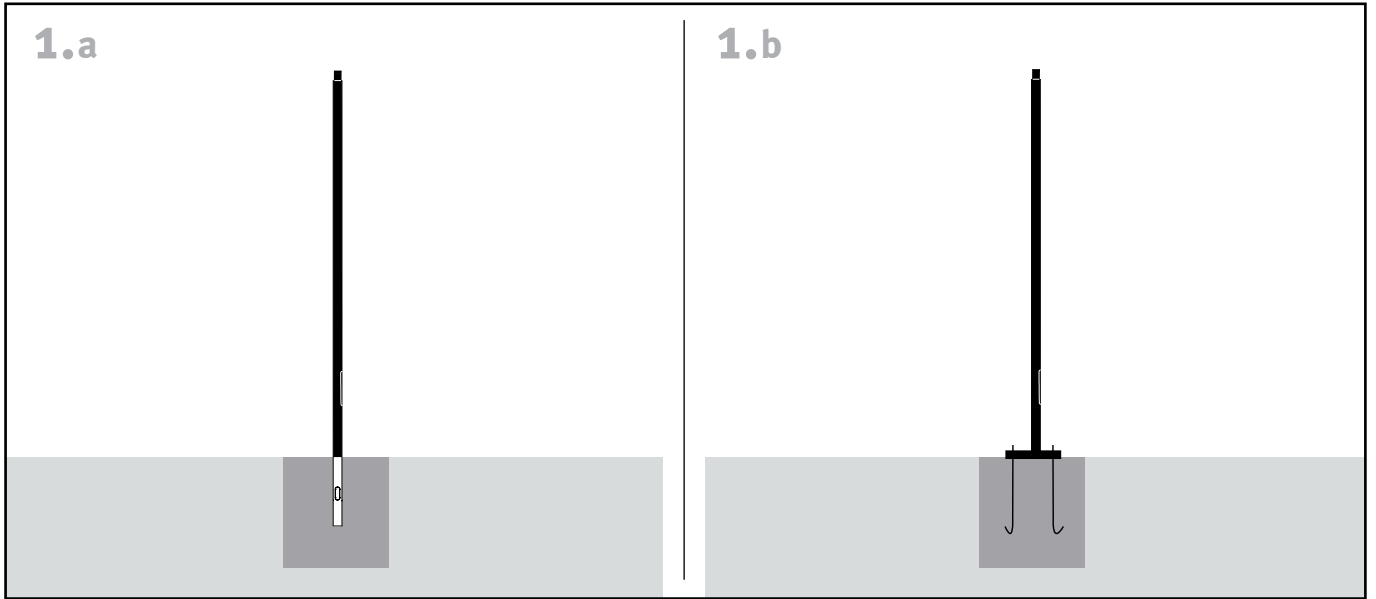
**Lieferumfang**  
**Included in Luminaire Purchase**  
**Matériel fourni**  
**Programa de entrega**  
**Volume di consegna**

VARESE	A	B	C	D	E	F	G	H
	mm	mm	ø mm	mm	ø mm	ømm	mm	mm
10.12200.0	-	-	-	-	-	200	470	850
10.22200.4900	4120	800	82,5	140	101,6	-	-	-
10.22200.6000	5200	1200	88,9	140	114,3	-	-	-





**Empfohlene Montagefolge**  
**Recommended Installation Procedure**  
**Déroulement de montage recommandé**  
**Secuencia de montaje recomendada**  
**Sequenza di montaggio consigliata**



**4.**

- Ⓓ **Wartung**
- ⒼⒷ **Maintenance**
- Ⓕ **Entretien**
- ⒺⒾ **Mantenimiento**
- Ⓘ **Manutenzione**

**5.**

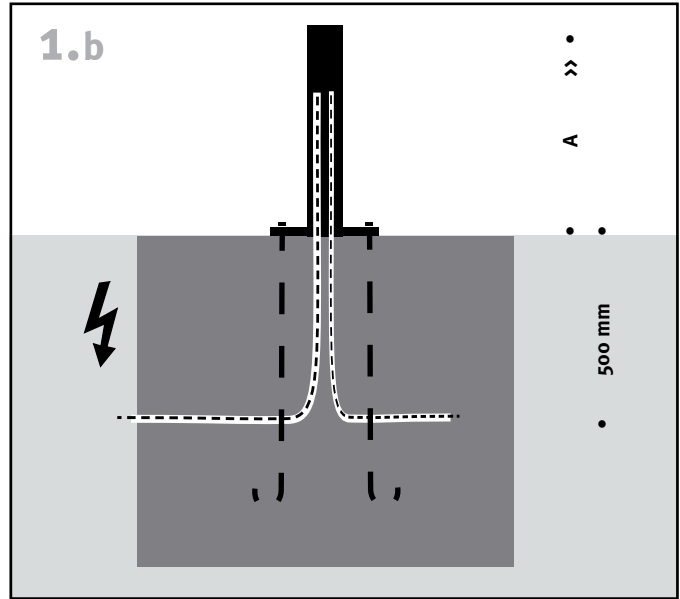
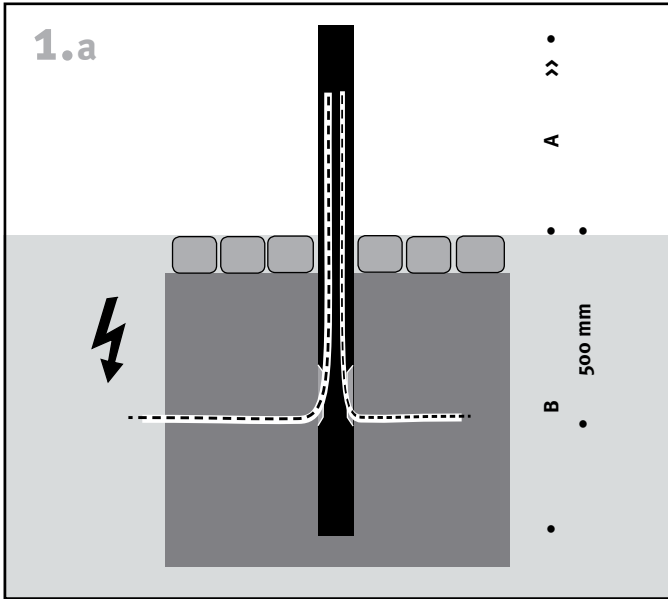
- Ⓓ **Kabelbelegung**
- ⒼⒷ **Wiring diagram**
- Ⓕ **Positionnement brins de câble**
- ⒺⒾ **Tendido de cables**
- Ⓘ **Assegnazione dei cavi**

**6.**

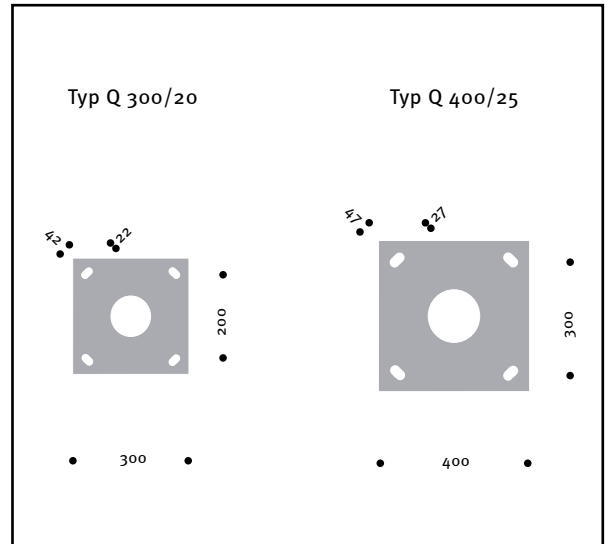
- Ⓓ **Einstellmöglichkeiten "DIM Modul"**
- ⒼⒷ **Settings "DIM Modul"**
- Ⓕ **Possibilités de réglage du "Module DIM"**
- ⒺⒾ **Posibilidades de ajuste „Módulo DIM“**
- Ⓘ **Possibilità di regolazione del "Modulo DIM"**

# 1.

**Mast aufstellen / Wandarm montieren**  
**Putting Up the Pole / Mounting the Bracket**  
**Ériger le mât / Monter la console**  
**Montaje del poste/ Montaje del brazo mural**  
**Montaggio del palo / Montaggio dello sbraccio**



VARESE	A	B	
	mm	ø mm	
10.22200.4900	4500	800	Q300/20
10.22200.6000	6000	800	Q400/25



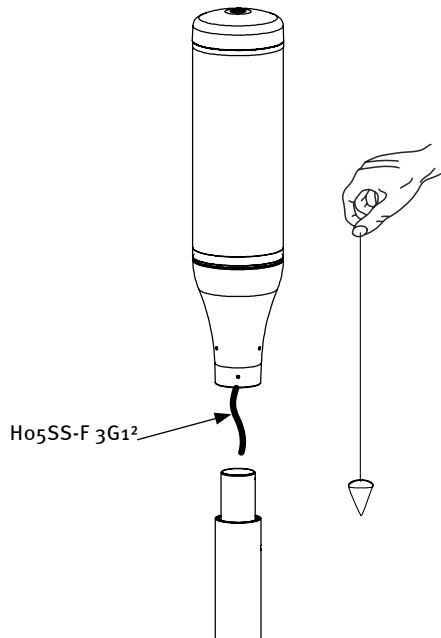
**Gewichte / Windangriffsflächen**  
**Weight / Wind Catching Surface**  
**Poids / Surface de résistance au vent**  
**Pesos / Superficie expuesta al viento**  
**Pesi / Superficie di resistenza al vento**

VARESE	kg	m <sup>2</sup>	kg	m <sup>2</sup>
10.12200.0	10	0,15		
10.22200.4900			45	0,42
10.22200.6000			72	0,53

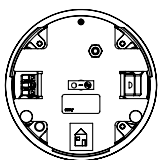
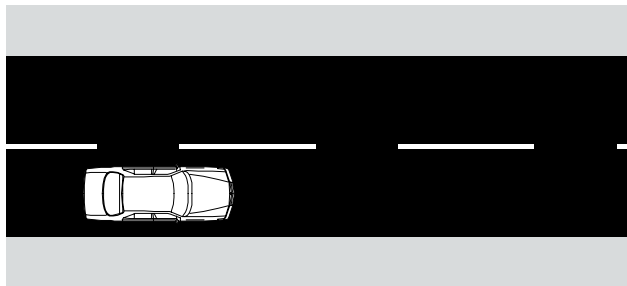
# 2.

Montage  
 Mounting  
 Montage  
 Montaje  
 Montaggio

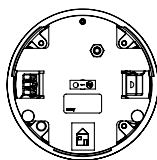
## 2.1



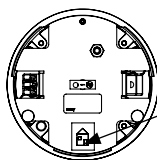
- (D) Auf Ausrichtung achten!
- (GB) The positioning of the luminaire is critical!
- (F) Veiller à la bonne orientation!
- (ES) Asegurarse de que la orientación es correcta!
- (I) Fare attenzione all'orientamento!



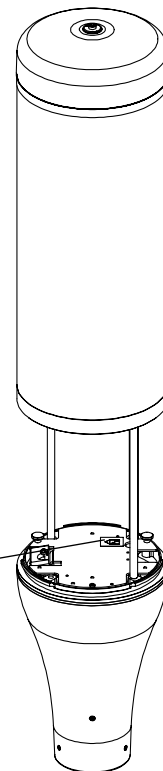
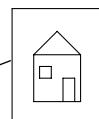
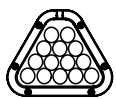
LEVO



LEVO Q  
 asymétrisch



LEVO 3



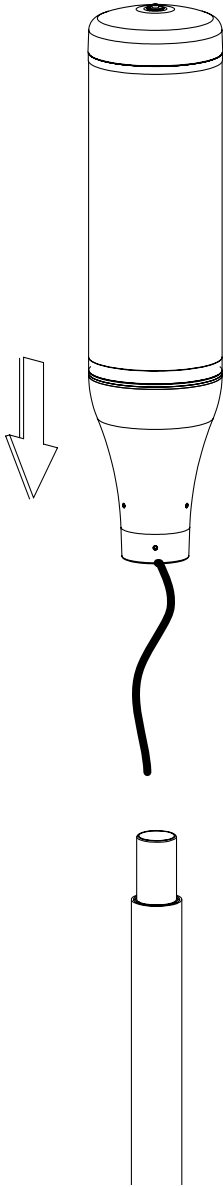
- (D) Aufkleber „Haus“ in entgegengesetzter Richtung zur Straße
- (GB) Make sure the “house” sticker is properly positioned
- (F) Respectez l'autocollant «Maison» situé !
- (ES) Tenga en cuenta la pegatina „Casa“ .
- (I) fare attenzione all'adesivo “casa” !

# 2.

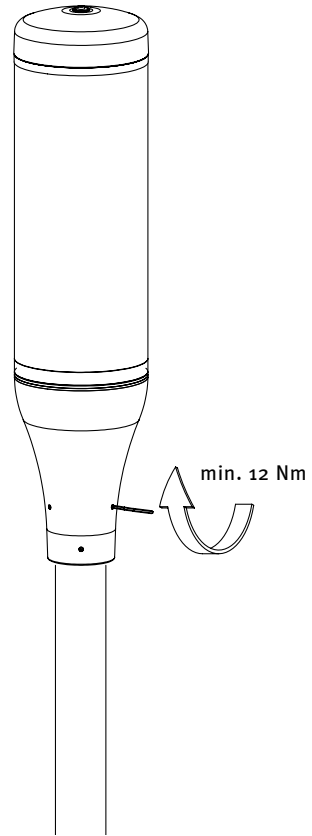
Montage  
Mounting  
Montage  
Montaje  
Montaggio

## 2.1

A



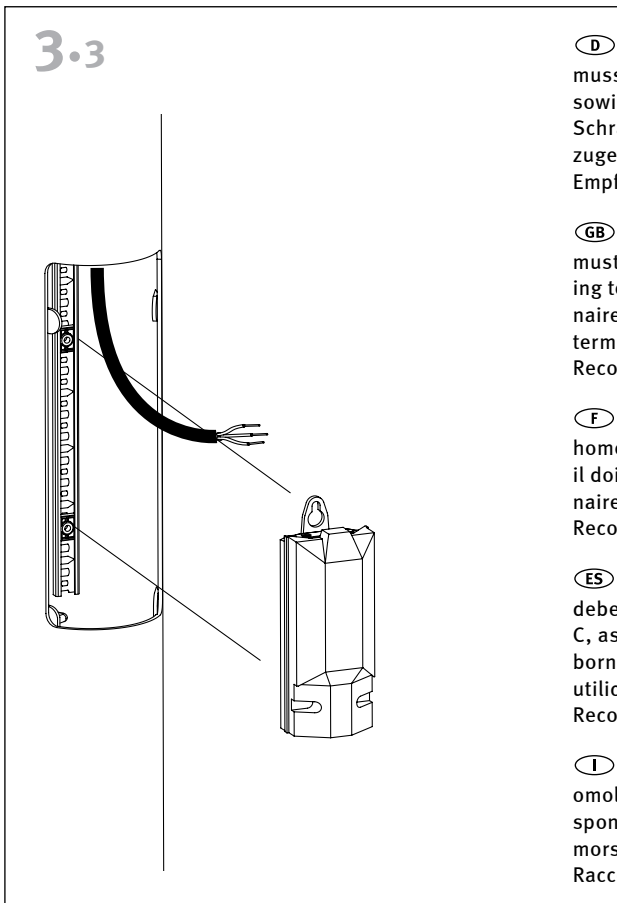
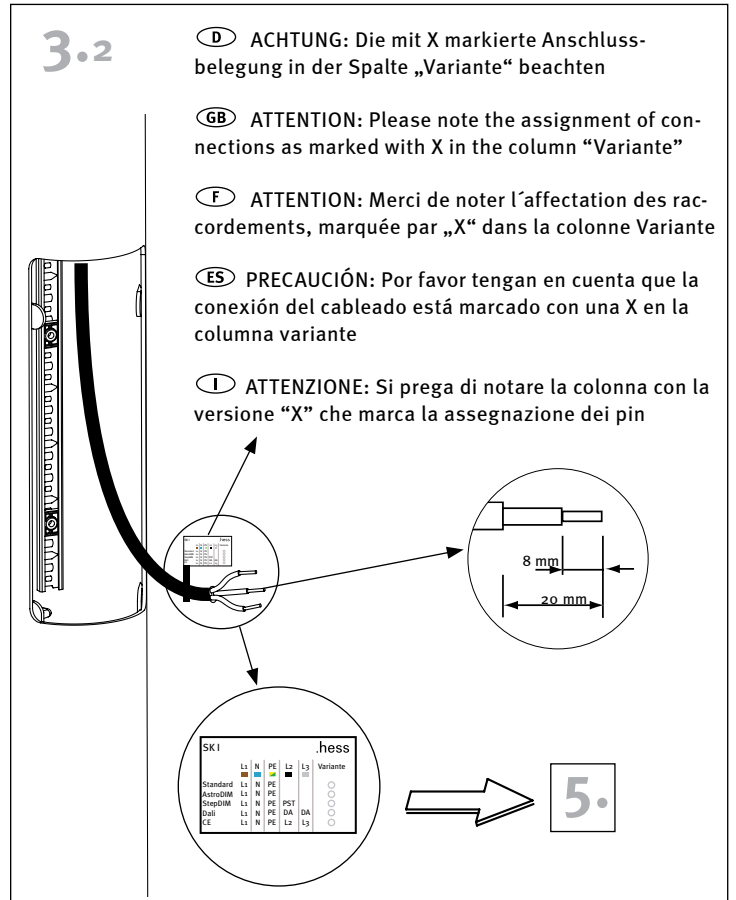
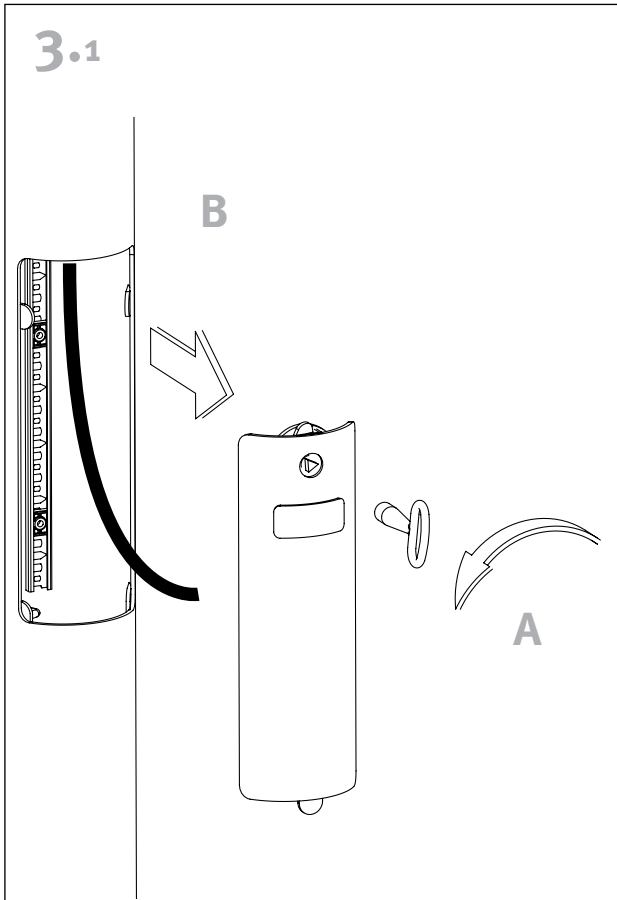
B





# 3.

**Kabelübergangskasten**  
**Junction Box**  
**Boîtier de raccordement**  
**Caja de empalmes**  
**Cassetta di distribuzione per i cavi**



**(D)** Der Kabelübergangskasten ist nicht im Lieferumfang enthalten, er muss VDE, ENEC und für die Montage auf C-Schienen zugelassen sein, sowie der Schutzklasse und Schutzart der Leuchte entsprechen. Die Schraubenanschlussklemmen müssen für das Auflegen der verwendeten Kabel zugelassen sein.  
 Empfehlung: TYCO EKM 2051

**(GB)** The junction box does not come with the purchase of the luminaire. It must be VDE- and ENEC-approved. In addition, it must be approved for mounting to C-profile tracks and must be suitable for use with the respective luminaire’s Protection Rating and Ingress Protection classifications. The screw terminals must also be suitable for the respective wiring that is used.  
 Recommendation: TYCO EKM 2051

**(F)** Le boîtier de raccordement n’est pas inclus dans la livraison. Il doit être homologué VDE/ENEC ainsi que pour son montage sur des rails de transport et il doit correspondre à la classe électrique et à l’indice de protection du luminaire. Les bornes à vis doivent permettre d’appliquer des câbles utilisés.  
 Recommandation: TYCO EKM 2051

**(ES)** La caja de empalmes, que no está incluida en el programa de entrega, debe cumplir con VDE/ENEC y estar homologada para montaje en rieles en C, así como corresponder a la clase y tipo de protección de la luminaria. Los bornes de conexión atornillados deben permitir el tendido del cable que se utilice.  
 Recomendación: TYCO EKM 2051

**(I)** La cassetta di distribuzione per i cavi non è in dotazione, deve essere omologata secondo VDE/ENEC e per il montaggio su guide a C e inoltre corrispondere alla classe di isolamento e al grado di protezione dell’apparecchio. I morsetti a vite devono consentire il collegamento dei cavi utilizzati.  
 Raccomandazione: TYCO EKM 2051

# 4.

**Wartung**  
**Maintenance**  
**Entretien**  
**Mantenimiento**  
**Manutenzione**

## 4.1

**(D)** Die Leuchte ist weitestgehend wartungsfrei. Es ist jedoch auch vorgesehen, dass LED-Modul und elektronisches Vorschaltgerät sowohl modular, als auch einzeln getauscht werden können.

Austausch bei Ausfall vor Erreichen der zu erwartenden Lebensdauer siehe [www.hess.eu/9970](http://www.hess.eu/9970).

**(GB)** The luminaire is largely maintenance-free. You can replace the LED unit and the electronic gear individually or you may replace the both. If you replace either or both due to failure before the luminaire exceeds its expected life expectancy, proceed as it explained [www.hess.eu/9970](http://www.hess.eu/9970).

**(F)** Le luminaire est très largement sans maintenance. Cependant, un échange du module LED et du ballast électronique, qu'il s'agisse d'un élément modulaire ou individuel, a également été prévu. Échange en cas de panne avant d'avoir atteint la durée de vie attendue : voir [www.hess.eu/9970](http://www.hess.eu/9970).

**(ES)** La luminaria apenas requiere mantenimiento. Sin embargo, también está previsto que el módulo LED y la bobina de reactancia electrónica puedan intercambiarse tanto modular como individualmente.

La luminaria debe cambiarse si falla antes de que finalice el periodo de vida útil esperado: véase [www.hess.eu/9970](http://www.hess.eu/9970).

**(I)** L'apparecchio non richiede praticamente nessuna manutenzione. E' comunque previsto che il modulo Led e lo stabilizzatore elettrico, anch'esso modulare, possano essere sostituiti anche singolarmente.

Per la sostituzione in caso di guasto prima del raggiungimento della durata prevista vedere [www.hess.eu/9970](http://www.hess.eu/9970).

**(D)** Bei Wartungsarbeiten muss die Leuchte spannungsfrei sein. Es muss entsprechende Schutzkleidung getragen werden. Es sind die Angaben der Lampenhersteller zu beachten.

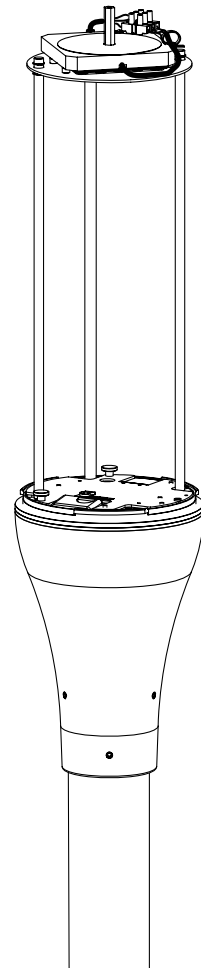
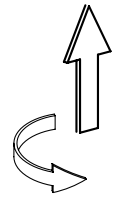
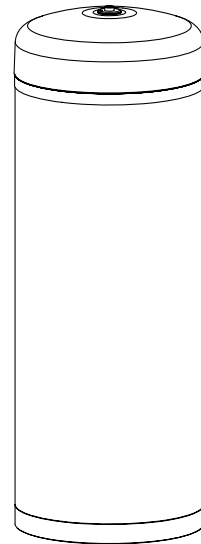
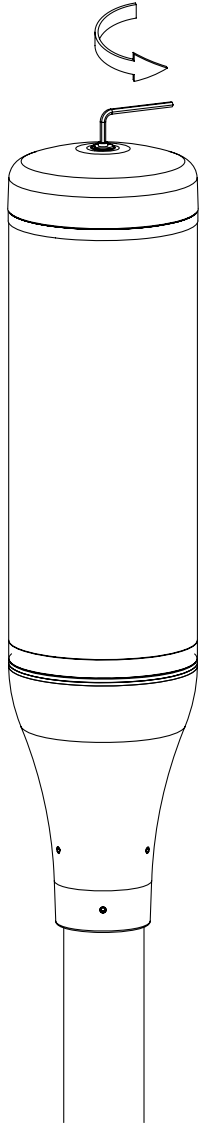
**(GB)** Prior to beginning with maintenance work, make sure the power is reliably shut off. Protective clothing and safety glasses must be worn during maintenance work. The specific instructions of the respective lamp manufacturer apply.

**(F)** Le luminaire doit être mis hors tension lors des travaux de maintenance. Il faut porter les vêtements de protection adéquats. Il faut suivre les indications fournies par le fabricant de lampes.

**(ES)** La luminaria tiene que estar desconectada durante los trabajos de mantenimiento. Se tendrá que llevar indumentaria adecuada de protección. Hay que observar las indicaciones del fabricante de la lámpara.

**(I)** Durante gli interventi di manutenzione il apparecchio non deve essere sotto tensione. Indossare adeguati indumenti di protezione. Osservare le indicazioni del produttore delle lampade.

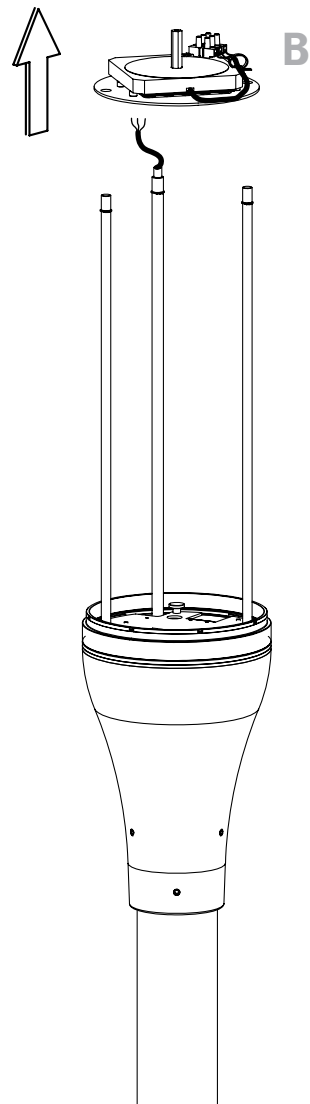
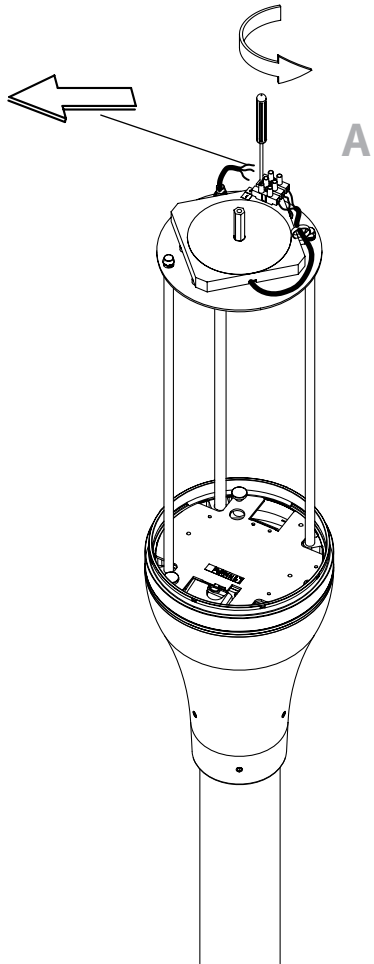
4.2



# 4.

Wartung  
Maintenance  
Entretien  
Mantenimiento  
Manutenzione

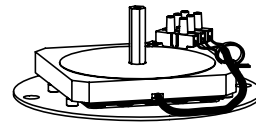
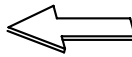
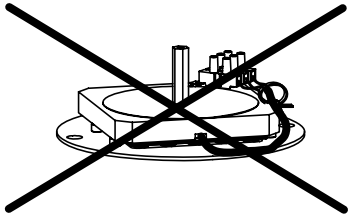
## 4.3



# 4.4

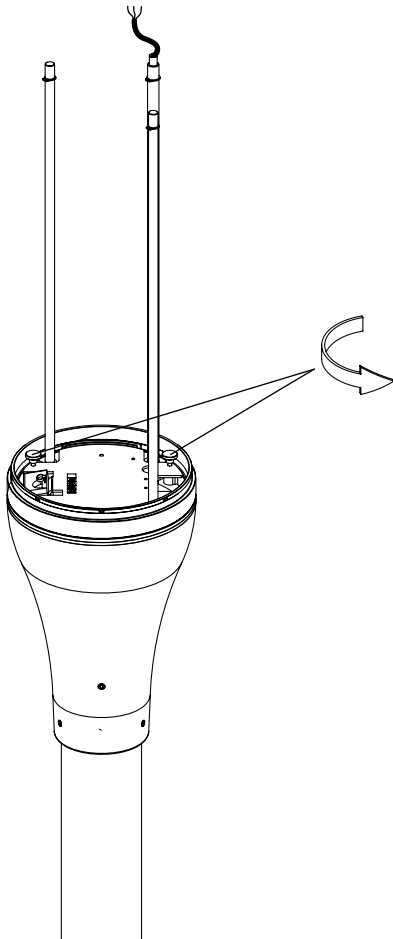
A

alt  
old  
ancien  
viejo  
vecchio

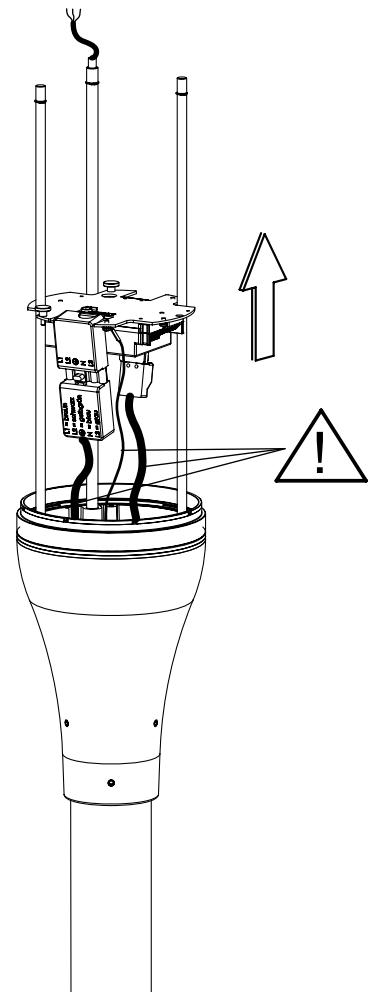


neu  
new  
nouveau  
nuevo  
nuovo

B



C

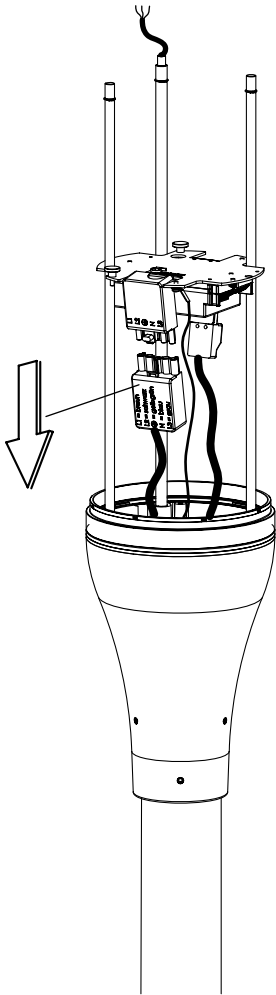


# 4.

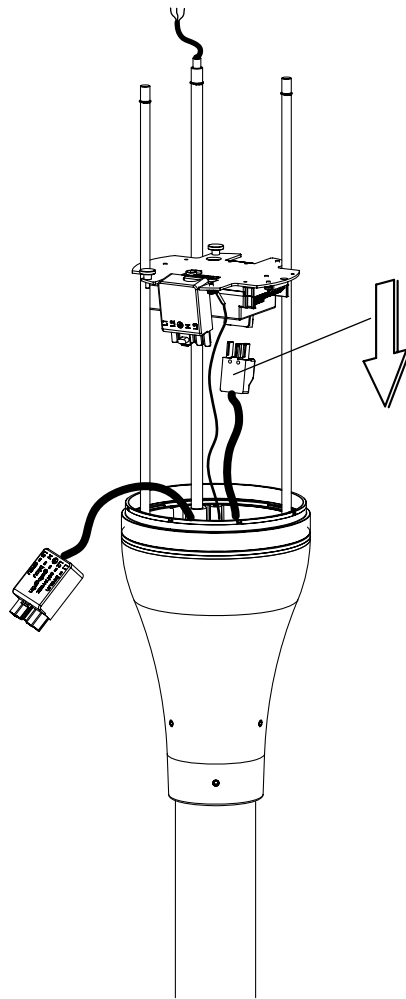
Wartung  
Maintenance  
Entretien  
Mantenimiento  
Manutenzione

## 4.5

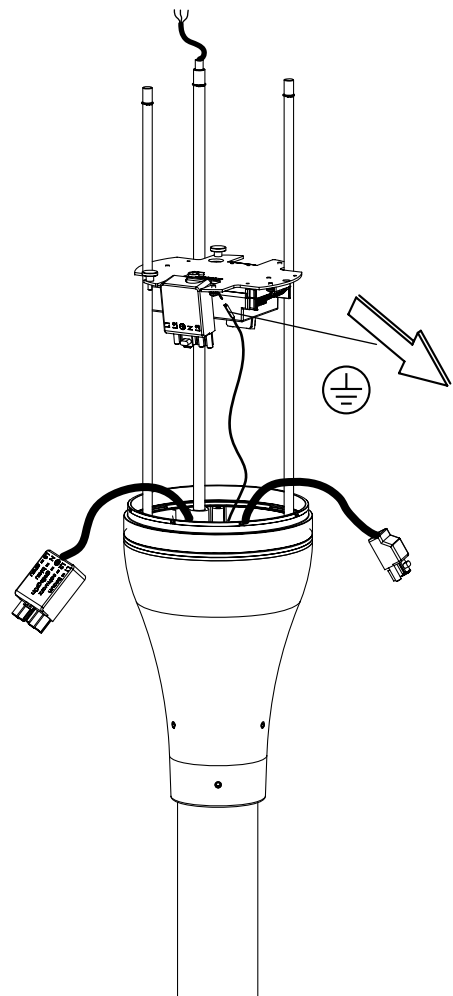
A



B

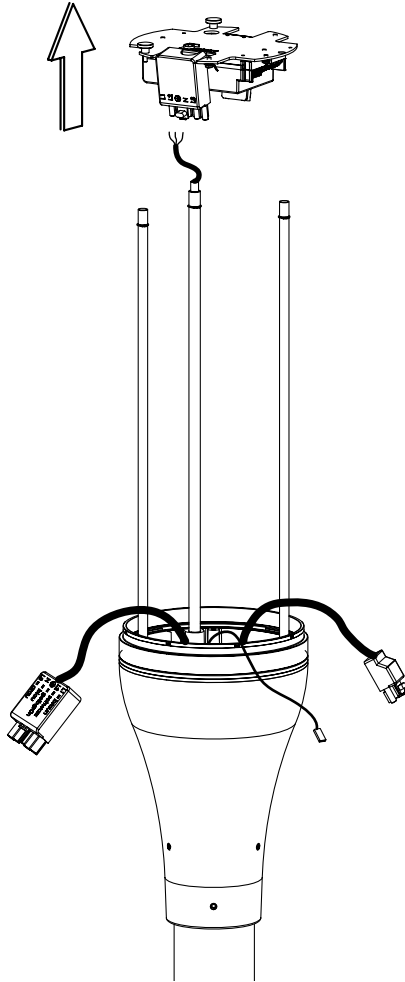


C



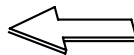
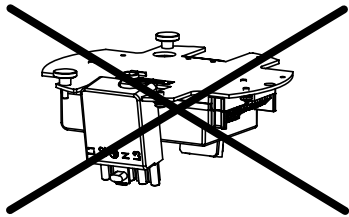
# 4.6

A

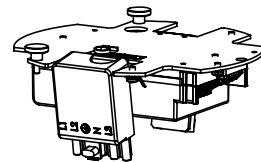


B

alt  
old  
ancien  
viejo  
vecchio



neu  
new  
nouveau  
nuevo  
nuovo

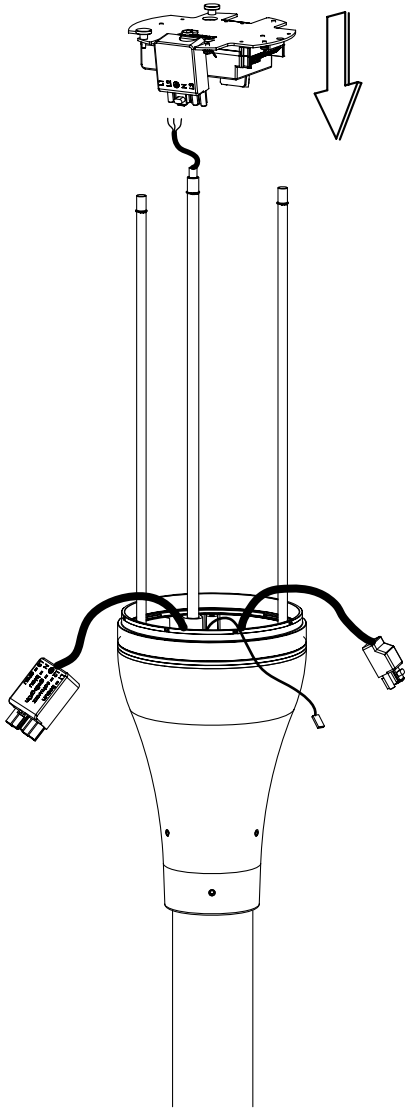


# 4.

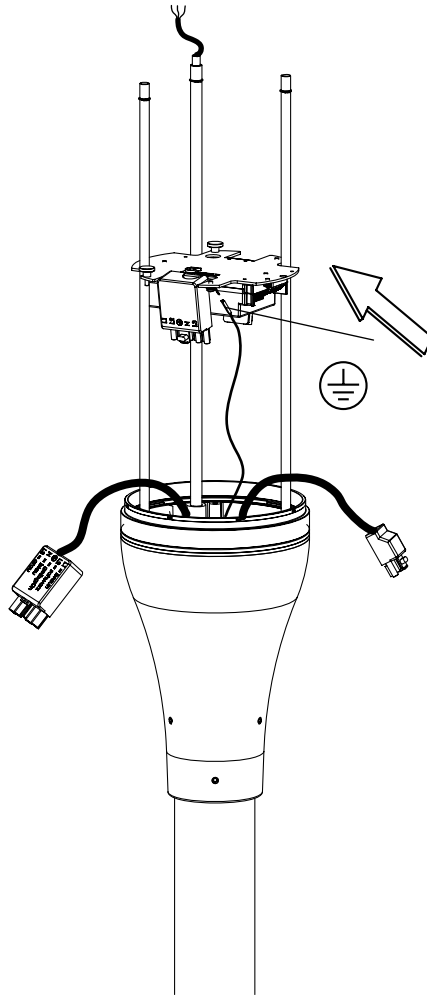
Wartung  
Maintenance  
Entretien  
Mantenimiento  
Manutenzione

## 4.7

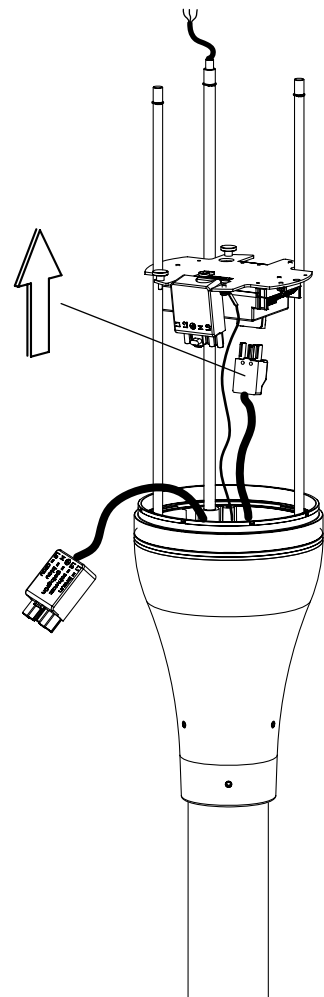
A



B



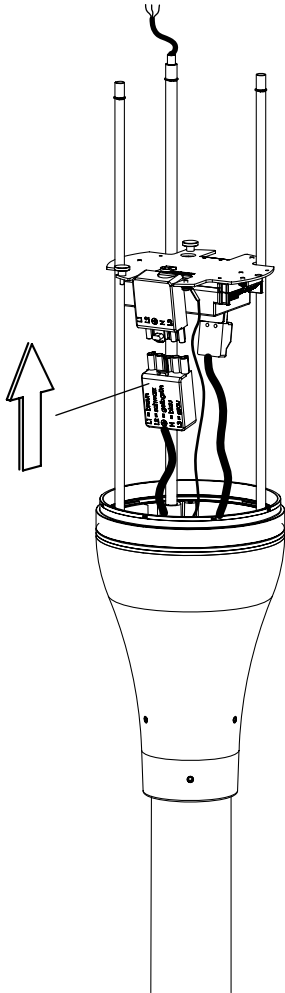
C



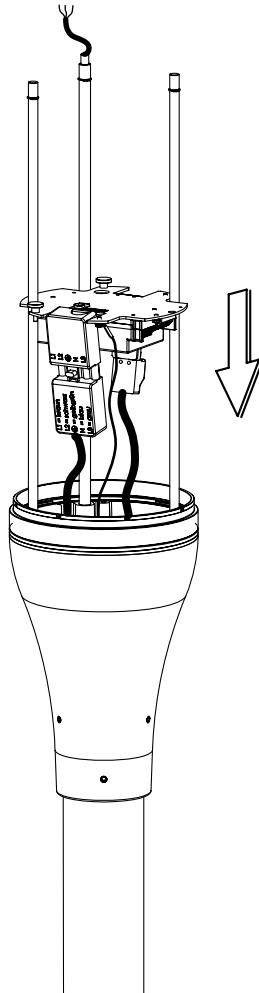


# 4.8

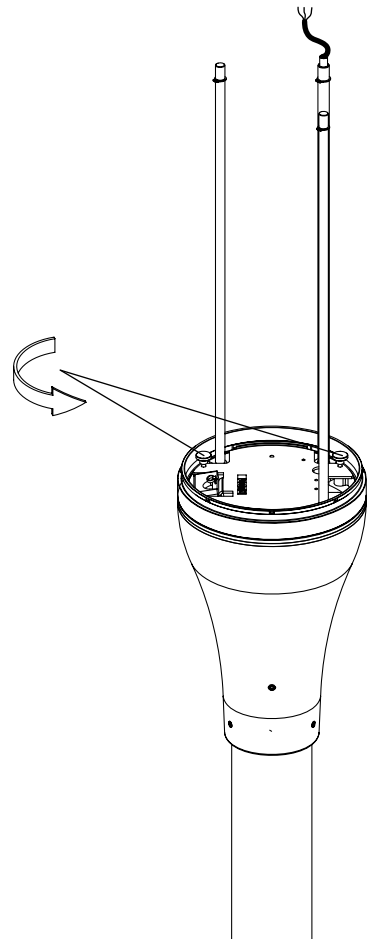
A



B



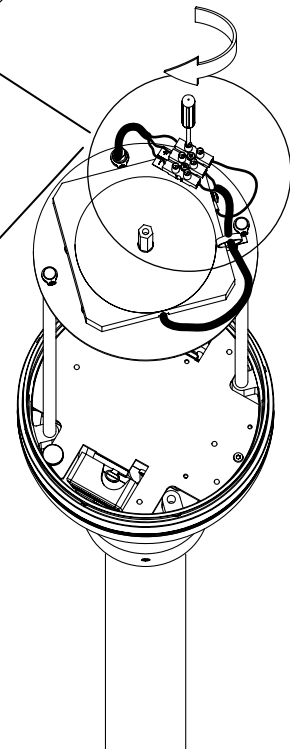
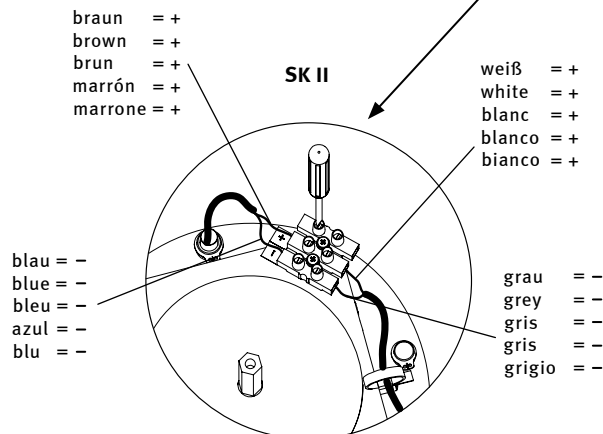
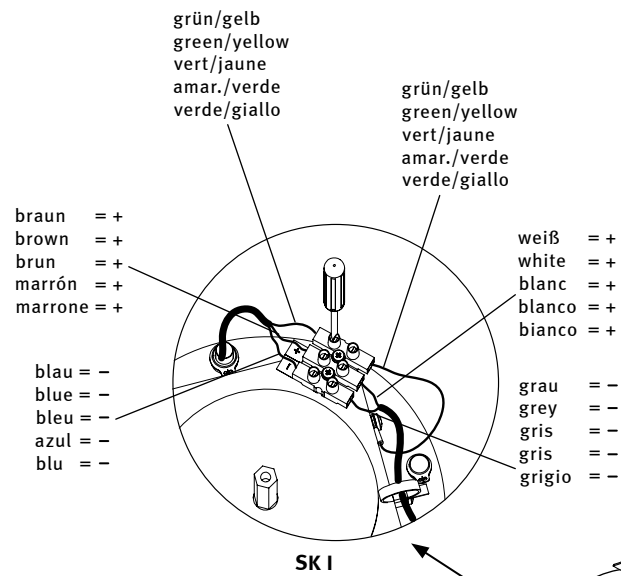
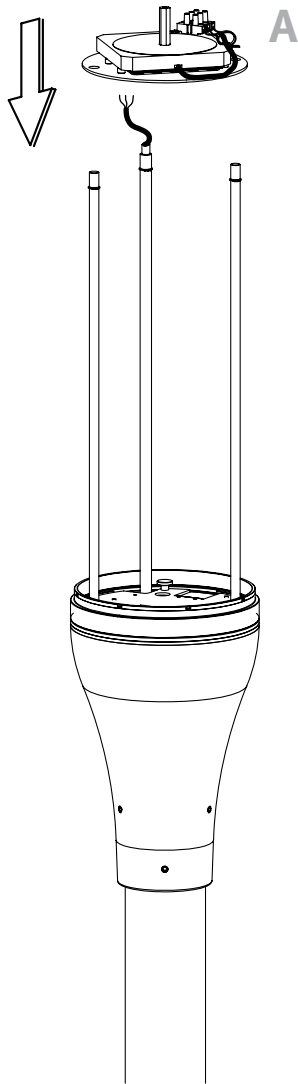
C



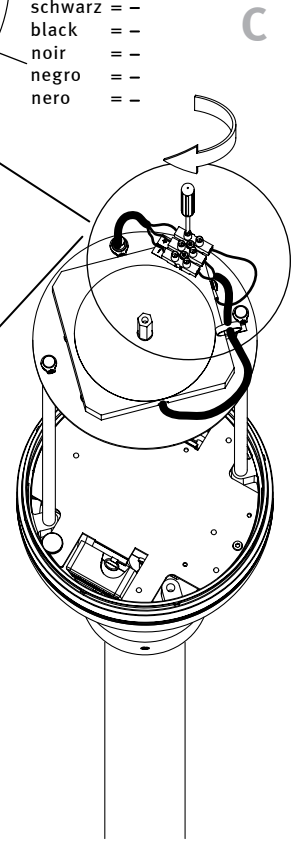
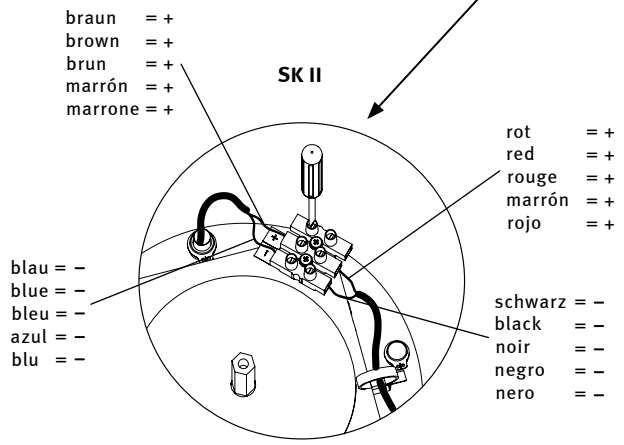
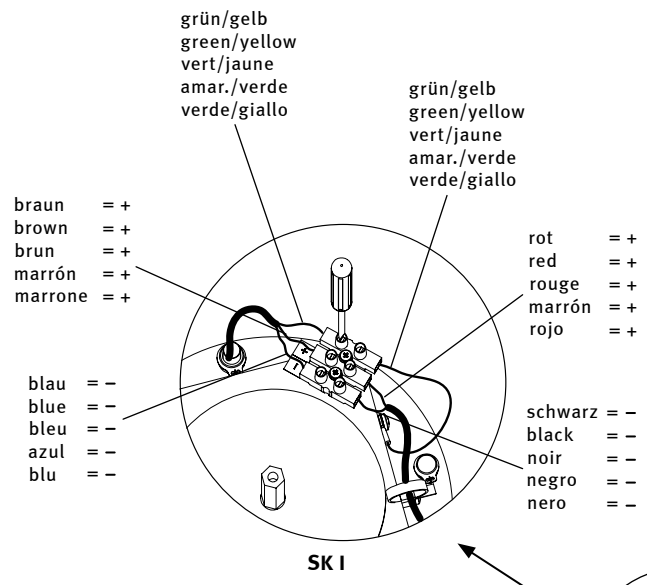
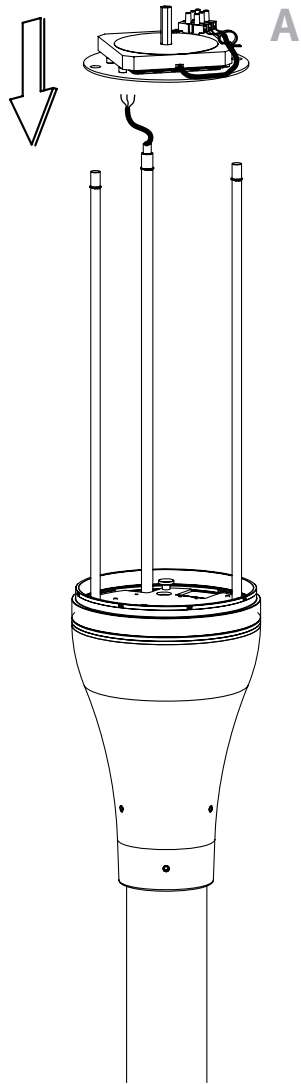
# 4.

**Wartung**  
**Maintenance**  
**Entretien**  
**Mantenimiento**  
**Manutenzione**

## 4.9 LEVO / LEVO 3



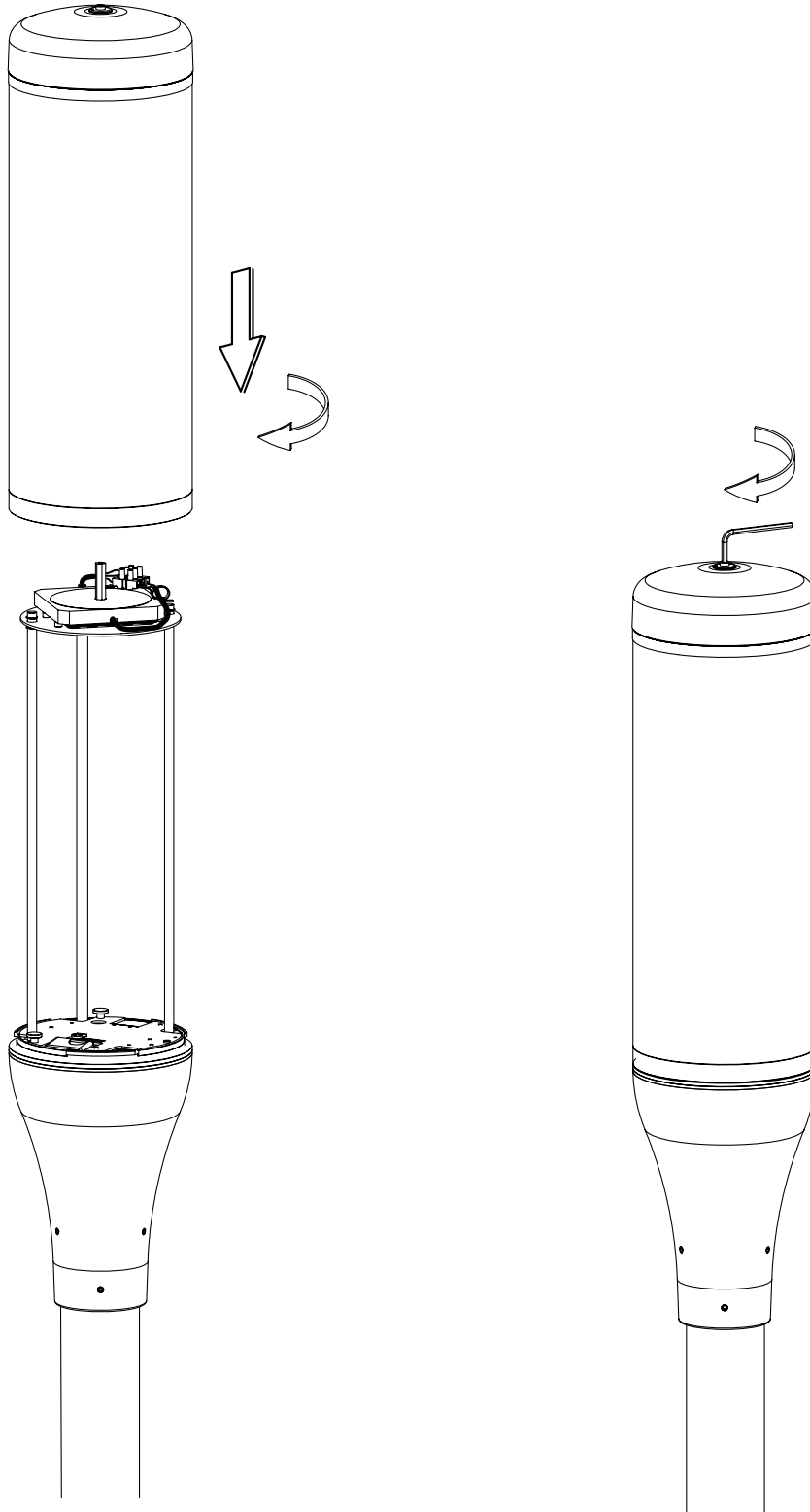
# 4.9 LEVO Q



# 4.

Wartung  
Maintenance  
Entretien  
Mantenimiento  
Manutenzione

## 4.10



# 5.

**Kabelbelegung**  
**Wiring diagram**  
**Positionnement brins de câble**  
**Tendido de cables**  
**Assegnazione dei cavi**

<p>(D) Schutzklasse I            (GB) Protection rating I            (F) Classe électrique I            (ES) Clase de protección I            (I) Classe di Isolamento I</p>		H05SS-F 3G1 <sup>2</sup>		<p>braun grün/gelb blau            brown green/yellow blue            brun vert/jaune bleu            marrón amar./verde azul            marrone verde/giallo blu</p>
<p>(D) Schutzklasse II            (GB) Protection rating II            (F) Classe électrique II            (ES) Clase de protección II            (I) Classe di Isolamento II</p>		H05SS-F 2X1 <sup>2</sup>		<p>braun blau            brown blue            brun bleu            marrón azul            marrone blu</p>
<p>(D) Schutzklasse I            (GB) Protection rating I            (F) Classe électrique I            (ES) Clase de protección I            (I) Classe di Isolamento I</p>	<p>Nachtabsenkung            Night economy feature            Réduction de puissance la nuit            Reducción nocturna            Riduzione notturna</p>	H05SS-F 5G1 <sup>2</sup>		<p>braun grün/gelb blau schwarz grau            brown green/yellow blue black grey            brun vert/jaune bleu noir gris            marrón amar./verde azul negro gris            marrone verde/giallo blu nero grigio</p>
<p>(D) Schutzklasse II            (GB) Protection rating II            (F) Classe électrique II            (ES) Clase de protección II            (I) Classe di Isolamento II</p>	<p>Nachtabsenkung            Night economy feature            Réduction de puissance la nuit            Reducción nocturna            Riduzione notturna</p>	H05SS-F 4X1 <sup>2</sup>		<p>braun blau schwarz grau            brown blue black grey            brun bleu noir gris            marrón azul negro gris            marrone blu nero grigio</p>
<p>(D) Schutzklasse I            (GB) Protection rating I            (F) Classe électrique I            (ES) Clase de protección I            (I) Classe di Isolamento I</p>	<p>Dali            Dali            Dali            Dali            Dali</p>	H05SS-F 5G1 <sup>2</sup>		<p>braun grün/gelb blau schwarz grau            brown green/yellow blue black grey            brun vert/jaune bleu noir gris            marrón amar./verde azul negro gris            marrone verde/giallo blu nero grigio</p>
<p>(D) Schutzklasse II            (GB) Protection rating II            (F) Classe électrique II            (ES) Clase de protección II            (I) Classe di Isolamento II</p>	<p>Dali            Dali            Dali            Dali            Dali</p>	H05SS-F 4X1 <sup>2</sup>		<p>braun blau schwarz grau            brown blue black grey            brun bleu noir gris            marrón azul negro gris            marrone blu nero grigio</p>
<p>(D) Schutzklasse I            (GB) Protection rating I            (F) Classe électrique I            (ES) Clase de protección I            (I) Classe di Isolamento I</p>	<p>Step DIM / Lineswitch            Step DIM / Lineswitch            Step DIM / Lineswitch            Step DIM / Lineswitch            Step DIM / Lineswitch</p>	H05SS-F 5G1 <sup>2</sup>		<p>braun grün/gelb blau schwarz grau            brown green/yellow blue black grey            brun vert/jaune bleu noir gris            marrón amar./verde azul negro gris            marrone verde/giallo blu nero grigio</p>

# 5.

**Kabelbelegung**  
**Wiring diagram**  
**Positionnement brins de câble**  
**Tendido de cables**  
**Assegnazione dei cavi**

Ho5SS-F 4X1<sup>2</sup>

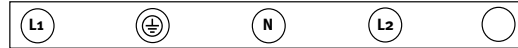
- (D)** Schutzklasse II Step DIM / Lineswitch
- (GB)** Protection rating II Step DIM / Lineswitch
- (F)** Classe électrique II Step DIM / Lineswitch
- (ES)** Clase de protección II Step DIM / Lineswitch
- (I)** Classe di Isolamento II Step DIM / Lineswitch



braun	blau	schwarz	grau
brown	blue	black	grey
brun	bleu	noir	gris
marrón	azul	negro	gris
marrone	blu	nero	grigio

Ho5SS-F 5G1<sup>2</sup>

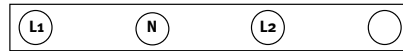
- (D)** Schutzklasse I 2-phasig
- (GB)** Protection rating I 2-phase
- (F)** Classe électrique I biphasé
- (ES)** Clase de protección I 2-fases
- (I)** Classe di Isolamento I 2-fase



braun	grün/gelb	blau	schwarz	grau
brown	green/yellow	blue	black	grey
brun	vert/jaune	bleu	noir	gris
marrón	amar./verde	azul	negro	gris
marrone	verde/giallo	blu	nero	grigio

Ho5SS-F 4X1<sup>2</sup>

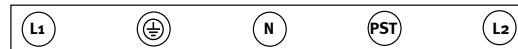
- (D)** Schutzklasse II 2-phasig
- (GB)** Protection rating II 2-phase
- (F)** Classe électrique II biphasé
- (ES)** Clase de protección II 2-fases
- (I)** Classe di Isolamento II 2-fase



braun	blau	schwarz	grau
brown	blue	black	grey
brun	bleu	noir	gris
marrón	azul	negro	gris
marrone	blu	nero	grigio

Ho5SS-F 5G1<sup>2</sup>

- (D)** Schutzklasse I 2-phasig + Nachtabenkung
- (GB)** Protection rating I 2-phase + Night economy feature
- (F)** Classe électrique I biphasé + Réduction de puissance la nuit
- (ES)** Clase de protección I 2-fases + Reducción nocturna
- (I)** Classe di Isolamento I 2-fase + Riduzione notturna



braun	grün/gelb	blau	schwarz	grau
brown	green/yellow	blue	black	grey
brun	vert/jaune	bleu	noir	gris
marrón	amar./verde	azul	negro	gris
marrone	verde/giallo	blu	nero	grigio

Ho5SS-F 4X1<sup>2</sup>

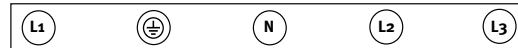
- (D)** Schutzklasse II 2-phasig + Nachtabenkung
- (GB)** Protection rating II 2-phase + Night economy feature
- (F)** Classe électrique II biphasé + Réduction de puissance la nuit
- (ES)** Clase de protección II 2-fases + Reducción nocturna
- (I)** Classe di Isolamento II 2-fase + Riduzione notturna



braun	blau	schwarz	grau
brown	blue	black	grey
brun	bleu	noir	gris
marrón	azul	negro	gris
marrone	blu	nero	grigio

Ho5SS-F 5G1<sup>2</sup>

- (D)** Schutzklasse I 3-phasig
- (GB)** Protection rating I 3-phase
- (F)** Classe électrique I triphasé
- (ES)** Clase de protección I 3-fases
- (I)** Classe di Isolamento I 3-fase



braun	grün/gelb	blau	schwarz	grau
brown	green/yellow	blue	black	grey
brun	vert/jaune	bleu	noir	gris
marrón	amar./verde	azul	negro	gris
marrone	verde/giallo	blu	nero	grigio

Ho5SS-F 4X1<sup>2</sup>

- (D)** Schutzklasse II 3-phasig
- (GB)** Protection rating II 3-phase
- (F)** Classe électrique II triphasé
- (ES)** Clase de protección II 3-fases
- (I)** Classe di Isolamento II 3-fase



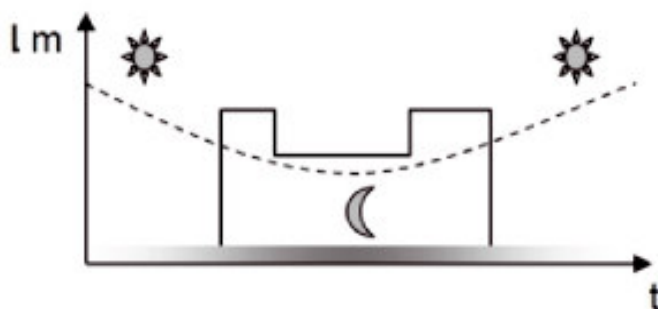
braun	blau	schwarz	grau
brown	blue	black	grey
brun	bleu	noir	gris
marrón	azul	negro	gris
marrone	blu	nero	grigio

○ = nicht belegt / not allocated / non affecté / non conectar / non assegnato

# 6.

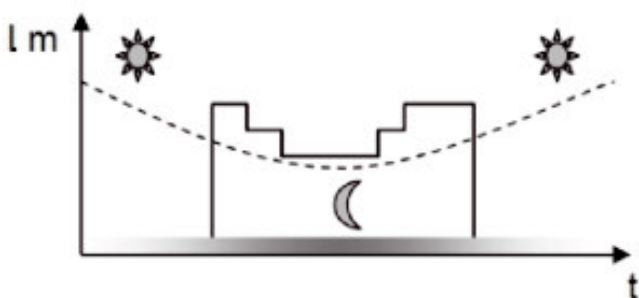
Einstellmöglichkeiten "DIM Modul"  
 Settings "DIM Modul"  
 Possibilités de réglage "Module DIM"  
 Posibilidades de ajuste "Módulo DIM"  
 Possibilità di regolazione del "Modulo DIM"

## 7.1 StepDIM



- (D)** Nachtabsenkung über Steuerleitung  
 Absenkung auf 30% / 50% / 70%  
 (weitere Stufen auf Anfrage)  
 Programmierung via Software  
 Serienmäßig integriert
- (GB)** Dims via a control lead  
 Dims to 30% / 50% / 70%  
 (For other dim levels, consult factory)  
 Programmes via software  
 Features above are standard
- (F)** Réduction de puissance nocturne avec ligne de commande  
 Réduction sur palier de 30% / 50% / 70%  
 (autres paliers sur demande)  
 Programmation via logiciel (software)  
 Intégrée en série.
- (ES)** Reducción de potencia por la noche mediante línea piloto  
 Reducción de potencia a un 30% / 50% / 70%  
 (otros niveles a petición del cliente)  
 Programación a través de software  
 Integrado de serie
- (I)** Riduzione notturna tramite linea di controllo  
 Riduzione del 30% / 50% / 70%  
 (ulteriori livelli su richiesta)  
 Programmazione tramite Software  
 Integrazione di serie

## 7.2 AstroDim

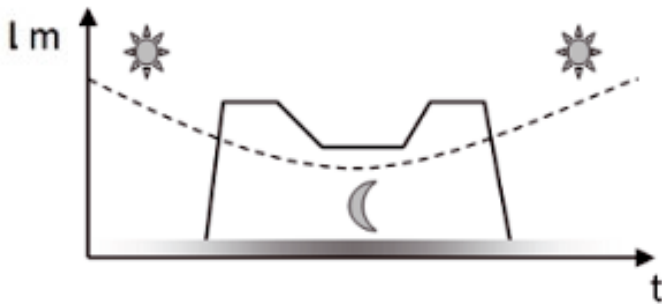


- (D)** Nachtabsenkung ohne Steuerleitung  
 Dimmung auf 2 Absenkestufen möglich  
 Programmierung via Software  
 Theoretische Mitternacht wird selbständig ermittelt  
 Serienmäßig integriert
- (GB)** Dims without using a control lead  
 2 stages are possible  
 Programmes via software  
 Automatically determines when midnight is (approximate)  
 Features above are standard
- (F)** Réduction de puissance nocturne sans ligne de commande  
 Gradation d'éclairage possible sur 2 paliers de réduction.  
 Programmation via logiciel (software)  
 L'heure de minuit théorique est déterminée de façon indépendante.  
 Intégrée en série.
- (ES)** Reducción de potencia por la noche sin línea piloto  
 La luz se puede regular a 2 niveles de reducción de potencia  
 Programación a través de software  
 La medianoche teórica se calcula de forma automática  
 Integrado de serie
- (I)** Riduzione notturna senza linea di controllo  
 Regolazione possibile su 2 livelli di riduzione  
 Programmazione tramite Software  
 La mezzanotte teorica viene individuata automaticamente  
 Integrazione di serie

# 6.

Einstellmöglichkeiten "DIM Modul"  
Settings "DIM Modul"  
Possibilités de réglage "Module DIM"  
Posibilidades de ajuste "Módulo DIM"  
Possibilità di regolazione del "Modulo DIM"

## 7.3 Dali



- Ⓓ Ansteuerbar über diverse Telemanagementsysteme (Zigbee, Powerline, ...)  
Dimmung von 10% bis 100%  
einstellbar (Kunde)  
Serienmäßig integriert
- ⒼⒸ Operable and controllable in various communication networks  
(Zigbee, Power line, etc.)  
Dim levels from 10% to 100% possible (customer-set)  
Features above are standard
- Ⓕ Pilotable au moyen de divers systèmes de management à distance (Zigbee, Powerline, ...)  
Gradation d'éclairage réglable de 10% à 100% (client)  
Intégrée en série
- ⒺⒸ Se puede controlar a través de varios sistemas de control a distancia  
(Zigbee, Powerline...)  
La luz se puede regular de un 10% a un 100% (cliente)  
Integrado de serie
- Ⓘ Regolazione tramite sistemi di comando a distanza  
(Zigbee, Powerline, ...)  
Grado di regolazione possibile dal 10 al 100% (Cliente)  
Integrazione di serie

- Ⓓ HINWEIS: Änderungen und Entschlüsselung der Dimmeinstellungen siehe [www.hess.eu/9980](http://www.hess.eu/9980)
- ⒼⒸ NOTE: For information about dimmer codes and changing the dimmer settings, go to [www.hess.eu/9980](http://www.hess.eu/9980)
- Ⓕ REMARQUE: Modifications et décodage du réglage du système de gradation d'éclairage: voir [www.hess.eu/9980](http://www.hess.eu/9980)
- ⒺⒸ PRECAUCIÓN: Para las modificaciones y la descodificación de los ajustes de regulación véase [www.hess.eu/9980](http://www.hess.eu/9980)
- Ⓘ NOTA: Per modifiche e chiarimenti sull'impostazione della regolazione vedere [www.hess.eu/9980](http://www.hess.eu/9980)









Hess GmbH  
Licht + Form  
Lantwattenstraße 22  
D-78050 Villingen-Schwenningen  
Tel. +49 7721 / 920-0  
Fax +49 7721 / 920-250  
info@hess.eu  
www.hess.eu