

Gebrauchsanleitung
Installation and Operating Instructions
Notice de montage et d'installation



REVARA
L600 BASIC

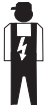


2021/12/A

.hess



Wichtige Hinweise
Important Information
Consignes importantes



(D) Montage- und Wartungsarbeiten sind nur mit Originalteilen durchzuführen. Für die Installation und den Betrieb sind die nationalen und internationalen Vorschriften zu beachten. Werden nachträglich Änderungen an Leuchten vorgenommen, so gilt derjenige als Hersteller, der diese Änderungen vornimmt. Hess Licht + Form übernimmt keine Haftung für Schäden, die durch unsachgemäßen Einsatz entstehen. Montage nur durch Fachpersonal.

(GB) Only use original parts for maintenance and installation of this luminaire. National and international regulations and laws apply to the installation and operation of this lighting fixture. If modifications are made to the luminaire, the party who made the modifications shall be considered the legal manufacturer thereafter. Hess Licht + Form does not accept liability for any damages that occur due to improper or unskilled actions. Only qualified persons are permitted to install and assemble products obtained from Hess Licht + Form.

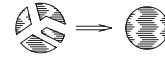
(F) Tous travaux de montage et d'entretien ne doivent être effectués qu'avec des pièces d'origine. Observez les consignes de sécurité électriques nationales et internationales lors de l'installation et lors du fonctionnement. En cas de modifications ultérieurement apportées aux luminaires, la personne responsable de ces modifications est considérée comme le fabricant. Hess Licht + Form n'assume aucune responsabilité pour les dommages résultant d'une utilisation non conforme. Le montage ne doit être effectué que par des spécialistes.



(D) Bei Wartungsarbeiten und beim Lampenwechsel muß das Element spannungsfrei sein.
Es muß Schutzkleidung getragen werden.

(GB) When performing maintenance and changing the lamp, always make sure that the power is off in the luminaire (entire column). Protective clothing must be worn.

(F) Lors de tous travaux d'entretien et lors du remplacement d'une source lumineuse, il faut absolument mettre le module hors circuit.
Il faut absolument porter un vêtement protecteur.



(D) Die Leuchte darf nur mit kompletter Schutzabdeckung betrieben werden.

(GB) Only operate this luminaire when it is in a closed state, i.e. with closed cover.

(F) Ne faire fonctionner le luminaire qu'avec le couvercle de protection fermé.



(D) Die Lichtquelle dieser Leuchte darf nur vom Hersteller oder einem von ihm beauftragten Servicetechniker oder einer vergleichbar qualifizierten Person ersetzt werden.“

(GB) The light source of this lamp may only be replaced by the manufacturer or a service technician commissioned by him or a comparable qualified person.

(F) La source lumineuse de cette lampe ne peut être remplacée que par le fabricant ou un technicien de service mandaté par lui ou par une personne qualifiée comparable.



(D) Zur Vermeidung von Gefährdungen darf eine beschädigte äußere flexible Leitung dieser Leuchte ausschließlich vom Hersteller, seinem Servicevertreter oder einer vergleichbaren Fachkraft ausgetauscht werden.

(GB) To avoid hazards, a damaged outer flexible cable of this lamp may only be replaced by the manufacturer, his service representative or a comparable specialist.

(F) Pour éviter tout danger, un câble flexible extérieur endommagé de cette lampe ne peut être remplacé que par le fabricant, son représentant de service ou un spécialiste comparable.



(D) Vorbereitende Arbeiten zum Aufstellen des Mastes entnehmen Sie bitte der separaten Empfehlung.

(GB) Please refer to the separate recommendation for preparatory work for erecting the pole.

(F) Concernant les travaux préliminaires pour l'installation du mât merci de consulter la recommandation ci-jointe.

(D)



(GB)



(F)



(D) LED-Modul: Risikogruppe 2, nicht in den Strahl blicken!

Die Leuchte ist so zu positionieren, dass längeres in die Leuchte schauen in einem geringeren Abstand als 0,4m nicht zu erwarten ist.

(GB) LED module risk group 2, do not look into the beam!

Position the luminaire to avoid extended viewing into the luminaire at a distance of less than 0,4m.

(F) Module LED, groupe des risques 2, ne pas regarder le rayon.

Positionnez le luminaire afin d'éviter d'y regarder longtemps à une distance inférieure à 0,4m.



(D) PMMA Reinigung

Leuchtenabdeckungen aus PMMA-Kunststoff dürfen nur mit Wasser und Spülmittel, bei starken Verschmutzungen mit Waschbenzin gereinigt werden. Andere Mittel sind nicht erlaubt, insbesondere die Verwendung von alkoholhaltigen Reinigern (Spiritus, Glasreiniger, etc.) oder Kaltreinigern führen zur Beschädigung der Oberfläche.

(GB) PMMA cleaning instructions

Only use a mild detergent and water to clean luminaire covers and enclosures of PMMA plastic. If the PMMA is very heavily soiled, you may use benzene, but with great care and sparingly. Do not use any other agents; in particular, alcohol-containing cleaners (spirits, glass cleaner, etc.) or cold cleaning solvents will damage the surface of the PMMA.

(F) Conseil de nettoyage

Les couvercles de luminaire en matière plastique (de verre acrylique) sont à nettoyer exclusivement avec de l'eau et un produit vaisselle, l'éther de pétrole est autorisé en cas d'encrassements tenaces. Tout autre produit est proscrit, notamment l'emploi de détergents contenant de l'alcool (white-spirit, produits pour vitres, etc.) ou de détergents à froid qui endommageraient la surface.



(D) Fremdmasten müssen gemäß DIN EN 40 zertifiziert sein.

(GB) All poles provided by others must be certified in compliance with DIN EN 40.

(F) Les mâts provenant de tiers doivent être certifiés selon DIN EN 40.



(D) Die Leuchte ist auch für die Verwendung in Innenräumen geeignet.



(GB) The luminaire is also suitable for indoor use.

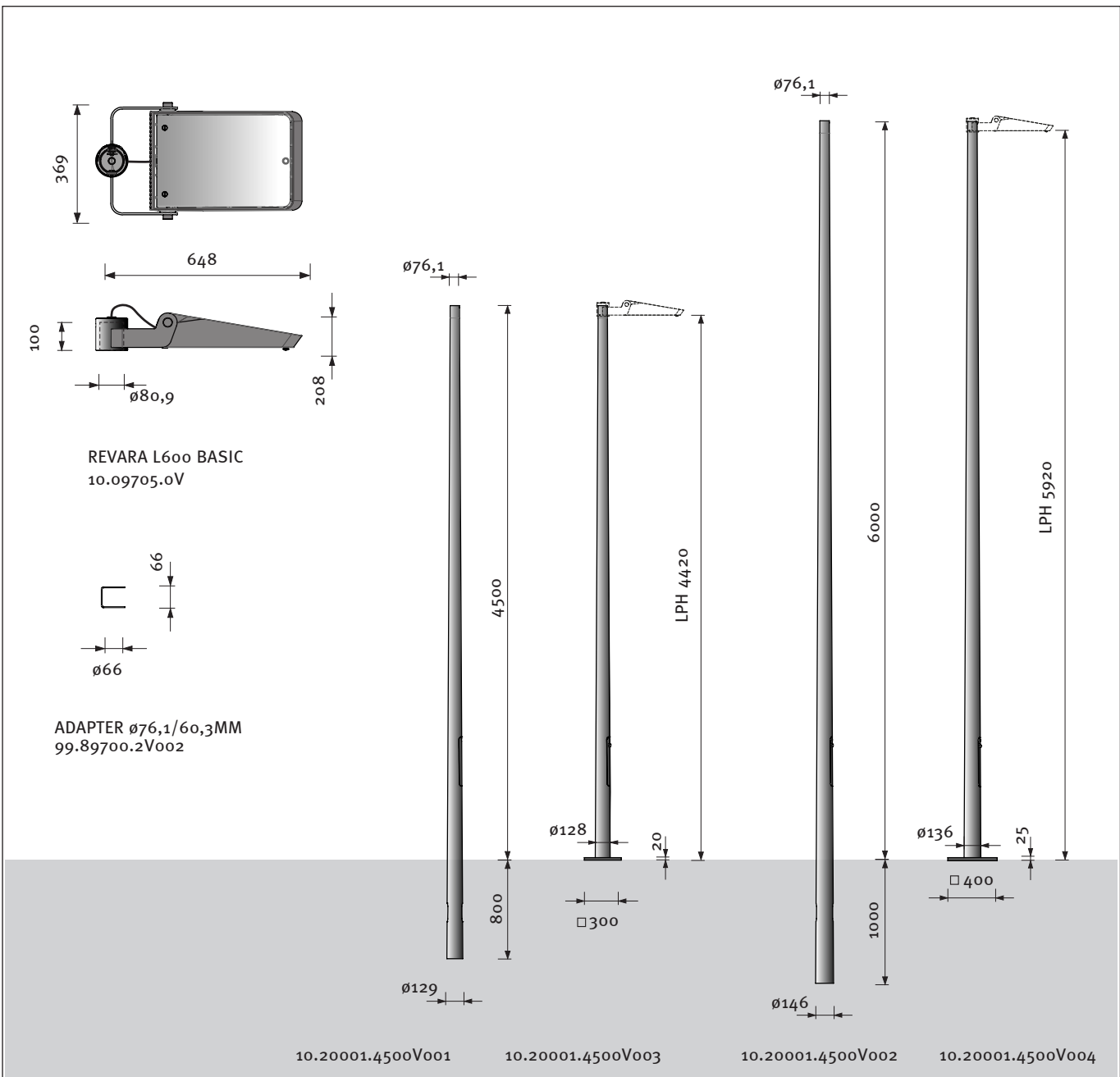
(F) La lampe convient à une utilisation en intérieur.



Lieferumfang
Included in Luminaire Purchase
Matériel fourni

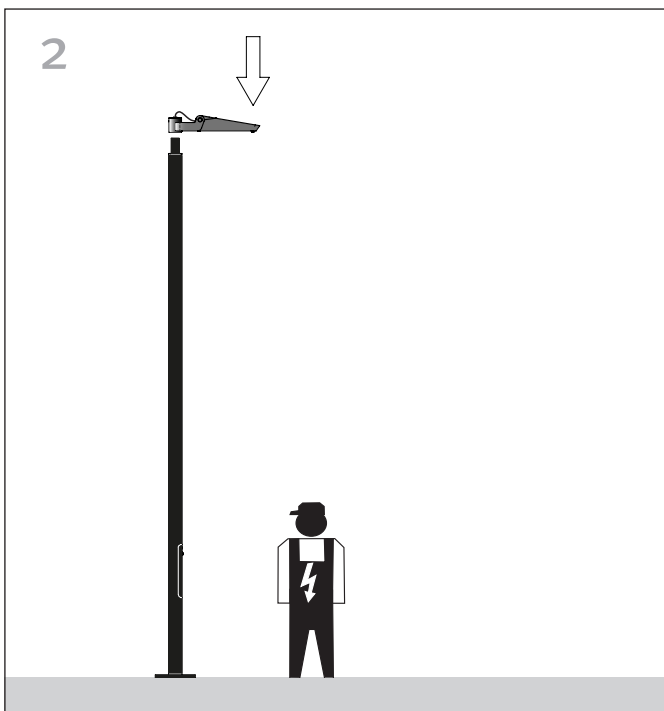
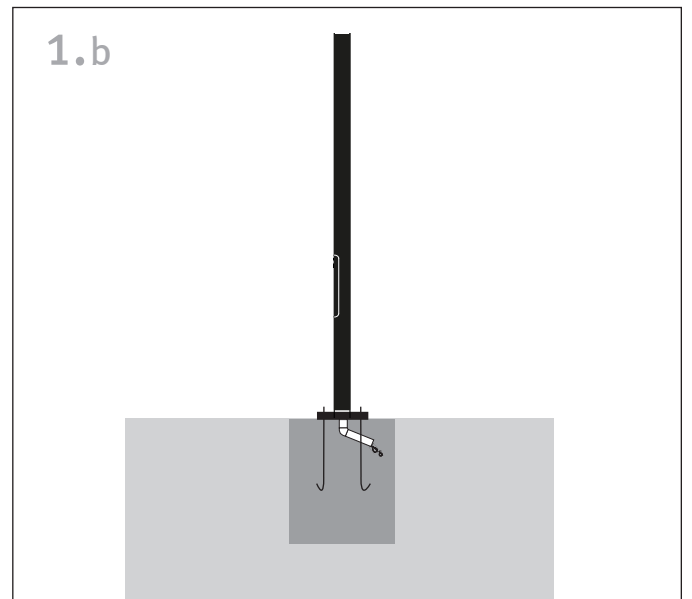
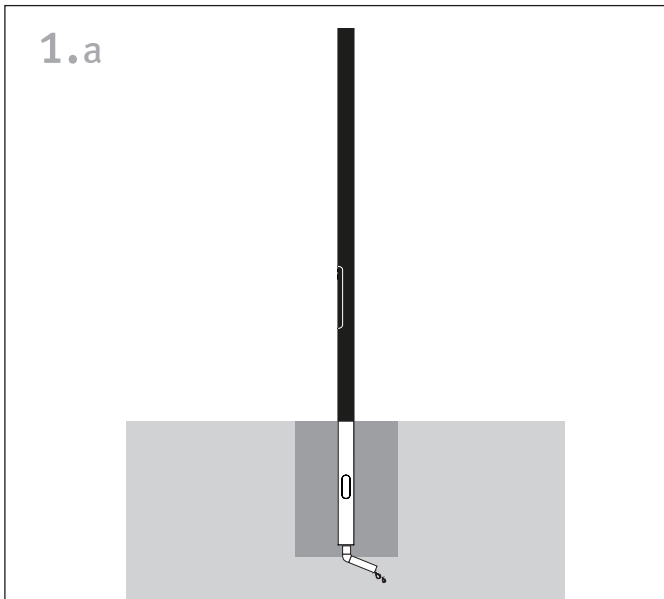
Gewichte / Windangriffsflächen
Weight / Wind Catching Surface
Poids / Surface de résistance au vent

		 kg	 m ²
REVARA L 600 BASIC	10.09705.0V	13,5	0,05
MAST 4500 ER	10.20001.4500V001	39	0,46
FL	10.20001.4500V003	44	0,46
MAST 6000 ER	10.20001.6000V002	65	0,66
FL	10.20001.6000V004	81	0,63
ADAPTER $\varnothing 76,1 / \varnothing 60,3$ MM	99.89700.2V002		





Empfohlene Montagefolge
Recommended Installation Procedure
Déroulement de montage recommandé



4.

- Ⓓ Kabelbelegung
- ⒼⒷ Wiring diagram
- Ⓕ Positionnement brins de câble

5.

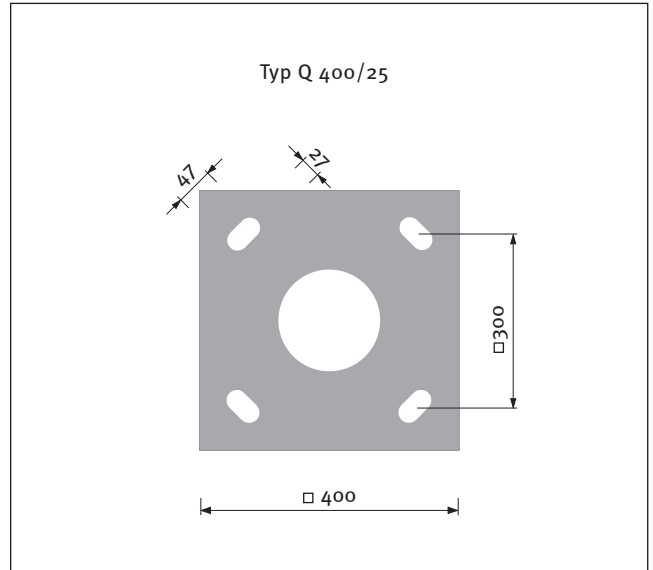
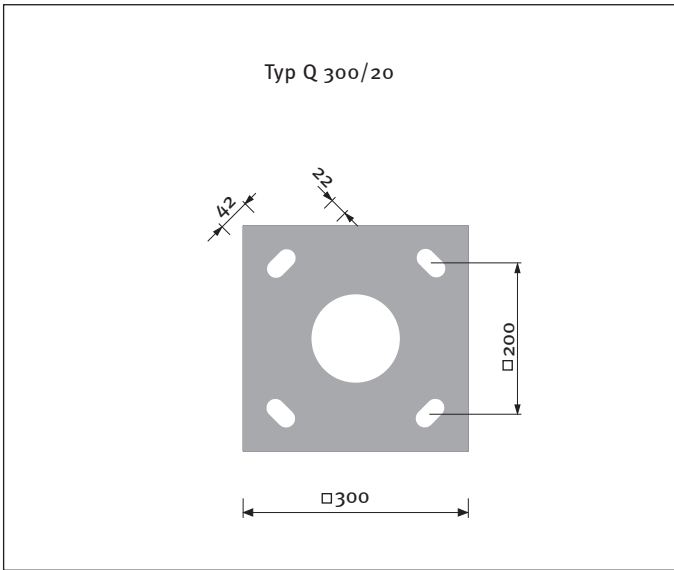
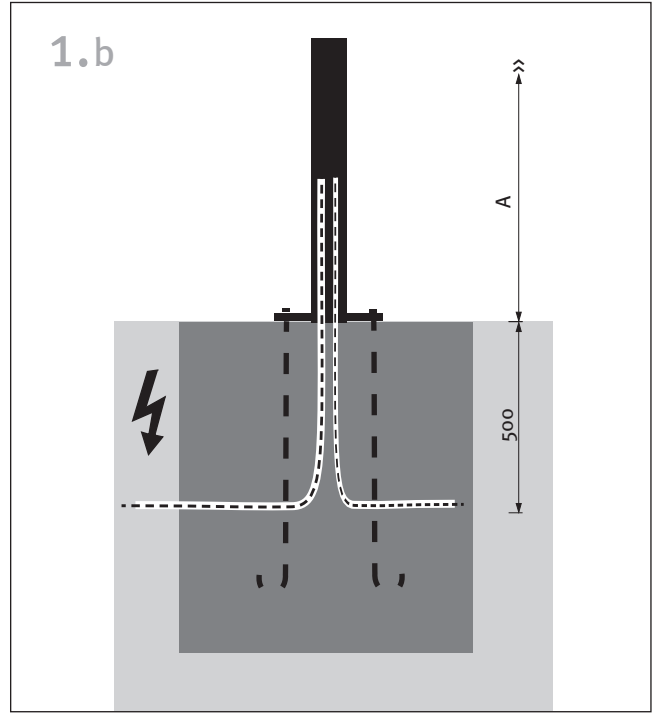
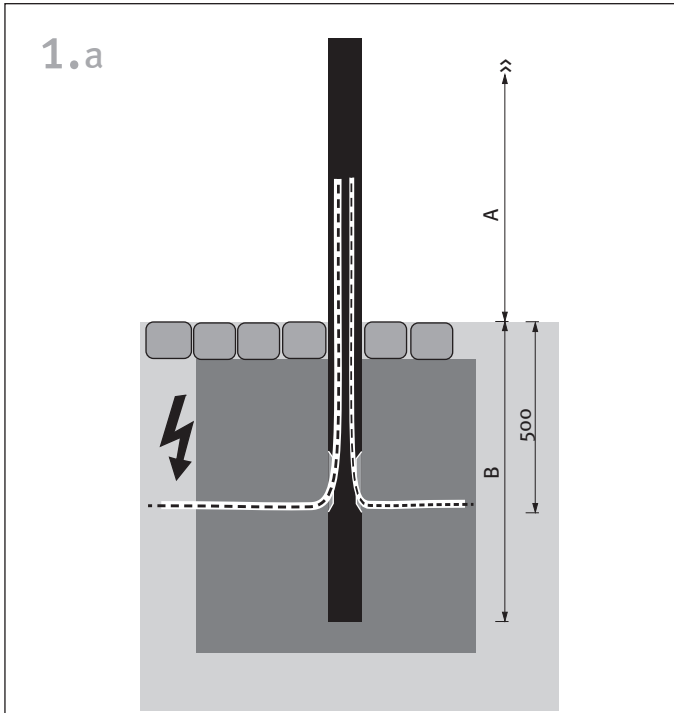
- Ⓓ Einstellmöglichkeiten "DIM Modul"
- ⒼⒷ Settings "DIM Modul"
- Ⓕ Possibilités de réglage du "Module DIM"

6.

- Ⓓ Wartung
- ⒼⒷ Maintenance
- Ⓕ Entretien

1.

Mast aufstellen
Putting Up the Pole
Ériger le mât

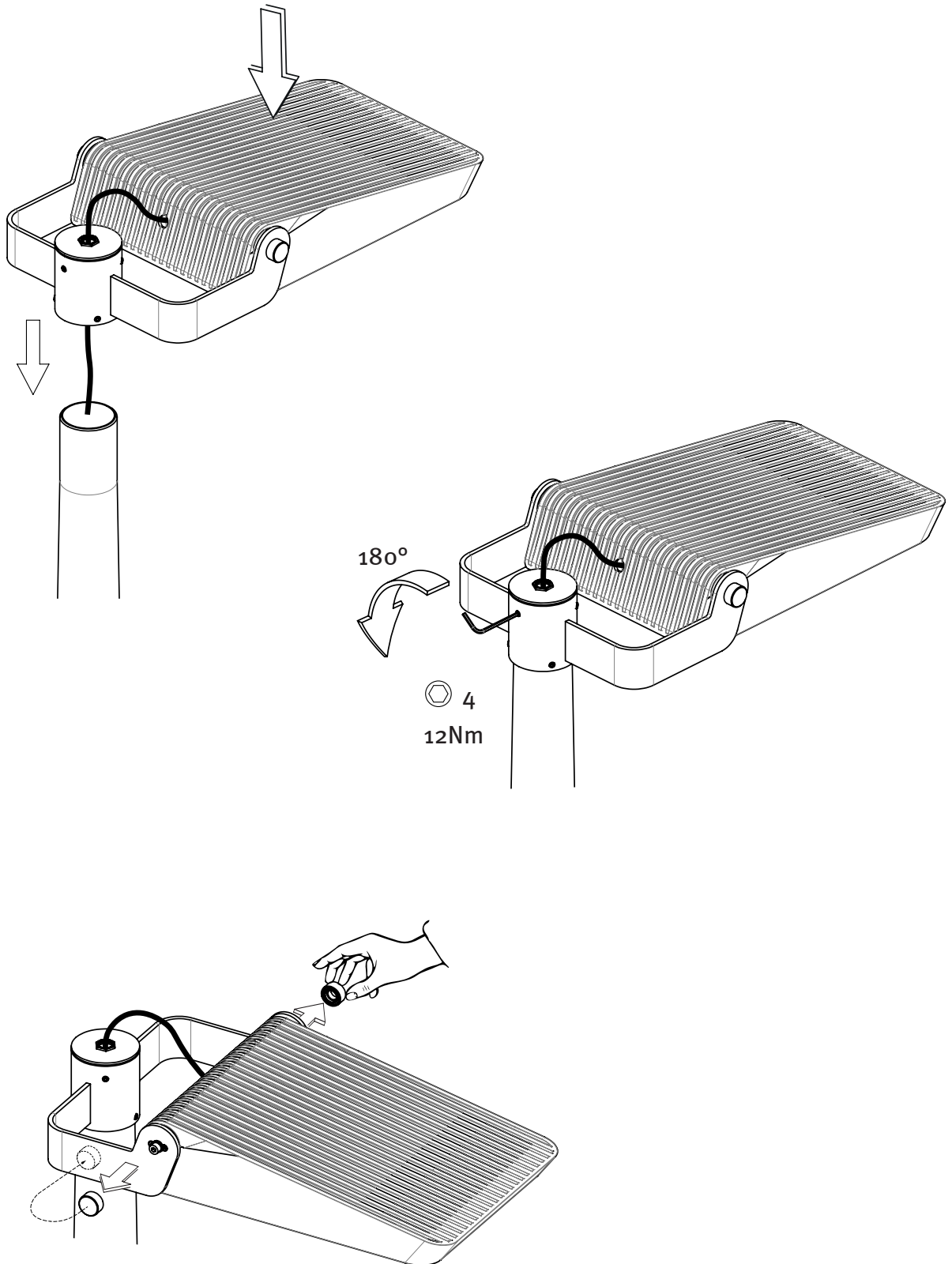


		A	B	
MAST 4500 ER	10.20001.4500V001	4500	800	-
MAST 4500 FL	10.20001.4500V003	4500	-	Q300/20
MAST 6000 ER	10.20001.6000V002	6000	1000	-
MAST 6000 FL	10.20001.6000V004	6000	-	Q400/25

2.

Montage
Mounting
Montage

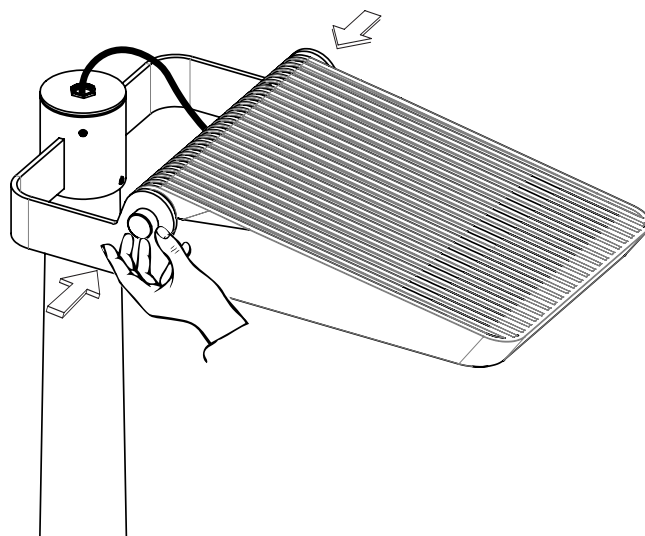
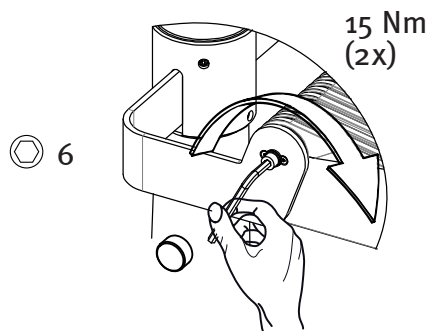
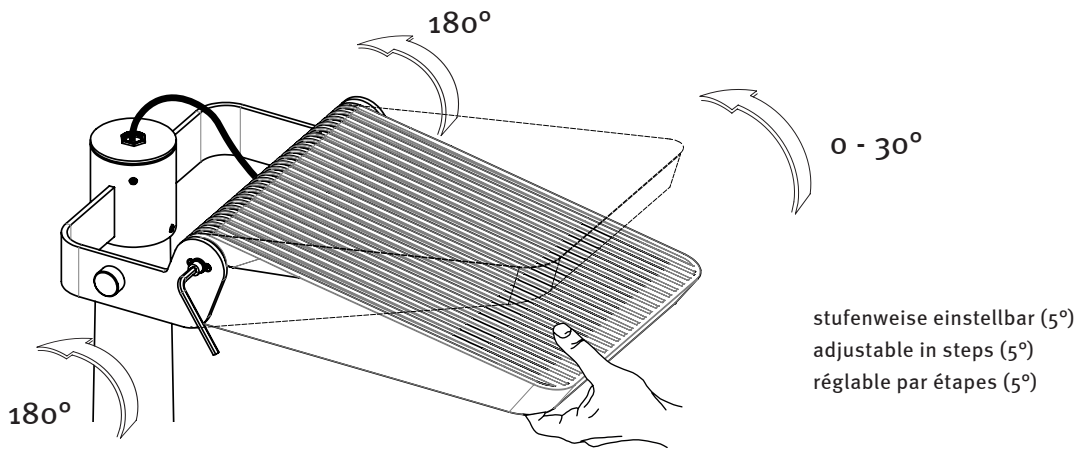
2.1



2.

Montage
Mounting
Montage

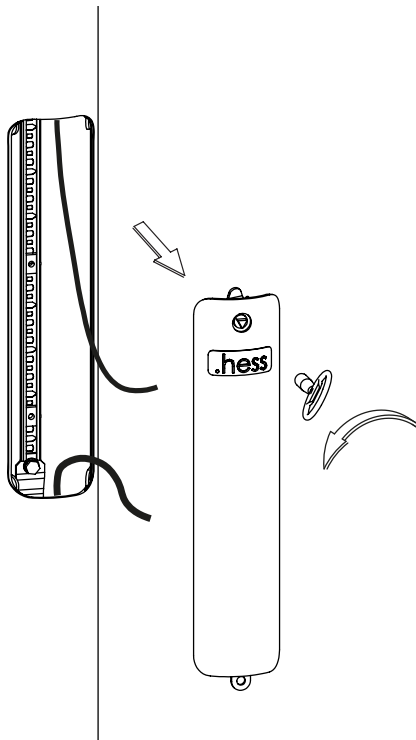
2.3



3.

Kabelübergangskasten
Junction Box
Boîtier de raccordement

3.1

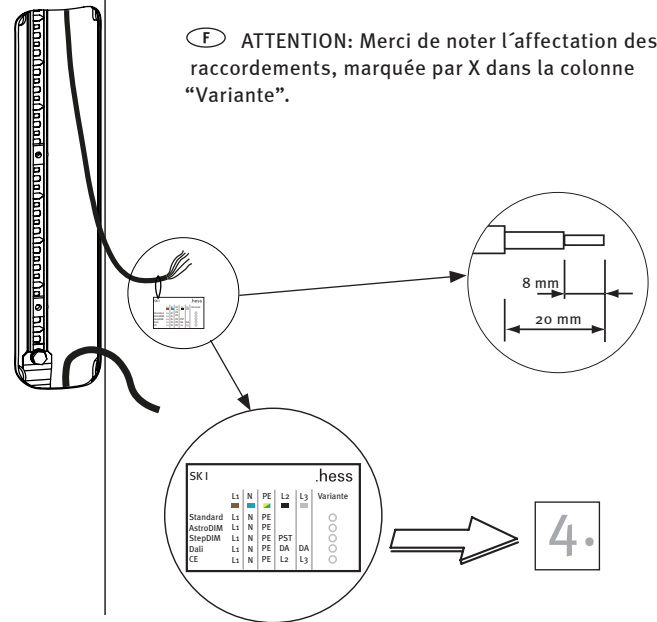


3.2

(D) ACHTUNG: Die mit X markierte Anschlussbelegung in der Spalte „Variante“ beachten.

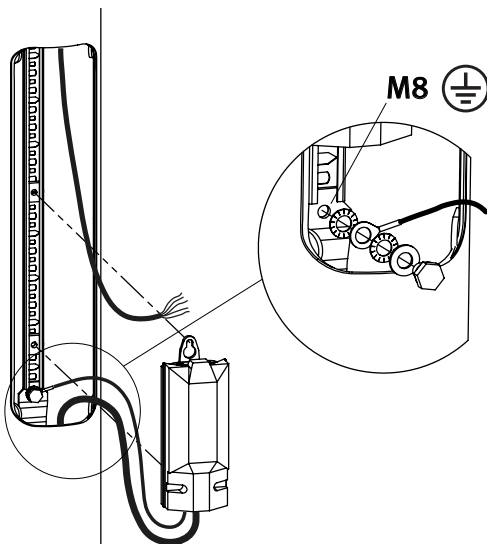
(GB) ATTENTION: Please note the assignment of connections as marked with X in the column “Variante”.

(F) ATTENTION: Merci de noter l’affectation des raccordements, marquée par X dans la colonne “Variante”.



4.

3.3



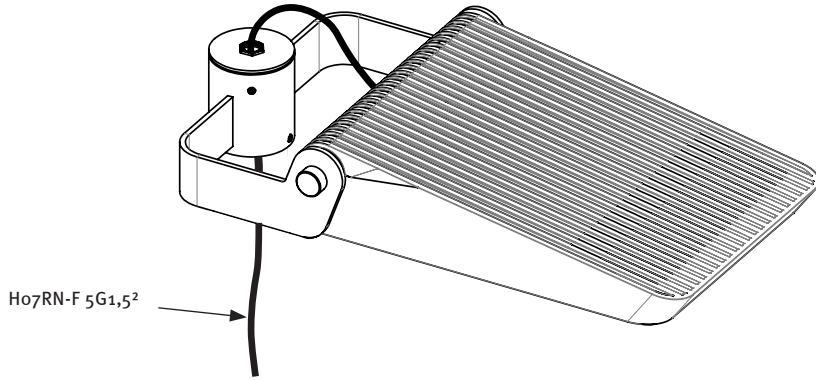
(D) Der Kabelübergangskasten ist nicht im Lieferumfang enthalten, er muss VDE, ENEC und für die Montage auf C-Schienen zugelassen sein, sowie der Schutzklasse und Schutzart der Leuchte entsprechen. Die Schraubenanschlussklemmen müssen für das Auflegen der verwendeten Kabel zugelassen sein.
Empfehlung: TYCO EKM 2051

(GB) The junction box does not come with the purchase of the luminaire. It must be VDE- and ENEC-approved. In addition, it must be approved for mounting to C-profile tracks and must be suitable for use with the respective luminaire’s Protection Rating and Ingress Protection classifications. The screw terminals must also be suitable for the respective wiring that is used.
Recommendation: TYCO EKM 2051

(F) Le boîtier de raccordement n’est pas inclus dans la livraison. Il doit être homologué VDE/ENEC ainsi que pour son montage sur des rails de transport et il doit correspondre à la classe électrique et à l’indice de protection du luminaire. Les bornes à vis doivent permettre d’appliquer des câbles utilisés.
Recommandation: TYCO EKM 2051

4.

Kabelbelegung
 Wiring diagram
 Positionnement brins de câble



Ho7RN-F 5G1,5²

- Ⓚ Schutzklasse I+II AstroDim / Dali
- Ⓜ Protection rating I+II AstroDim / Dali
- ⓕ Classe électrique I+II AstroDim / Dali

L1	⊕	N	DA	DA
----	---	---	----	----

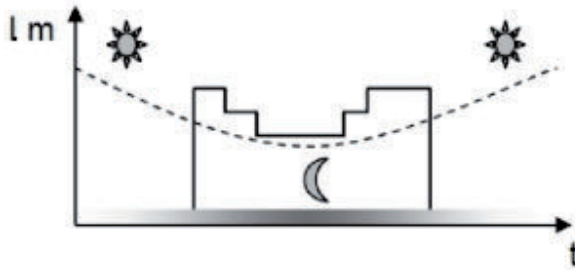
braun	grün/gelb	blau	schwarz	grau
brown	green/yellow	blue	black	grey
brun	vert/jaune	bleu	noir	gris

○ = nicht belegt / not allocated / non affecté

5.

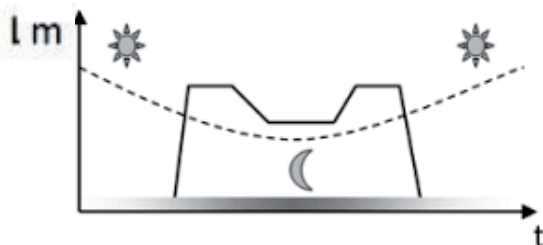
Einstellmöglichkeiten "DIM Modul"
Settings "DIM Modul"
Possibilités de réglage "Module DIM"

5.1 AstroDim



- (D) Nachtabsenkung ohne Steuerleitung
Dimmung auf 2 Absenkstufen möglich
Programmierung via Software
Theoretische Mitternacht wird selbständig ermittelt
Serienmäßig integriert
- (GB) Dims without using a control lead
2 stages are possible
Programmes via software
Automatically determines when midnight is (approximate)
Features above are standard
- (F) Réduction de puissance nocturne sans ligne de commande
Gradation d'éclairage possible sur 2 paliers de réduction.
Programmation via logiciel (software)
L'heure de minuit théorique est déterminée de façon indépendante.
Intégrée en série.

5.2 Dali



- (D) Ansteuerbar über diverse Telemanagementsysteme (Zigbee, Powerline, ...)
Dimmung von 10% bis 100%
einstellbar (Kunde)
Serienmäßig integriert
- (GB) Operable and controllable in various communication networks
(Zigbee, Power line, etc.)
Dim levels from 10% to 100% possible (customer-set)
Features above are standard
- (F) Pilotable au moyen de divers systèmes de management à distance (Zigbee, Powerline, ...)
Gradation d'éclairage réglable de 10% à 100% (client)
Intégrée en série

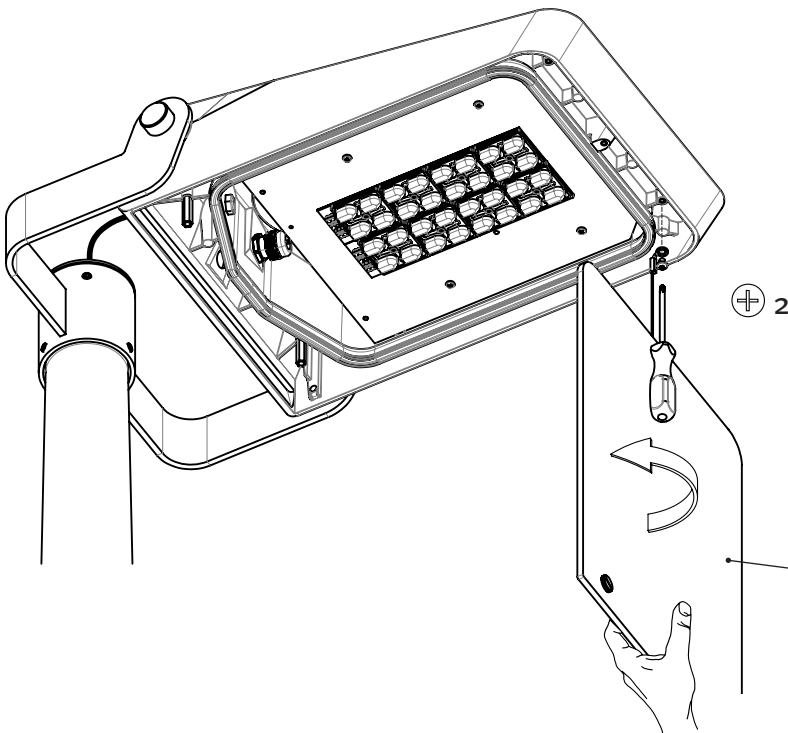
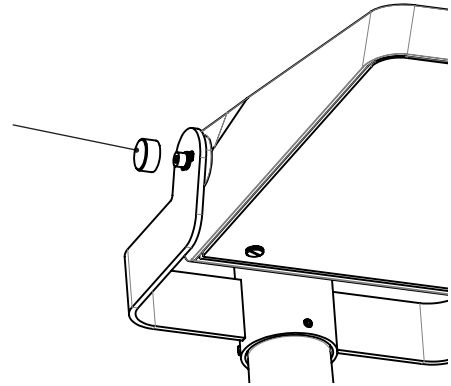
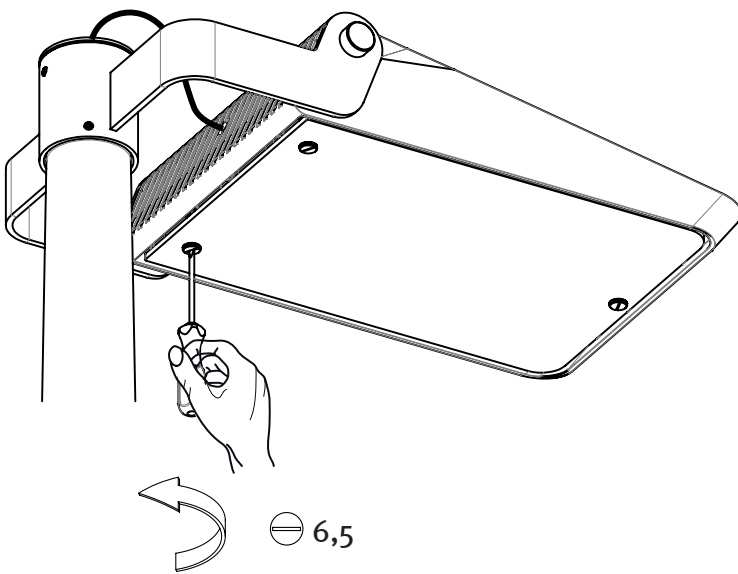
6.

Wartung
Maintenance
Entretien

6.1

Magnetkappe
Magnetic cap
Bouchon magnétique

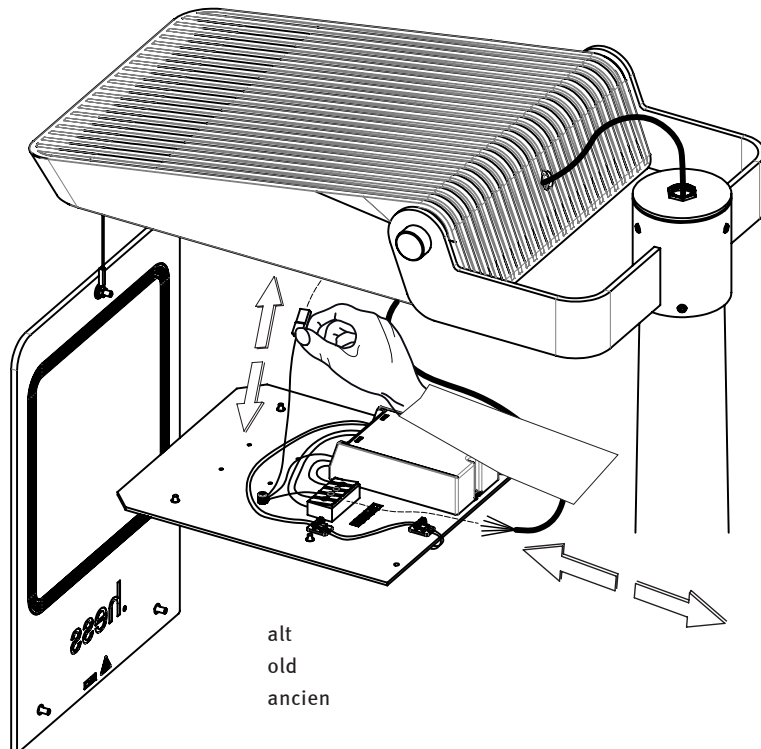
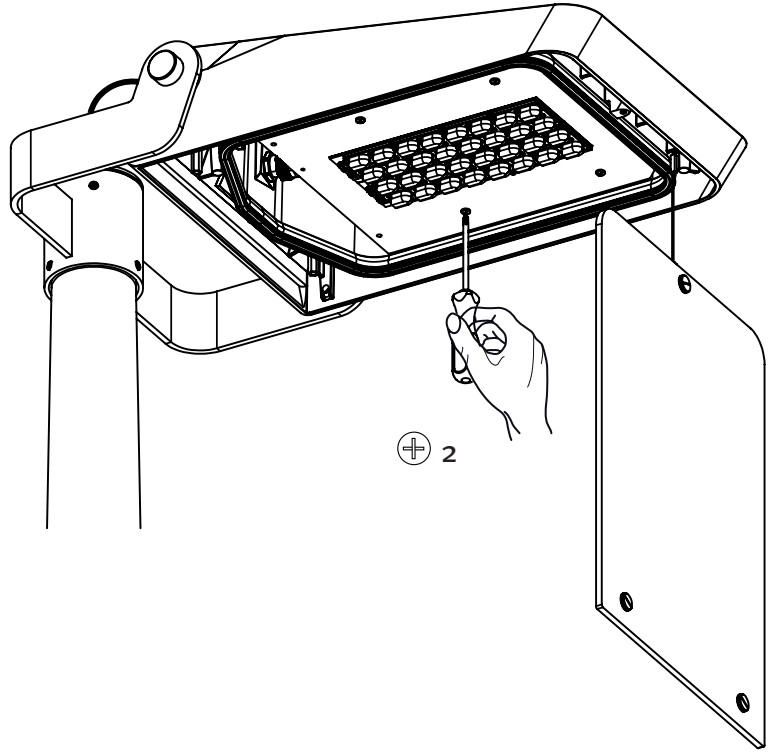
Revara L600, WL600, L1400,
Revara L600 Basic : 99.89700.2V001



Ersatzglas
Replacement glass
Verre de remplacement

Revara L600 Basic : 99.89700.0V002

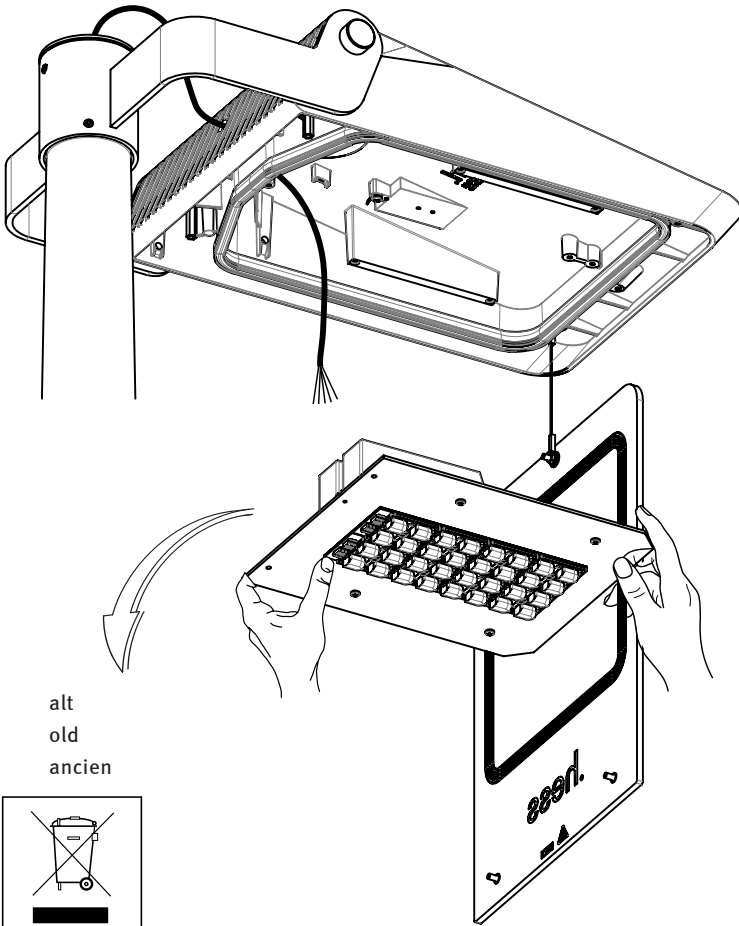
6.2



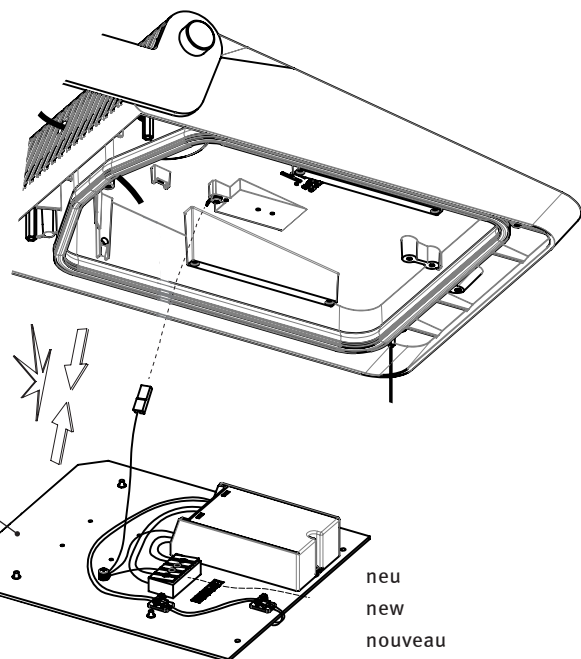
6.

Wartung
Maintenance
Entretien

6.3



alt
old
ancien

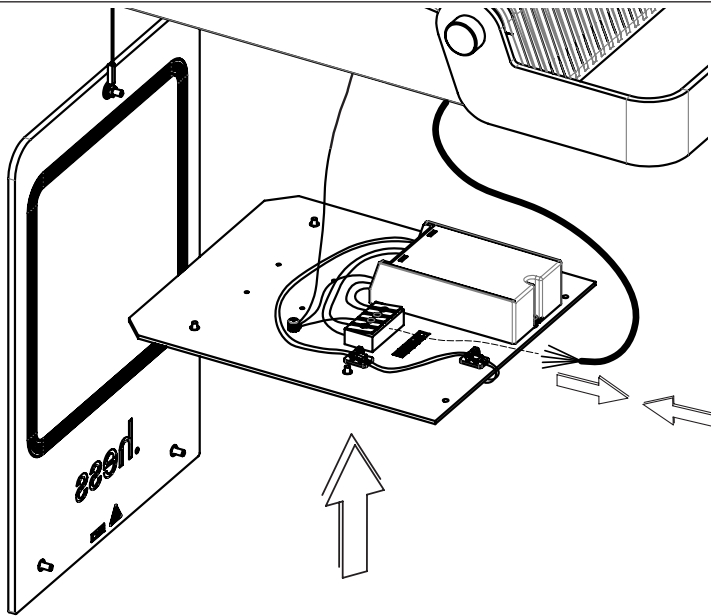


Erstatzelektrik
Replacement Electrics
Électricité de remplacement

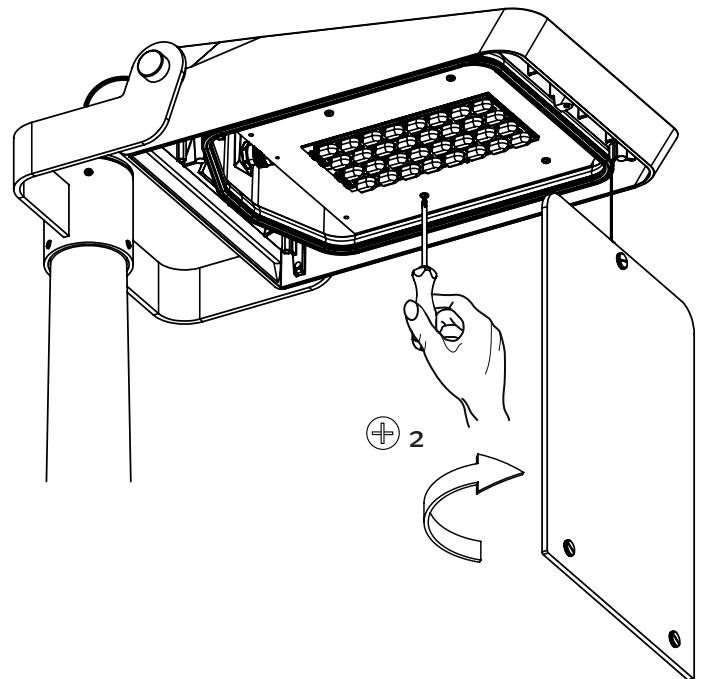
Revara L600 Basic : 99.89702.oVxxx

neu
new
nouveau

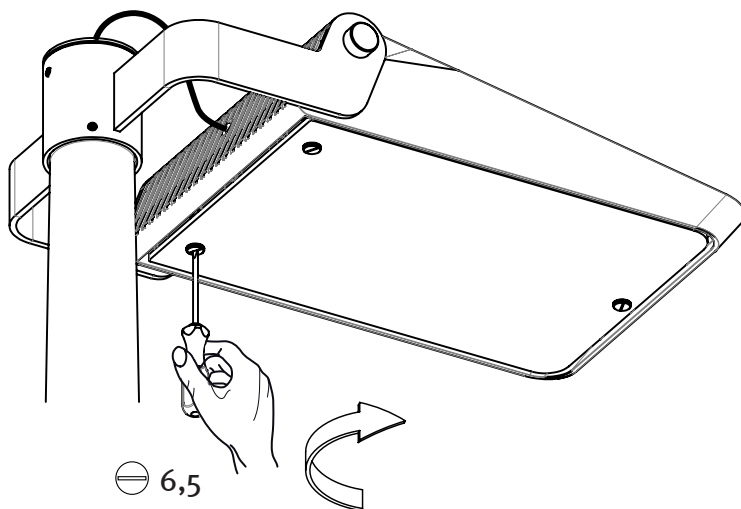
6.4



Wichtige Hinweise
Important Information
Consignes importantes



⊕ 2



⊖ 6,5



Hess GmbH
Licht + Form
Lantwattenstraße 22
D-78050 Villingen-Schwenningen
Tel. +49 7721 / 920-0
Fax +49 7721 / 920-250
info@hess.eu
www.hess.eu