

Gebrauchsanleitung
Installation and Operating Instructions
Notice de montage et d'installation
Manual de instrucciones
Istruzioni d'uso



NOVARA ML
LEVO3



2019/02/A

.hess



Wichtige Hinweise
Important Information
Consignes importantes
Observaciones importantes
Indicazioni importanti

(D) Montage- und Wartungsarbeiten sind nur mit Originalteilen durchzuführen. Für die Installation und den Betrieb sind die nationalen und internationalen Vorschriften zu beachten. Werden nachträglich Änderungen an Leuchten vorgenommen, so gilt derjenige als Hersteller, der diese Änderungen vornimmt. Hess Licht + Form übernimmt keine Haftung für Schäden, die durch unsachgemäßen Einsatz entstehen. Montage nur durch Fachpersonal.

(GB) Only use original parts for maintenance and installation of this luminaire. National and international regulations and laws apply to the installation and operation of this lighting fixture. If modifications are made to the luminaire, the party who made the modifications shall be considered the legal manufacturer thereafter. Hess Licht + Form does not accept liability for any damages that occur due to improper or unskilled actions. Only qualified persons are permitted to install and assemble products obtained from Hess Licht + Form.

(F) Tous travaux de montage et d'entretien ne doivent être effectués qu'avec des pièces d'origine. Observez les consignes de sécurité électriques nationales et internationales lors de l'installation et lors du fonctionnement. En cas de modifications ultérieurement apportées aux luminaires, la personne responsable de ces modifications est considérée comme le fabricant. Hess Licht + Form n'assume aucune responsabilité pour les dommages résultant d'une utilisation non conforme. Le montage ne doit être effectué que par des spécialistes.

(ES) Durante la instalación y el funcionamiento deben observarse las normativas nacionales e internacionales aplicables. En caso de modificaciones ulteriores en luminarias/postes, se considerará como fabricante quienquiera que haya efectuado dichas modificaciones. Hess Licht + Form declina cualquier responsabilidad sobre daños por uso indebido. Montaje únicamente por personal técnico cualificado.

(I) Per gli interventi di montaggio e di manutenzione vanno utilizzati esclusivamente pezzi originali. Per l'installazione e il funzionamento attenersi alle norme nazionali e internazionali. Se in un secondo tempo vengono apportate modifiche agli apparecchi, viene considerato costruttore chi ha effettuato le modifiche. Hess Licht + Form non risponde in alcun modo di danni causati da un impiego non corretto. Il montaggio va effettuato solo da personale esperto.

(D) Bei Wartungsarbeiten und beim Lampenwechsel muß das Element spannungsfrei sein. Es muß Schutzkleidung getragen werden.

(GB) When performing maintenance and changing the lamp, always make sure that the power is off in the luminaire (entire column). Protective clothing must be worn.

(F) Lors de tous travaux d'entretien et lors du remplacement d'une source lumineuse, il faut absolument mettre le module hors circuit. Il faut absolument porter un vêtement protecteur.

(ES) Durante los trabajos de mantenimiento y de sustitución de lámparas el módulo debe permanecer sin tensión, y se deberá llevar vestimenta de protección.

(I) Durante gli interventi di manutenzione e la sostituzione delle lampade il modulo non deve essere sottoposto a tensione. È inoltre necessario indossare abiti di protezione.

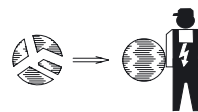
(D) Fremdmasten müssen gemäß DIN EN 40 zertifiziert sein.

(GB) All poles provided by others must be certified in compliance with DIN EN 40.

(F) Les mâts provenant de tiers doivent être certifiés selon DIN EN 40.

(ES) Los postes ajenos a Hess deben estar homologados según DIN EN 40.

(I) I pali di altri costruttori devono essere omologati secondo DIN EN 40.



(D) Die Leuchte **(D)** f nur mit kompletter Schutzabdeckung betrieben werden.

(GB) Only operate this luminaire when it is in a closed state, i.e. with closed cover.

(F) Ne faire fonctionner le luminaire qu'avec le couvercle de protection fermé.

(ES) La luminaria debe funcionar únicamente con las cubiertas de protección al completo.

(I) L'apparecchio di illuminazione può essere utilizzato solo con le coperture di sicurezza complete.



(D) Es dürfen nur die vom Leuchtenhersteller vorgeschriebenen Ersatzteile eingesetzt werden. Die Vorschriften der Lampenhersteller sind zu beachten.

(GB) Only replacement parts specified by the lighting fixture manufacturer may be used. In addition, the lamp manufacturer's instructions must be followed.

(F) Seules les pièces de rechange prévues par le fabricant des luminaires doivent être utilisées. Observez les consignes du fabricant.

(ES) Se deben utilizar únicamente las lámparas y repuestos definidos por el fabricante. Deben observarse las indicaciones del fabricante.

(I) Possono essere utilizzati solo i ricambi prescritti dal costruttore dell'apparecchio. Attenersi alle norme del costruttore della lampada.

(D) Vorbereitende Arbeiten zum Aufstellen des Mastes entnehmen Sie bitte der separaten Empfehlung.

(GB) Please refer to the separate recommendation for preparatory work for erecting the pole.

(F) Concernant les travaux préliminaires pour l'installation du mât merci de consulter la recommandation ci-jointe.

(ES) Referente a los trabajos preparatorios para la instalación del poste consulte por favor la recomendación adjunta.

(I) Per i lavori preparatori per l'installazione del palo, fare riferimento alla raccomandazione separata.

(D)



(GB)



(F)



(D) LED-Modul: Risikogruppe 2, nicht in den Strahl blicken!

Die Leuchte ist so zu positionieren, dass längeres in die Leuchte schauen in einem geringeren Abstand als 0,4m nicht zu erwarten ist.

(GB) LED module risk group 2, do not look into the beam!

Position the luminaire to avoid extended viewing into the luminaire at a distance of less than 0,4m.

(F) Module LED, groupe des risques 2, ne pas regarder le rayon.

Positionnez le luminaire afin d'éviter d'y regarder longtemps à une distance inférieure à 0,4m.

(ES) Módulo LED grupo de riesgo 2, no fije la vista en le rayo.

La luminaria debe posicionarse de tal manera que se evita mirar directamente a la luz a una distancia menor a 0,4m durante un tiempo prolongado.

(I) Modulo LED gruppo a rischio 2, non fissare direttamente la luce.

L'apparecchio deve essere posizionato in modo da evitare la possibilità di volgere a lungo lo sguardo verso di esso ad una distanza inferiore a 0,4m.



(D) PMMA Reinigung

Leuchtenabdeckungen aus PMMA-Kunststoff dürfen nur mit Wasser und Spülmittel, bei starken Verschmutzungen mit Waschbenzin gereinigt werden. Andere Mittel sind nicht erlaubt, insbesondere die Verwendung von alkoholhaltigen Reinigern (Spiritus, Glasreiniger, etc.) oder Kaltreinigern führen zur Beschädigung der Oberfläche.

(GB) PMMA cleaning instructions

Only use a mild detergent and water to clean luminaire covers and enclosures of PMMA plastic. If the PMMA is very heavily soiled, you may use benzene, but with great care and sparingly. Do not use any other agents; in particular, alcohol-containing cleaners (spirits, glass cleaner, etc.) or cold cleaning solvents will damage the surface of the PMMA.

(F) Conseil de nettoyage

Les couvercles de luminaire en matière plastique (de verre acrylique) sont à nettoyer exclusivement avec de l'eau et un produit vaisselle, l'éther de pétrole est autorisé en cas d'encrassements tenaces. Tout autre produit est proscriit, notamment l'emploi de détergents contenant de l'alcool (white-spirit, produits pour vitres, etc.) ou de détergents à froid qui endommageraient la surface.

(ES) Indicaciones para la limpieza

Las cubiertas de luminaria en metacrilato deben limpiarse únicamente con agua y detergente, y con éter de petróleo en caso de suciedad importante. Se prohíbe utilizar otros agentes de limpieza. Los agentes de limpieza que contengan alcohol (alcohol etílico, limpiacristales, etc.) o desengrasantes, en particular, pueden dañar la superficie.

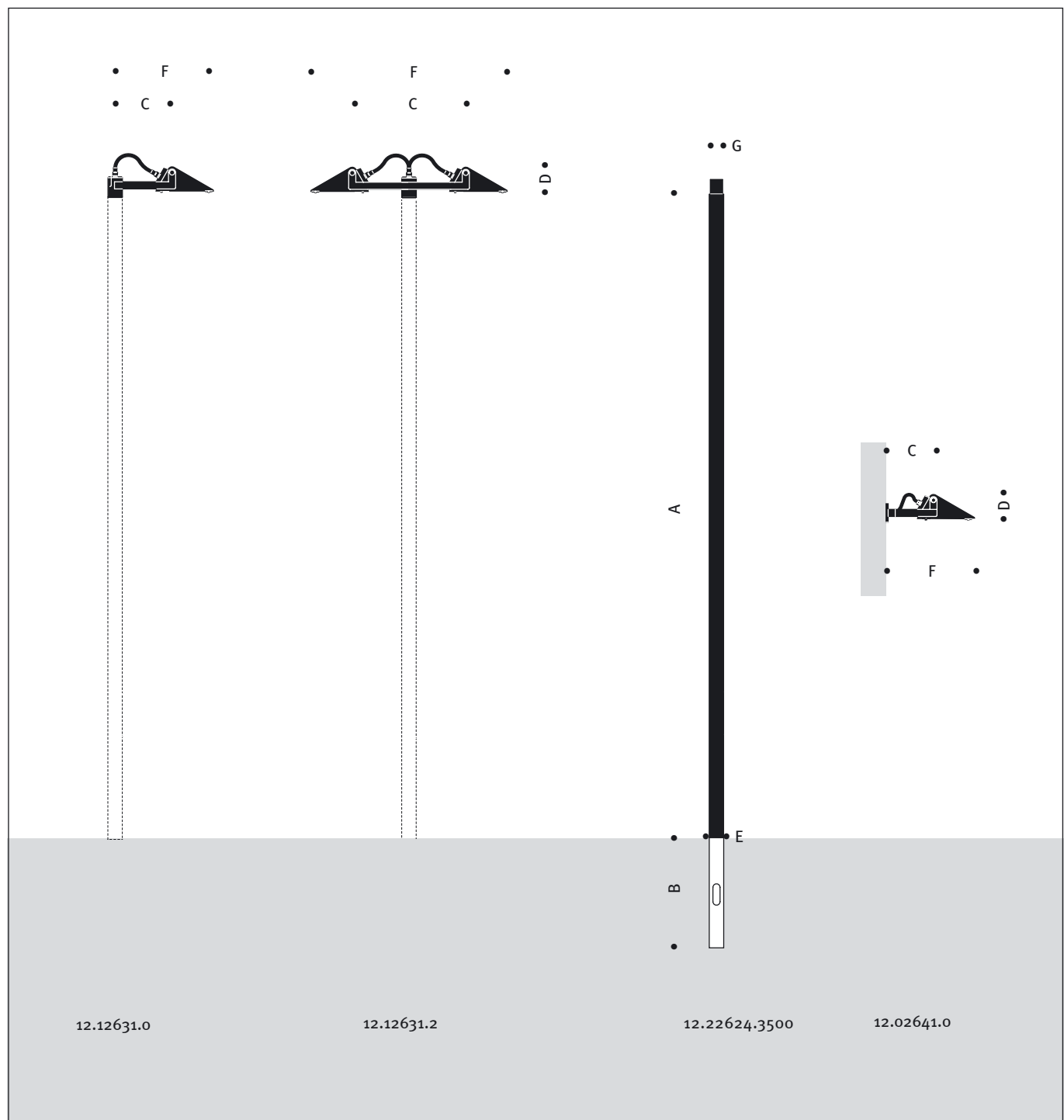
(I) Indicazioni per la pulizia

Per la pulizia degli schermi in polimetilmetacrilato utilizzare solo acqua e detergente o benzina solvente in caso di forte imbrattamento. Non è consentito l'impiego di altri mezzi; in particolare detersivi contenenti alcol (spirito, detergente per vetri, ecc.) o detersivi a freddo danneggiano la superficie.



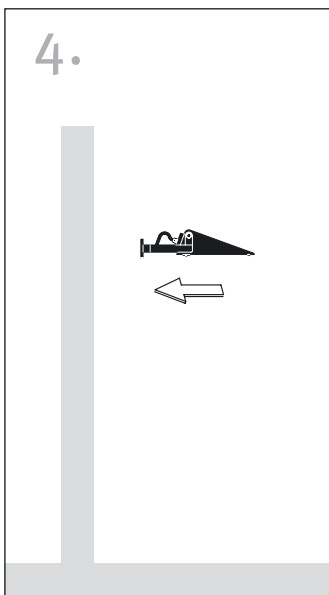
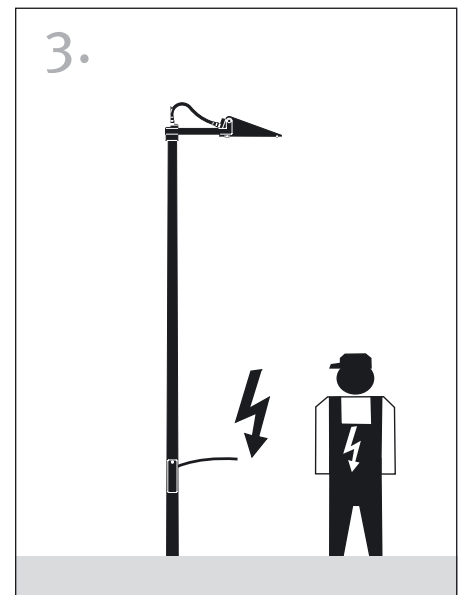
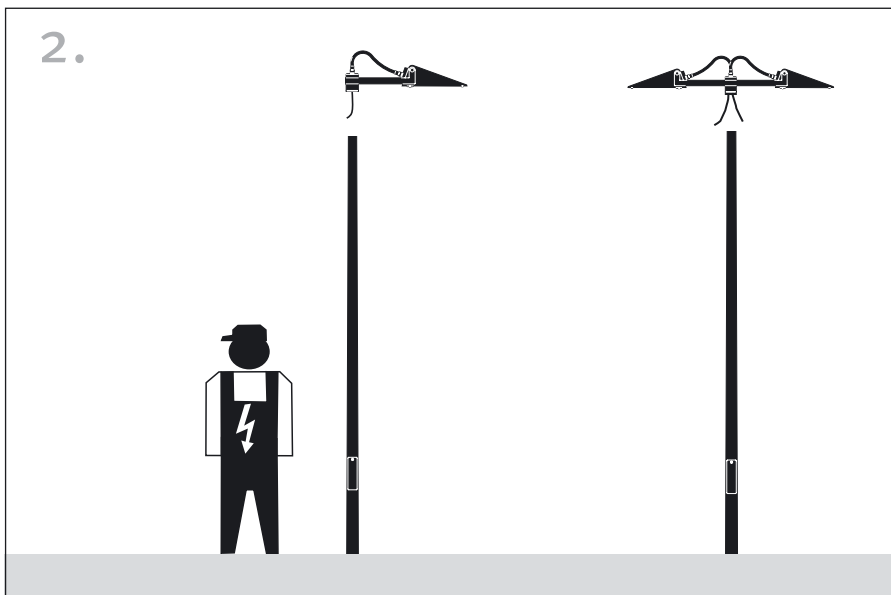
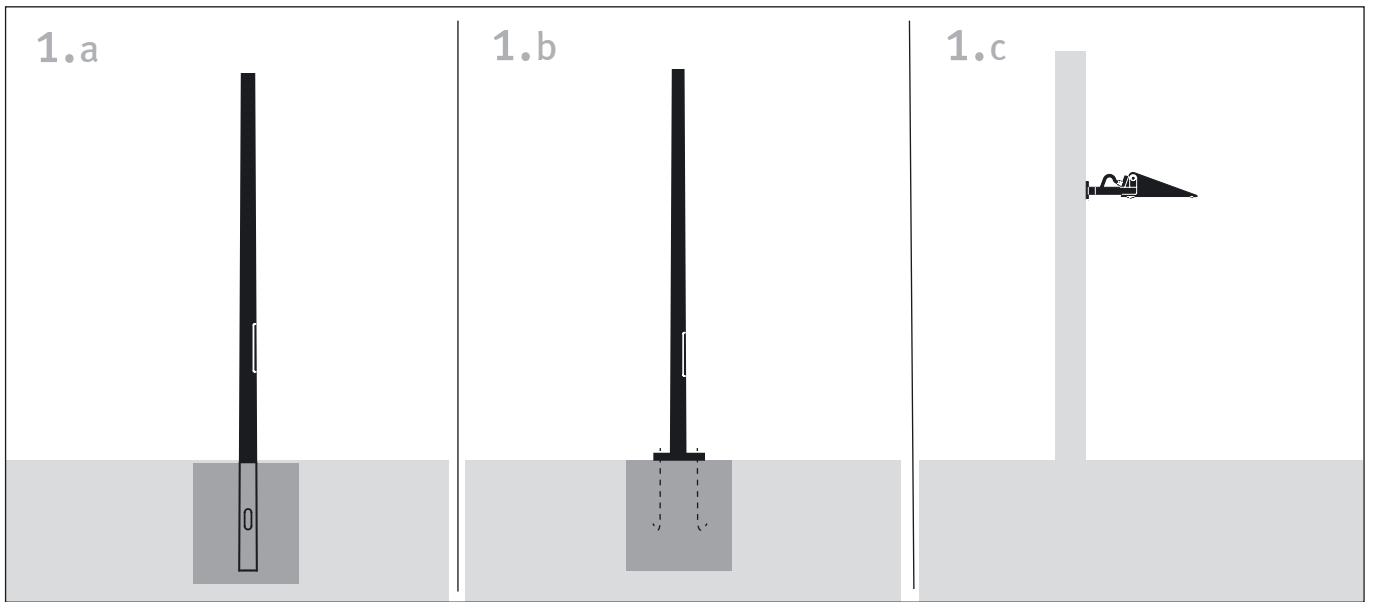
Lieferumfang
 Included in Luminaire Purchase
 Matériel fourni
 Programa de entrega
 Volume di consegna

NOVARA ML	A	B	C	D	E	F	G
	mm	mm	mm	mm	Ømm	mm	Ømm
12.12631.0	—	—	280	120	—	485	—
12.12631.2	—	—	560	120	—	970	—
12.22624.3500	3500	600	—	—	82,5	—	60,3
12.02641.0	—	—	235	120	—	440	—





Empfohlene Montagefolge
 Recommended Installation Procedure
 Déroulement de montage recommandé
 Secuencia de montaje recomendada
 Sequenza di montaggio consigliata



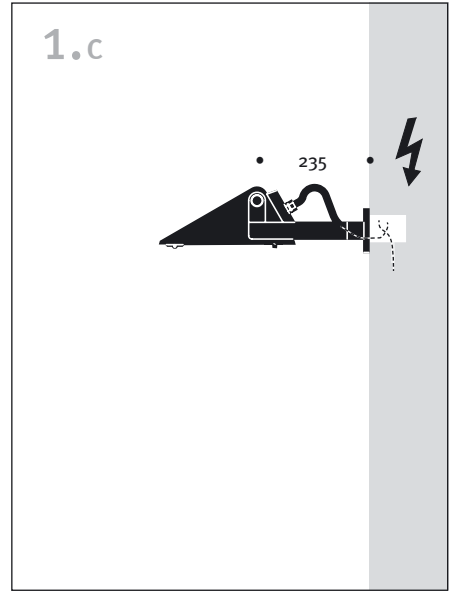
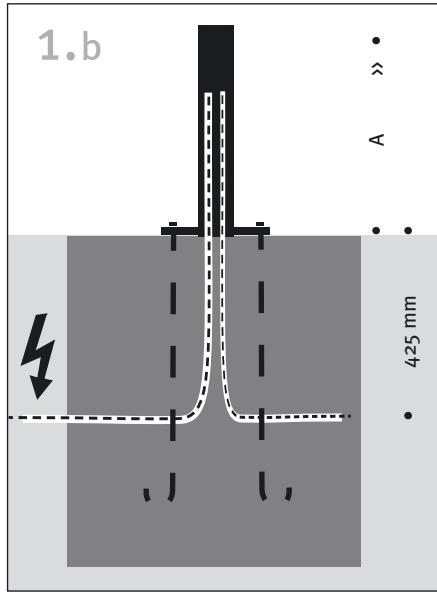
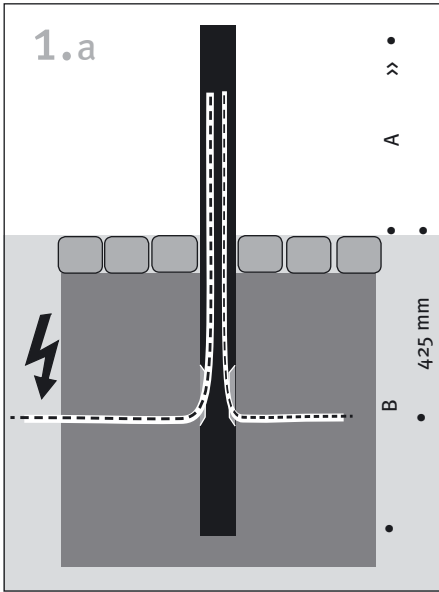
- 4.
- 5.
- Ⓓ Kabelbelegung
 - ⒼⒷ Wiring diagram
 - Ⓕ Positionnement brins de câble
 - Ⓔ Tendido de cables
 - Ⓘ Assegnazione dei cavi

- 6.
- Ⓓ Einstellmöglichkeiten "DIM Modul"
 - ⒼⒷ Settings "DIM Modul"
 - Ⓕ Possibilités de réglage du "Module DIM"
 - Ⓔ Possibilidades de ajuste „Módulo DIM“
 - Ⓘ Possibilità di regolazione del "Modulo DIM"

- 7.
- Ⓓ Wartung
 - ⒼⒷ Maintenance
 - Ⓕ Entretien
 - Ⓔ Mantenimiento
 - Ⓘ Manutenzione

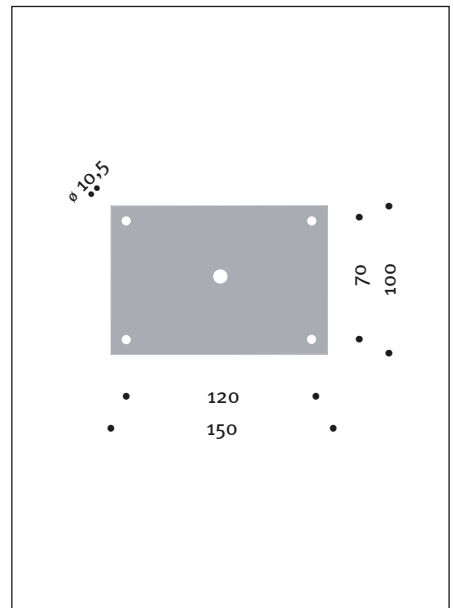
1.

Mast aufstellen / Wandarm montieren
 Putting Up the Pole / Mounting the Bracket
 Ériger le mât / Monter la console
 Montaje del poste/ Montaje del brazo mural
 Montaggio del palo / Montaggio dello sbraccio



NOVARA ML	A mm	B mm	
12.22624.3500	3500	600	Q 300/15

Typ Q 300/15



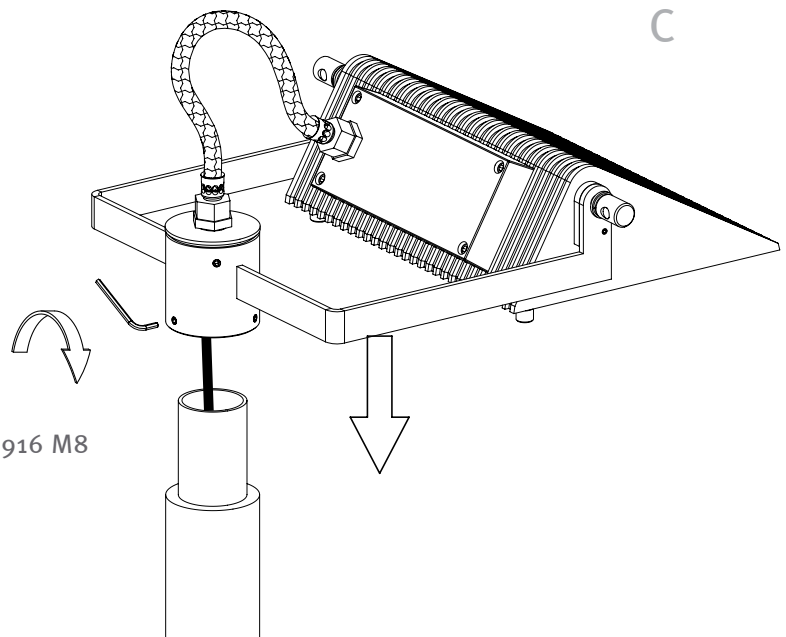
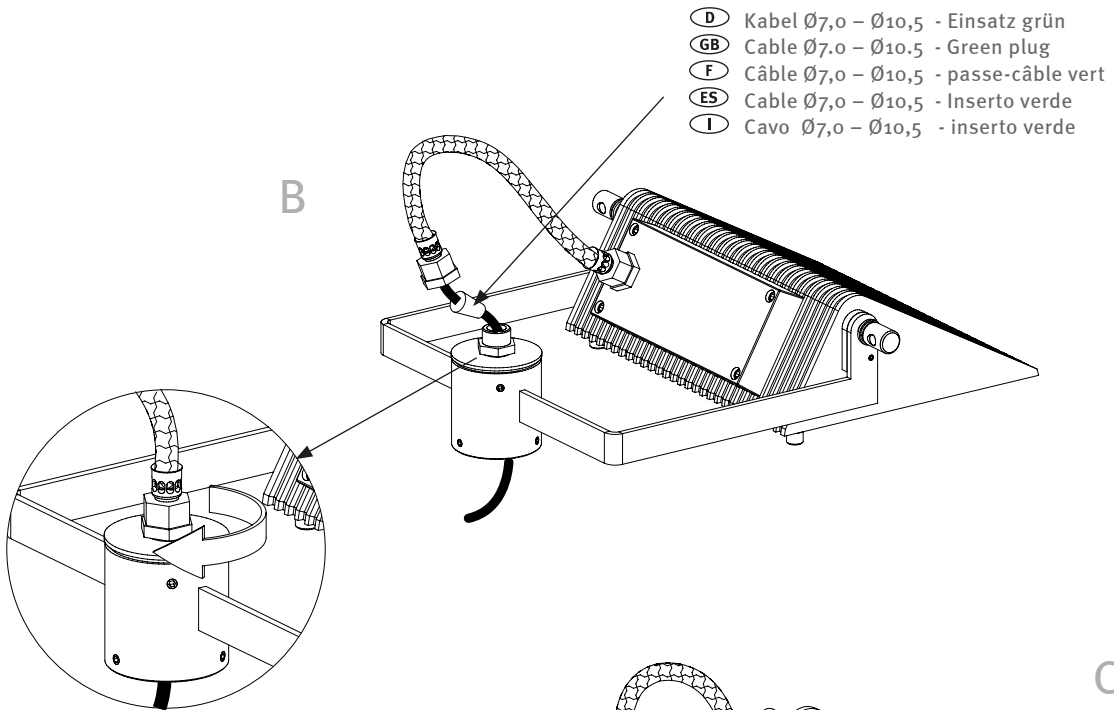
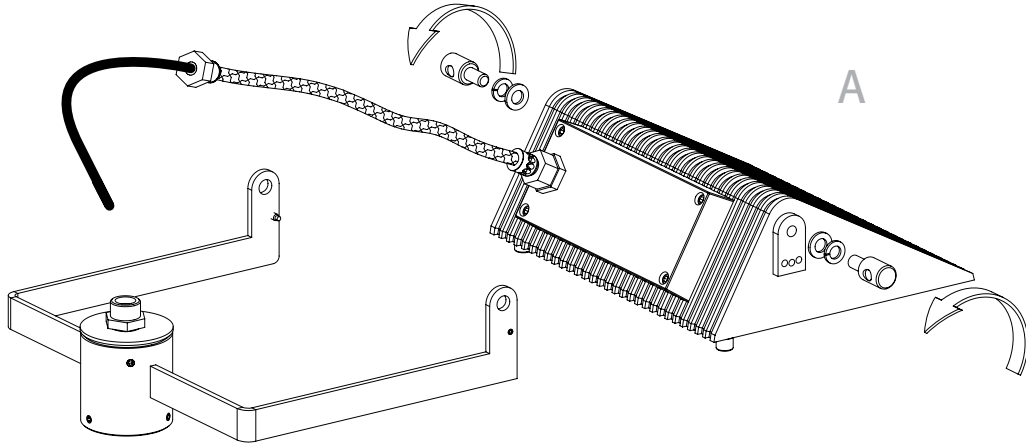
Gewichte / Windangriffsflächen
 Weight / Wind Catching Surface
 Poids / Surface de résistance au vent
 Pesos / Superficie expuesta al viento
 Pesi / Superficie di resistenza al vento

NOVARA ML	kg	m ²
12.12631.0	11,5	0,04
12.12631.2	20	0,07
12.22624.3500	40	0,29
12.02641.0	11	0,03

2.

Montage
Mounting
Montage
Montaje
Montaggio

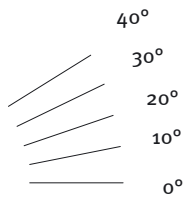
2.1



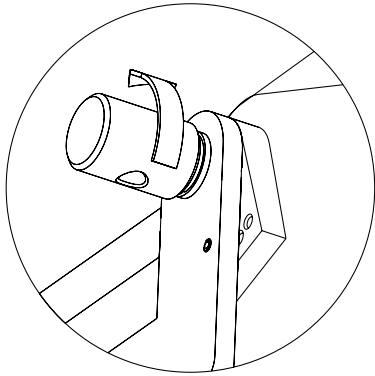
2.

Montage
Mounting
Montage
Montaje
Montaggio

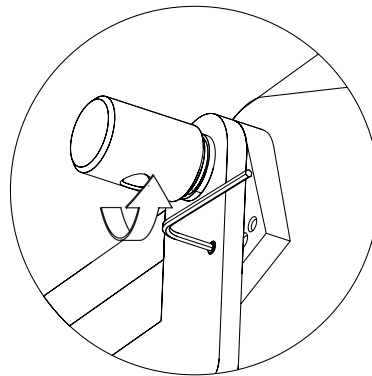
2.3



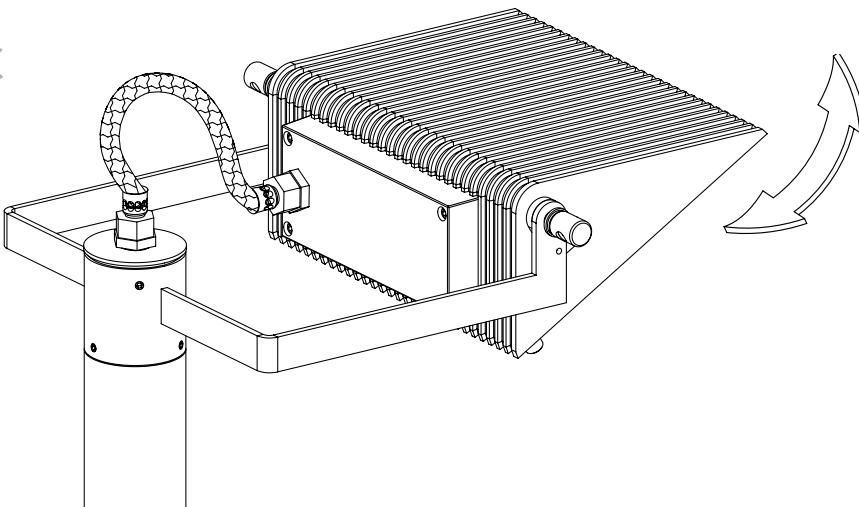
A



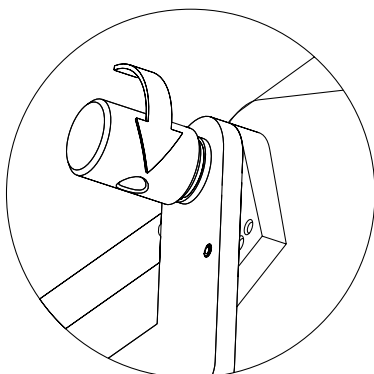
B



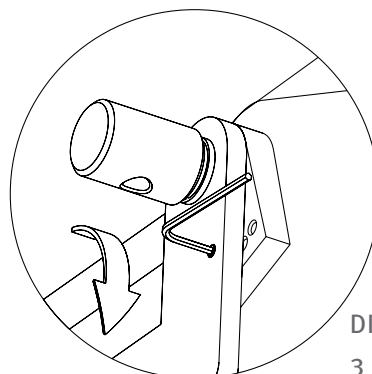
C



D



E

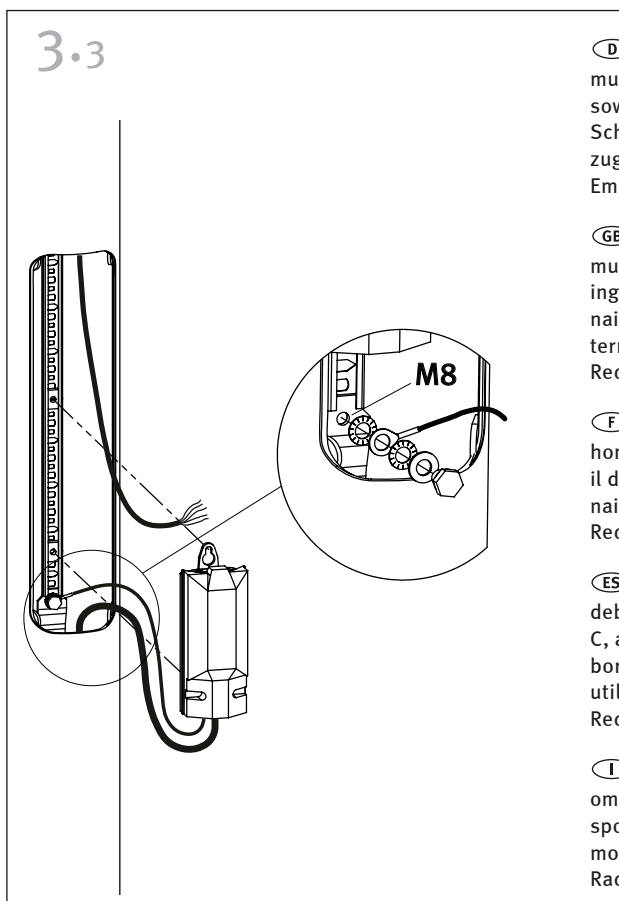
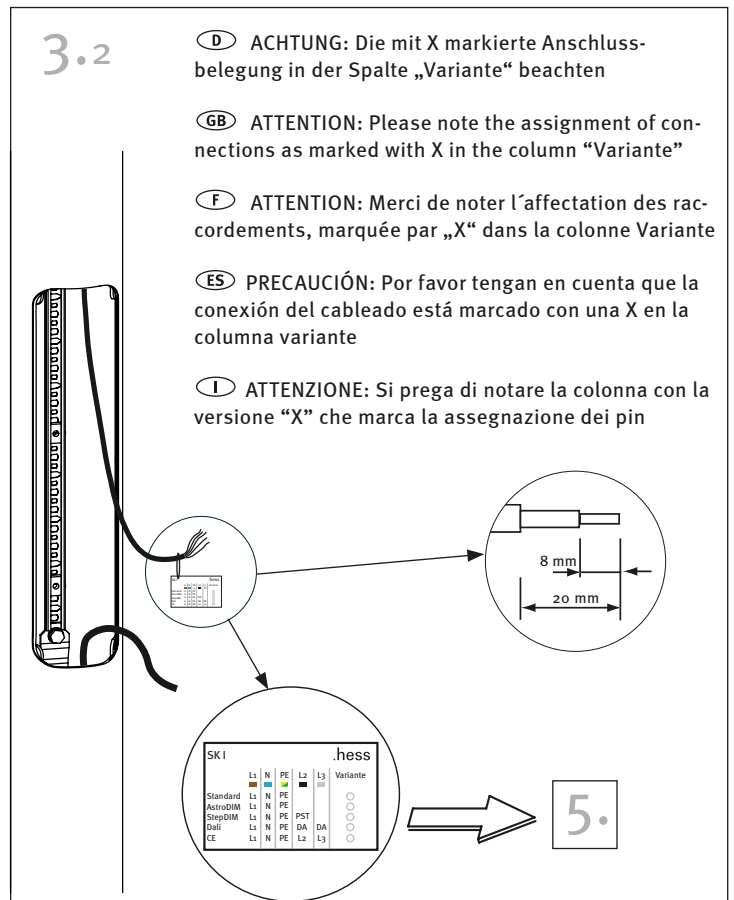
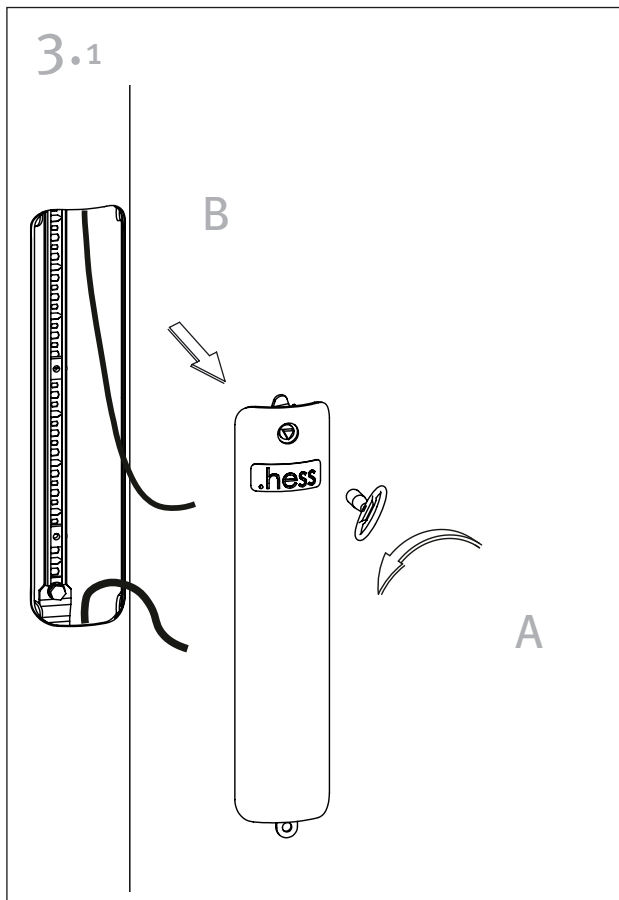


DIN 915 M6
3 Nm



3.

Kabelübergangskasten
Junction Box
Boîtier de raccordement
Caja de empalmes
Cassetta di distribuzione per i cavi



Ⓓ Der Kabelübergangskasten ist nicht im Lieferumfang enthalten, er muss VDE, ENEC und für die Montage auf C-Schienen zugelassen sein, sowie der Schutzklasse und Schutzart der Leuchte entsprechen. Die Schraubenanschlussklemmen müssen für das Auflegen der verwendeten Kabel zugelassen sein.
Empfehlung: TYCO EKM 2040

ⒼB The junction box does not come with the purchase of the luminaire. It must be VDE- and ENEC-approved. In addition, it must be approved for mounting to C-profile tracks and must be suitable for use with the respective luminaire’s Protection Rating and Ingress Protection classifications. The screw terminals must also be suitable for the respective wiring that is used.
Recommendation: TYCO EKM 2040

Ⓕ F Le boîtier de raccordement n’est pas inclus dans la livraison. Il doit être homologué VDE/ENEC ainsi que pour son montage sur des rails de transport et il doit correspondre à la classe électrique et à l’indice de protection du luminaire. Les bornes à vis doivent permettre d’appliquer des câbles utilisés.
Recommandation: TYCO EKM 2040

Ⓔ ES La caja de empalmes, que no está incluida en el programa de entrega, debe cumplir con VDE/ENEC y estar homologada para montaje en rieles en C, así como corresponder a la clase y tipo de protección de la luminaria. Los bornes de conexión atornillados deben permitir el tendido del cable que se utilice.
Recomendación: TYCO EKM 2040

Ⓘ I La cassetta di distribuzione per i cavi non è in dotazione, deve essere omologata secondo VDE/ENEC e per il montaggio su guide a C e inoltre corrispondere alla classe di isolamento e al grado di protezione dell’apparecchio. I morsetti a vite devono consentire il collegamento dei cavi utilizzati.
Raccomandazione: TYCO EKM 1271 / TYCO EKM 2050

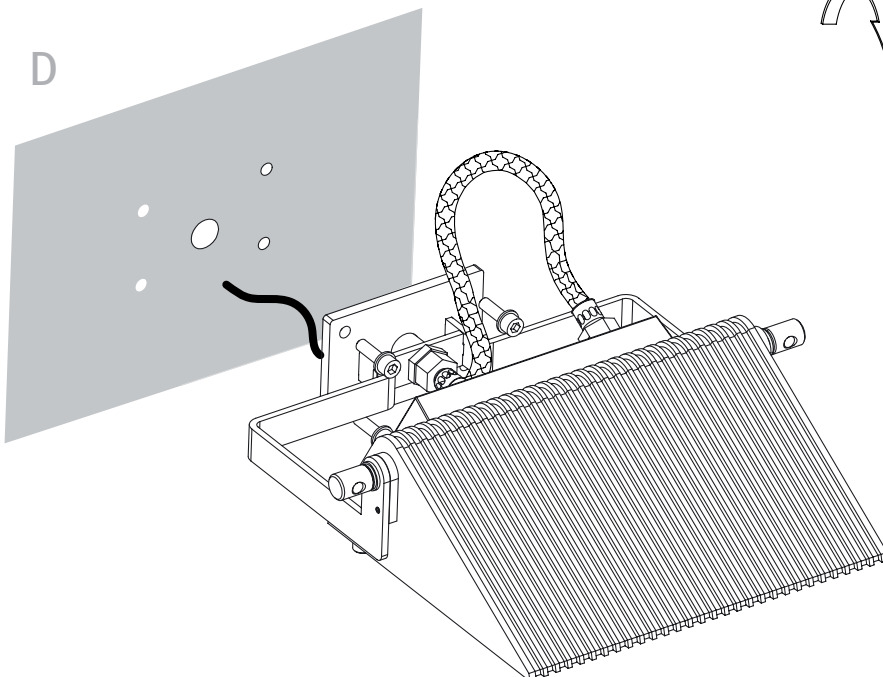
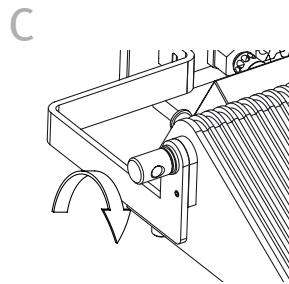
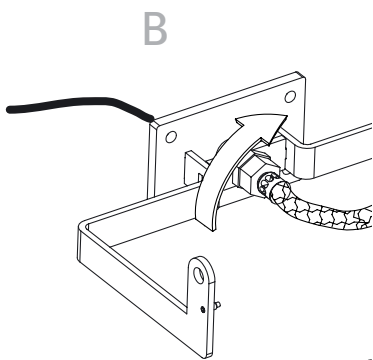
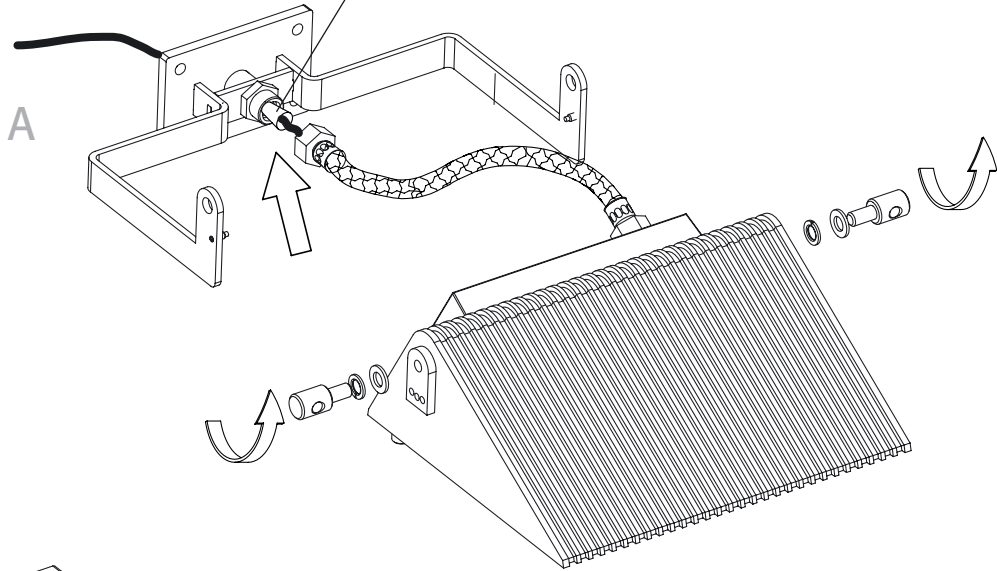
4.

Montage
Mounting
Montage
Montaje
Montaggio

4.1



- D** Kabel Ø7,0 - Ø10,5 - Einsatz grün
- GB** Cable Ø7,0 - Ø10,5 - Green plug
- F** Câble Ø7,0 - Ø10,5 - passe-câble vert
- ES** Cable Ø7,0 - Ø10,5 - Inserto verde
- I** Cavo Ø7,0 - Ø10,5 - inserto verde

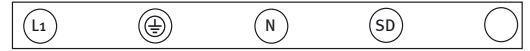


5.

Kabelbelegung
Wiring diagram
Positionnement brins de câble
Tendido de cables
Assegnazione dei cavi

- (D)** Schutzklasse I Step DIM / Lineswitch
- (GB)** Protection rating I Step DIM / Lineswitch
- (F)** Classe électrique I Step DIM / Lineswitch
- (ES)** Clase de protección I Step DIM / Lineswitch
- (I)** Classe di Isolamento I Step DIM / Lineswitch

Ho5SS-F 5G1²



braun	grün/gelb	blau	schwarz	grau
brown	green/yellow	blue	black	grey
brun	vert/jaune	bleu	noir	gris
marrón	amar./verde	azul	negro	gris
marrone	verde/giallo	blu	nero	grigio

- (D)** Schutzklasse II Step DIM / Lineswitch
- (GB)** Protection rating II Step DIM / Lineswitch
- (F)** Classe électrique II Step DIM / Lineswitch
- (ES)** Clase de protección II Step DIM / Lineswitch
- (I)** Classe di Isolamento II Step DIM / Lineswitch

Ho5SS-F 4X1²



braun	blau	schwarz	grau
brown	blue	black	grey
brun	bleu	noir	gris
marrón	azul	negro	gris
marrone	blu	nero	grigio

- (D)** Schutzklasse I Nachtabsenkung
- (GB)** Protection rating I Night economy feature
- (F)** Classe électrique I Réduction de puissance la nuit
- (ES)** Clase de protección I Reducción nocturna
- (I)** Classe di Isolamento I Riduzione notturna

Ho5SS-F 5G1²



braun	grün/gelb	blau	schwarz	grau
brown	green/yellow	blue	black	grey
brun	vert/jaune	bleu	noir	gris
marrón	amar./verde	azul	negro	gris
marrone	verde/giallo	blu	nero	grigio

- (D)** Schutzklasse II Nachtabsenkung
- (GB)** Protection rating II Night economy feature
- (F)** Classe électrique II Réduction de puissance la nuit
- (ES)** Clase de protección II Reducción nocturna
- (I)** Classe di Isolamento II Riduzione notturna

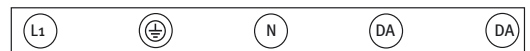
Ho5SS-F 4X1²



braun	blau	schwarz	grau
brown	blue	black	grey
brun	bleu	noir	gris
marrón	azul	negro	gris
marrone	blu	nero	grigio

- (D)** Schutzklasse I Dali
- (GB)** Protection rating I Dali
- (F)** Classe électrique I Dali
- (ES)** Clase de protección I Dali
- (I)** Classe di Isolamento I Dali

Ho5SS-F 5G1²



braun	grün/gelb	blau	schwarz	grau
brown	green/yellow	blue	black	grey
brun	vert/jaune	bleu	noir	gris
marrón	amar./verde	azul	negro	gris
marrone	verde/giallo	blu	nero	grigio

- (D)** Schutzklasse II Dali
- (GB)** Protection rating II Dali
- (F)** Classe électrique II Dali
- (ES)** Clase de protección II Dali
- (I)** Classe di Isolamento II Dali

Ho5SS-F 4X1²



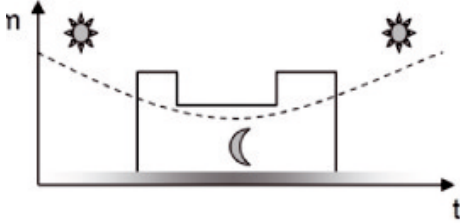
braun	blau	schwarz	grau
brown	blue	black	grey
brun	bleu	noir	gris
marrón	azul	negro	gris
marrone	blu	nero	grigio

○ = nicht belegt / not allocated / non affecté / non conectar / non assegnato

6.

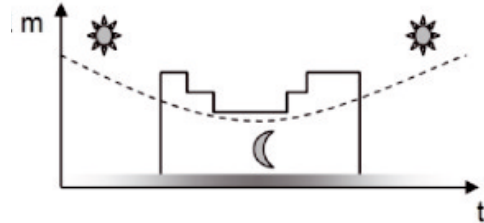
Einstellmöglichkeiten "DIM Modul"
 Settings "DIM Modul"
 Possibilités de réglage "Module DIM"
 Possibilidades de ajuste "Módulo DIM"
 Possibilità di regolazione del "Modulo DIM"

5.1 StepDim



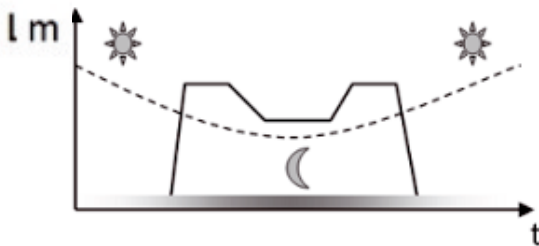
- (D)** Nachtabsenkung über Steuerleitung
 Absenkung auf 30% / 50% / 70%
 (weitere Stufen auf Anfrage)
 Programmierung via Software
 Serienmäßig integriert
- (GB)** Dims via a control lead
 Dims to 30% / 50% / 70%
 (For other dim levels, consult factory)
 Programmes via software
 Features above are standard
- (F)** Réduction de puissance nocturne avec ligne de commande
 Réduction sur palier de 30% / 50% / 70%
 (autres paliers sur demande)
 Programmation via logiciel (software)
 Intégrée en série
- (ES)** Reducción de potencia por la noche mediante línea piloto
 Reducción de potencia a un 30% / 50% / 70%
 (otros niveles a petición del cliente)
 Programación a través de software
 Integrado de serie
- (I)** Riduzione notturna tramite linea di controllo
 Riduzione del 30% / 50% / 70%
 (ulteriori livelli su richiesta)
 Programmazione tramite Software
 Integrazione di serie

5.2 AstroDim



- (D)** Nachtabsenkung ohne Steuerleitung
 Dimmung auf 2 Absenkestufen möglich
 Programmierung via Software
 Theoretische Mitternacht wird selbständig ermittelt
 Serienmäßig integriert
- (GB)** Dims without using a control lead
 2 stages are possible
 Programmes via software
 Automatically determines when midnight is (approximate)
 Features above are standard
- (F)** Réduction de puissance nocturne sans ligne de commande
 Gradation d'éclairage possible sur 2 paliers de réduction.
 Programmation via logiciel (software)
 L'heure de minuit théorique est déterminée de façon indépendante.
 Intégrée en série.
- (ES)** Reducción de potencia por la noche sin línea piloto
 La luz se puede regular a 2 niveles de reducción de potencia
 Programación a través de software
 La medianoche teórica se calcula de forma automática
 Integrado de serie
- (I)** Riduzione notturna senza linea di controllo
 Regolazione possibile su 2 livelli di riduzione
 Programmazione tramite Software
 La mezzanotte teorica viene individuata automaticamente
 Integrazione di serie

5.3 Dali



- (D)** Ansteuerbar über diverse Telemanagementsysteme (Zigbee, Powerline, ...)
 Dimmung von 10% bis 100%
 einstellbar (Kunde)
 Serienmäßig integriert
- (GB)** Operable and controllable in various communication networks
 (Zigbee, Power line, etc.)
 Dim levels from 10% to 100% possible (customer-set)
 Features above are standard
- (F)** Pilotable au moyen de divers systèmes de management à distance (Zigbee, Powerline, ...)
 Gradation d'éclairage réglable de 10% à 100% (client)
 Intégrée en série
- (ES)** Se puede controlar a través de varios sistemas de control a distancia
 (Zigbee, Powerline...)
 La luz se puede regular de un 10% a un 100% (cliente)
 Integrado de serie
- (I)** Regolazione tramite sistemi di comando a distanza
 (Zigbee, Powerline, ...)
 Grado di regolazione possibile dal 10 al 100% (Cliente)
 Integrazione di serie

7.

Wartung LED
Maintenance LED
Entretien LED
Mantenimiento LED
Manutenzione LED

7.1

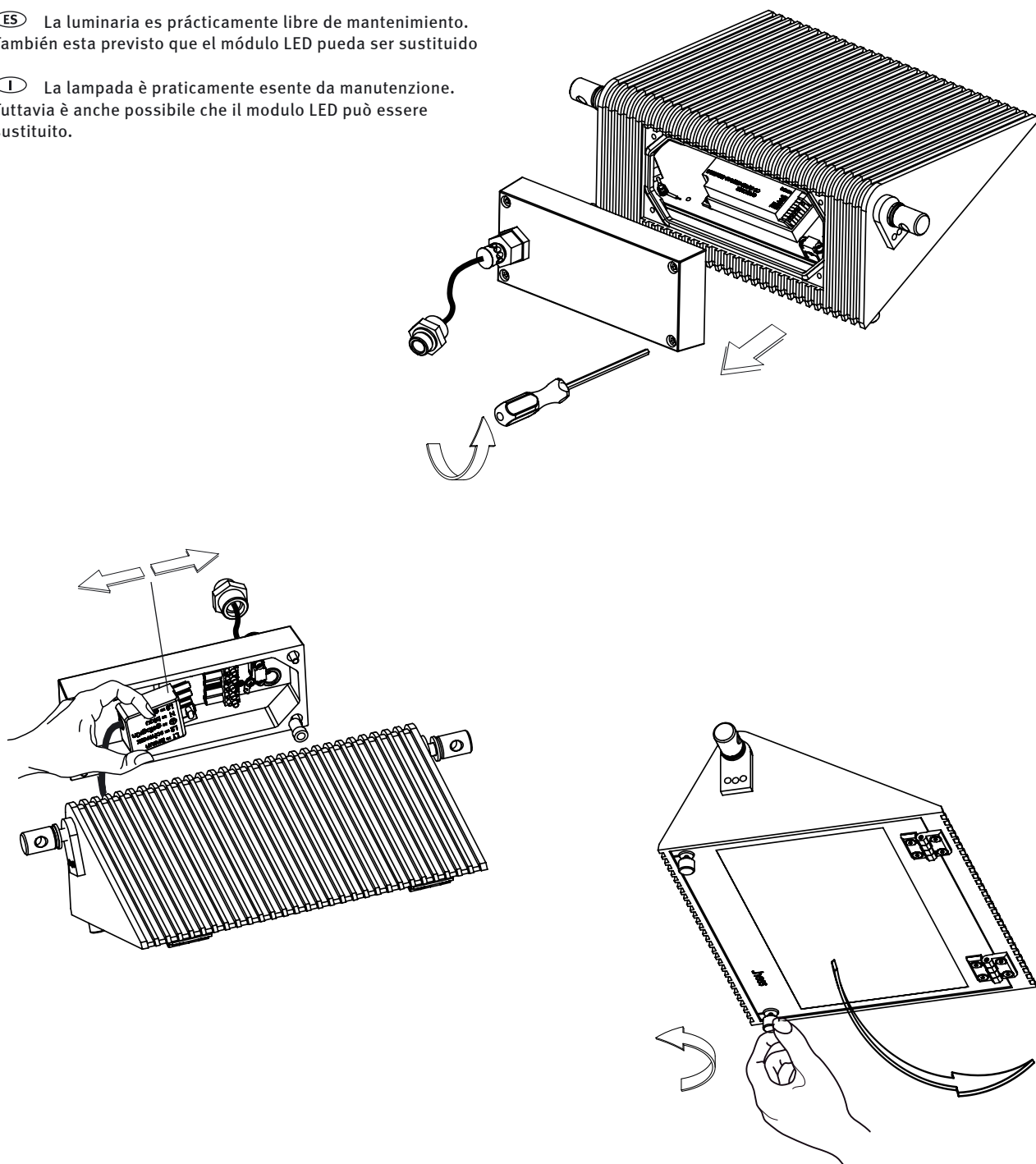
Ⓓ Die Leuchte ist weitestgehend wartungsfrei. Es ist jedoch auch vorgesehen, dass das LED-Modul getauscht werden kann.

ⒼB The luminaire is almost maintenance free. However, it is planned that the LED module can be exchanged.

Ⓕ Le luminaire ne nécessite quasiment aucune maintenance. Toutefois, la possibilité d'un échange du module LED été prévue.

ⒺS La luminaria es prácticamente libre de mantenimiento. También esta previsto que el módulo LED pueda ser sustituido

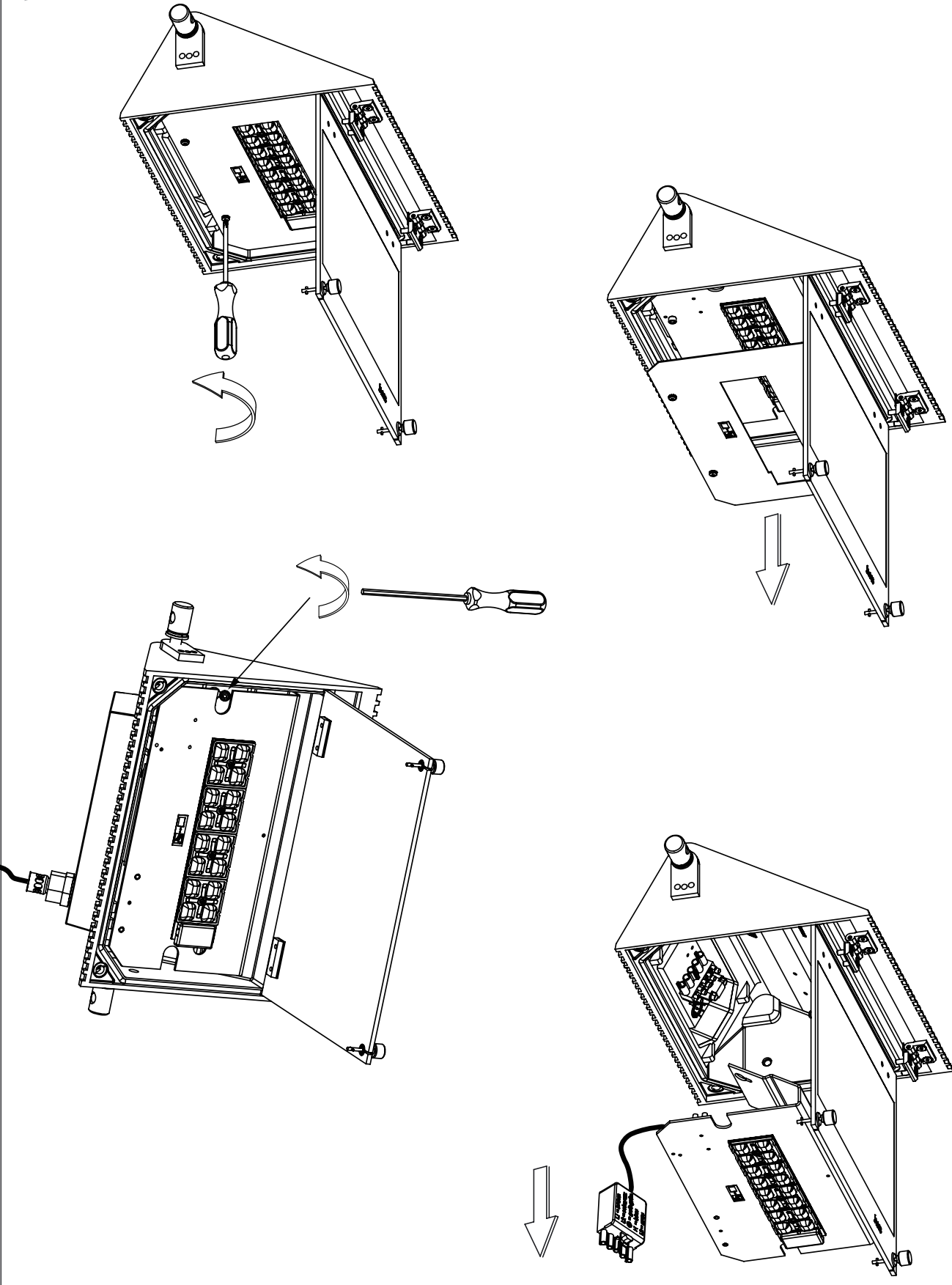
Ⓘ La lampada è praticamente esente da manutenzione. Tuttavia è anche possibile che il modulo LED può essere sostituito.



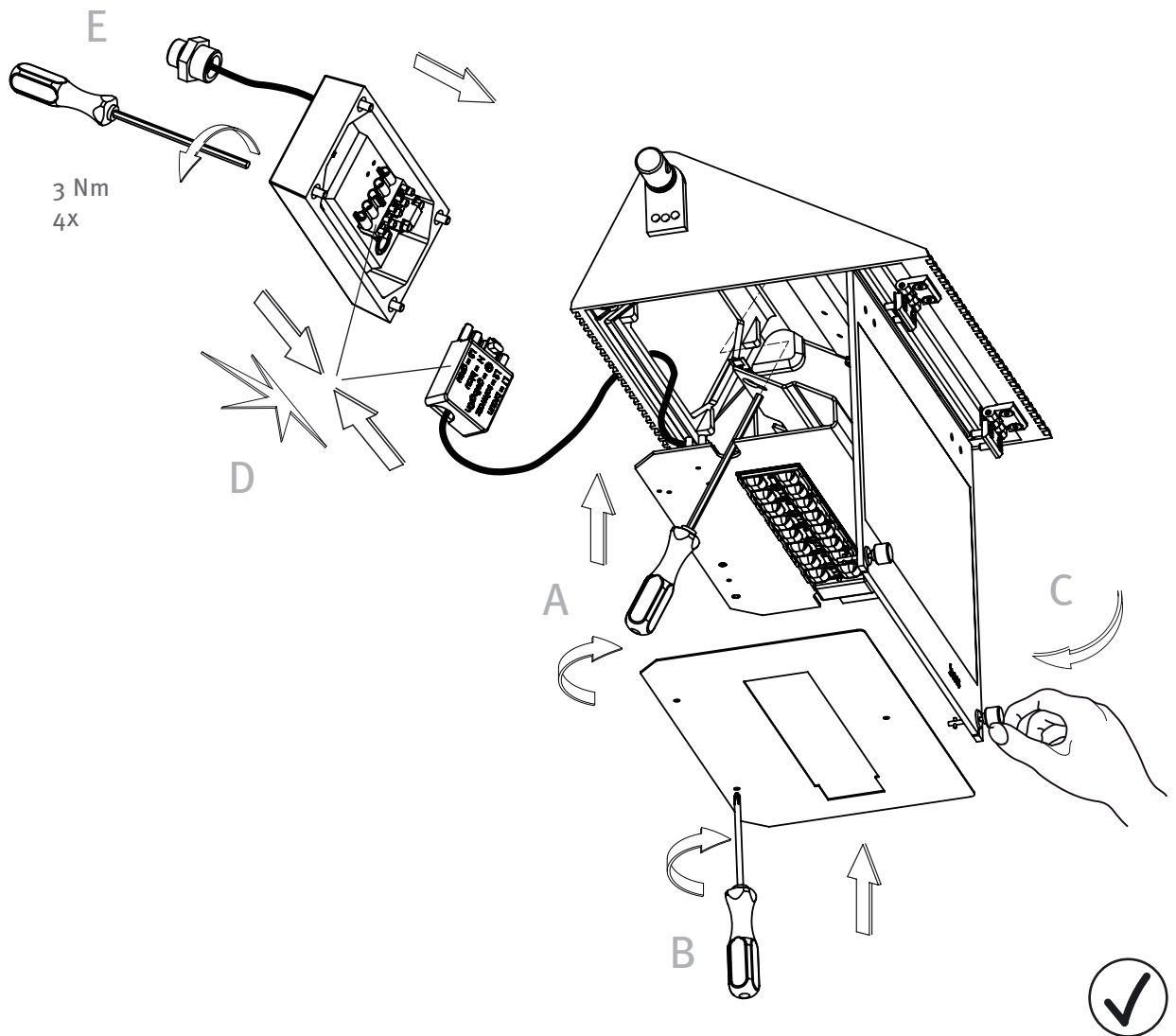
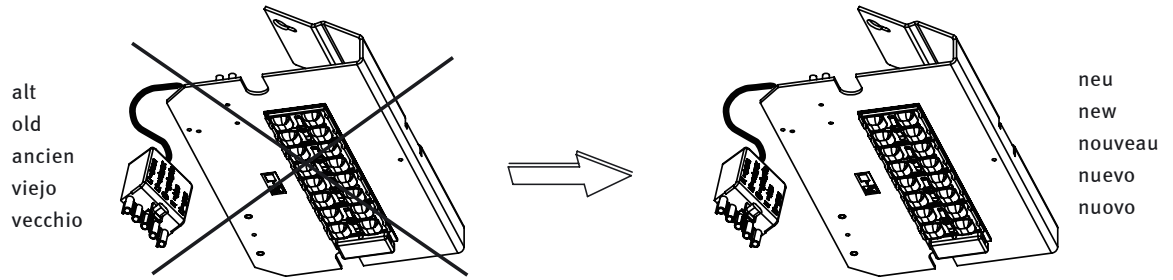
7.

Wartung LED
Maintenance LED
Entretien LED
Mantenimiento LED
Manutenzione LED

7.2



7.3



Hess GmbH
Licht + Form
Lantwattenstraße 22
D-78050 Villingen-Schwenningen
Tel. +49 7721 / 920-0
Fax +49 7721 / 920-250
info@hess.eu
www.hess.eu