

Gebrauchsanleitung  
Installation and Operating Instructions  
Notice de montage et d'installation  
Manual de instrucciones  
Istruzioni d'uso



F A R O

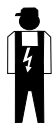


2017/07/A

.hess



**Wichtige Hinweise**  
**Important Information**  
**Consignes importantes**  
**Observaciones importantes**  
**Indicazioni importanti**



**(D)** Montage- und Wartungsarbeiten sind nur mit Originalteilen durchzuführen. Für die Installation und den Betrieb sind die nationalen und internationalen Vorschriften zu beachten. Werden nachträglich Änderungen an Leuchten, Ausleger oder Masten vorgenommen, so gilt derjenige als Hersteller, der diese Änderungen vornimmt. Hess Licht + Form übernimmt keine Haftung für Schäden, die durch unsachgemäßen Einsatz entstehen. Montage nur durch Fachpersonal.

**(GB)** Only use original parts for maintenance or in the installation of this luminaire. National and international regulations and laws apply to the installation and operation of this lighting fixture. If modifications are made to the luminaire, bracket arm or pole, the person who made the modifications shall be considered the manufacturer thereafter. Hess Licht + Form does not accept the liability for damages occurring through improper actions. Only qualified persons are permitted to install and assemble products obtained from Hess Licht + Form.

**(F)** Tous travaux de montage et d'entretien ne doivent être effectués qu'avec des pièces d'origine. Observez les consignes de sécurité électriques nationales et internationales lors de l'installation et lors du fonctionnement. En cas de modifications ultérieurement apportées aux luminaires, aux consoles ou aux mâts, la personne responsable de ces modifications est considérée comme le fabricant. Hess Licht + Form n'assume aucune responsabilité pour les dommages résultant d'une utilisation non conforme. Le montage ne doit être effectué que par des spécialistes.

**(ES)** Utilizar exclusivamente piezas originales para trabajos de montaje y mantenimiento. Durante la instalación y el funcionamiento deben observarse las normativas nacionales e internacionales aplicables. En caso de modificaciones ulteriores en luminarias/postes, se considerará como fabricante quienquiera que haya efectuado dichas modificaciones. Hess Licht + Form declina cualquier responsabilidad sobre daños por uso indebido. Montaje únicamente por personal técnico cualificado.

**(I)** Per gli interventi di montaggio e di manutenzione vanno utilizzati esclusivamente pezzi originali. Per l'installazione e il funzionamento attenersi alle norme nazionali e internazionali. Se in un secondo tempo vengono apportate modifiche agli apparecchi, agli sbracci o ai pali, viene considerato costruttore chi ha effettuato le modifiche. Hess Licht + Form non risponde in alcun modo di danni causati da un impiego non corretto. Il montaggio va effettuato solo da personale esperto.



**(D)** Die Leuchte darf nur mit kompletter Schutzabdeckung betrieben werden.

**(GB)** Only operate this luminaire when it is in a closed state, i.e. with closed cover.

**(F)** Ne faire fonctionner le luminaire qu'avec le couvercle de protection fermé.

**(ES)** La luminaria debe funcionar únicamente con las cubiertas de protección al completo.

**(I)** L'apparecchio di illuminazione può essere utilizzato solo con le coperture di sicurezza complete.



**(D)** Es dürfen nur die vom Leuchtenhersteller vorgeschriebenen Ersatzteile eingesetzt werden. Die Vorschriften der Lampenhersteller sind zu beachten.

**(GB)** Only replacement parts specified by the lighting fixture manufacturer may be used. In addition, the lamp manufacturer's instructions must be followed.

**(F)** Seules les pièces de rechange prévues par le fabricant des luminaires doivent être utilisées. Observez les consignes du fabricant de lampes.

**(ES)** Se deben utilizar únicamente las lámparas y repuestos definidos por el fabricante. Deben observarse las indicaciones del fabricante.

**(I)** Possono essere utilizzati solo i ricambi prescritti dal costruttore dell'apparecchio. Attenersi alle norme del costruttore della lampada.



**(D)** Leuchten mit diesem Zeichen sind für den Betrieb mit Lampen mit externem Zündgerät eingerichtet (HSE-E 50W und HSE-E 70 W). Diese dürfen nicht mit Lampen mit internem Zündgerät betrieben werden.

**(GB)** Luminaires with this marking are only for operation with external ignitors (HSE-E 50 W and HSE-E 70 W). Operation of these luminaires with internal ignitors is prohibited.

**(F)** Les luminaires portant ce symbole sont conçus pour le fonctionnement avec des lampes munies d'un amorceur externe (HSE-E 50 W et HSE-E 70 W). Attention : Ces luminaires ne sont pas conçus pour le fonctionnement avec des lampes munies d'un amorceur interne.

**(ES)** Las luminarias con este indicativo están preparadas para ser usadas con un cebador externo (HSE-E 50W y HSE-E 70 W). Dichas luminarias no deben utilizarse con lámparas con cebador interno.

**(I)** Gli apparecchi provvisti di questo simbolo sono equipaggiati per l'impiego con lampade provviste di accenditore esterno (HSE-E 50W e HSE-E 70 W). Questi apparecchi non vanno utilizzati con lampade provviste di accenditore interno.

**(D)** Fremdmasten müssen gemäß DIN EN 40 zertifiziert sein.

**(GB)** All poles provided by others must be certified in compliance with DIN EN 40.

**(F)** Les mâts provenant de tiers doivent être certifiés selon DIN EN 40.

**(ES)** Los postes ajenos a Hess deben estar homologados según DIN EN 40.

**(I)** I pali di altri costruttori devono essere omologati secondo DIN EN 40.

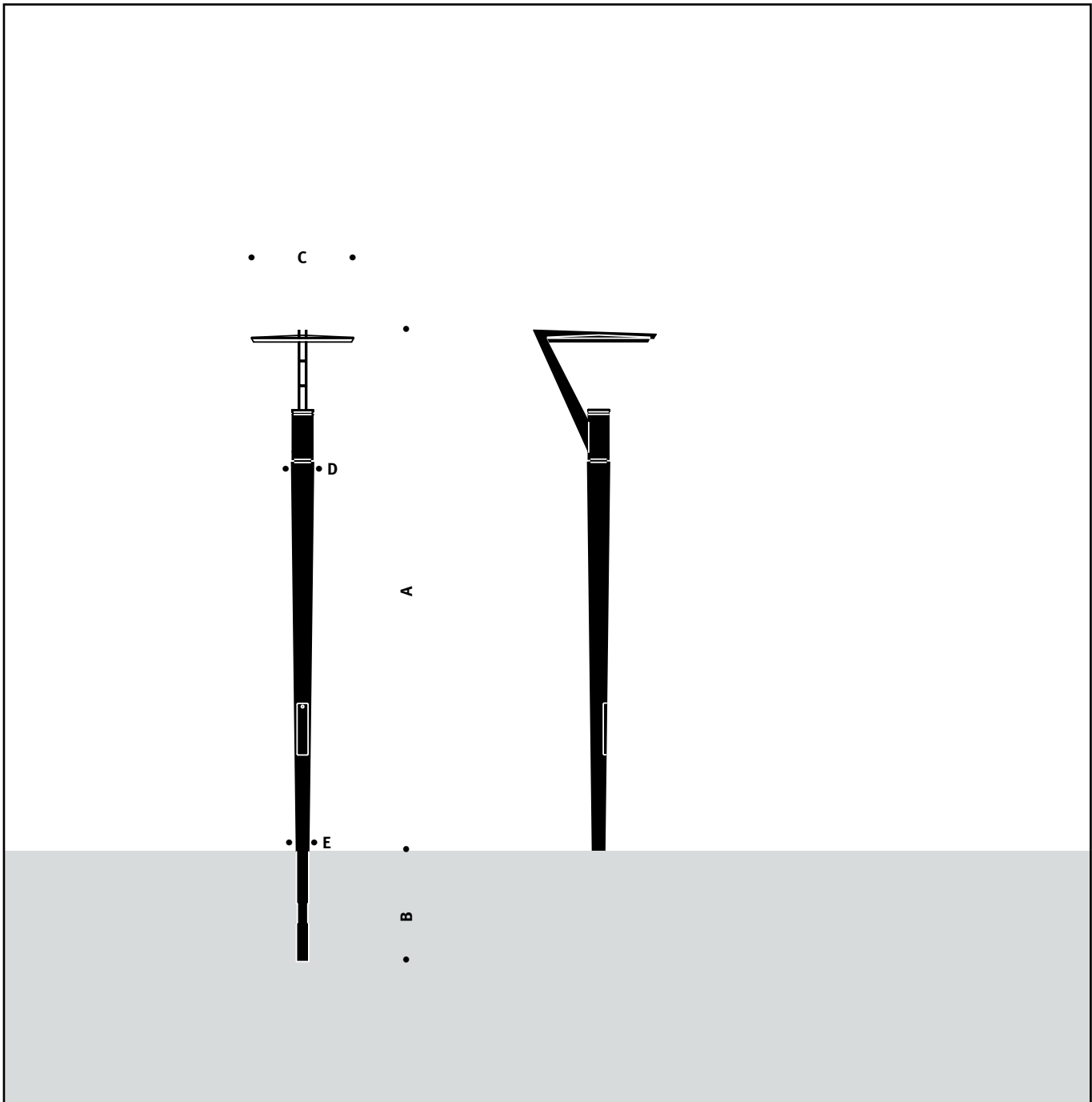


- (D)** LED-Modul: Risikogruppe 2, nicht in den Strahl blicken!  
Die Leuchte ist so zu positionieren, dass längeres in die Leuchte schauen in einem geringeren Abstand als 0,4m nicht zu erwarten ist.
- (GB)** LED module risk group 2, do not look into the beam!  
Position the luminaire to avoid extended viewing into the luminaire at a distance of less than 0,4m.
- (F)** Module LED, groupe des risques 2, ne pas regarder le rayon.  
Positionnez le luminaire afin d'éviter d'y regarder longtemps à une distance inférieure à 0,4m.
- (ES)** Módulo LED grupo de riesgo 2, no fije la vista en le rayo.  
La luminaria debe posicionarse de tal manera que se evita mirar directamente a la luz a una distancia menor a 0,4m durante un tiempo prolongado.
- (I)** Modulo LED gruppo a rischio 2, non fissare direttamente la luce.  
L'apparecchio deve essere posizionato in modo da evitare la possibilità di volgere a lungo lo sguardo verso di esso ad una distanza inferiore a 0,4m.



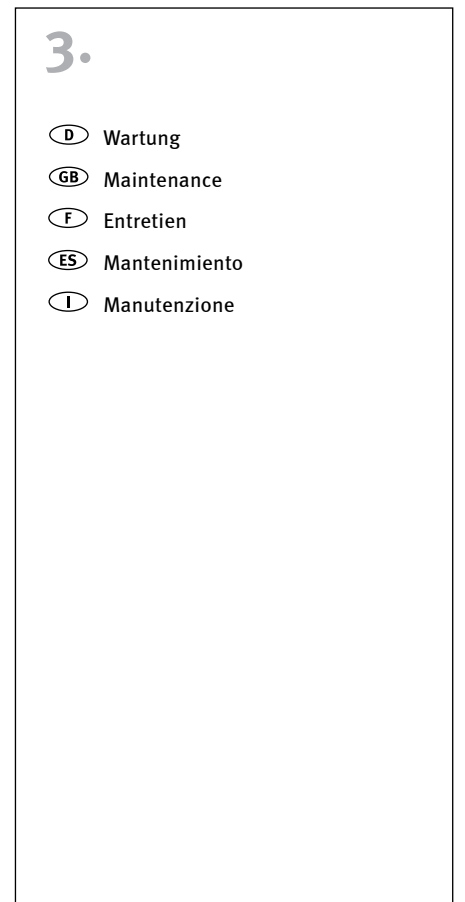
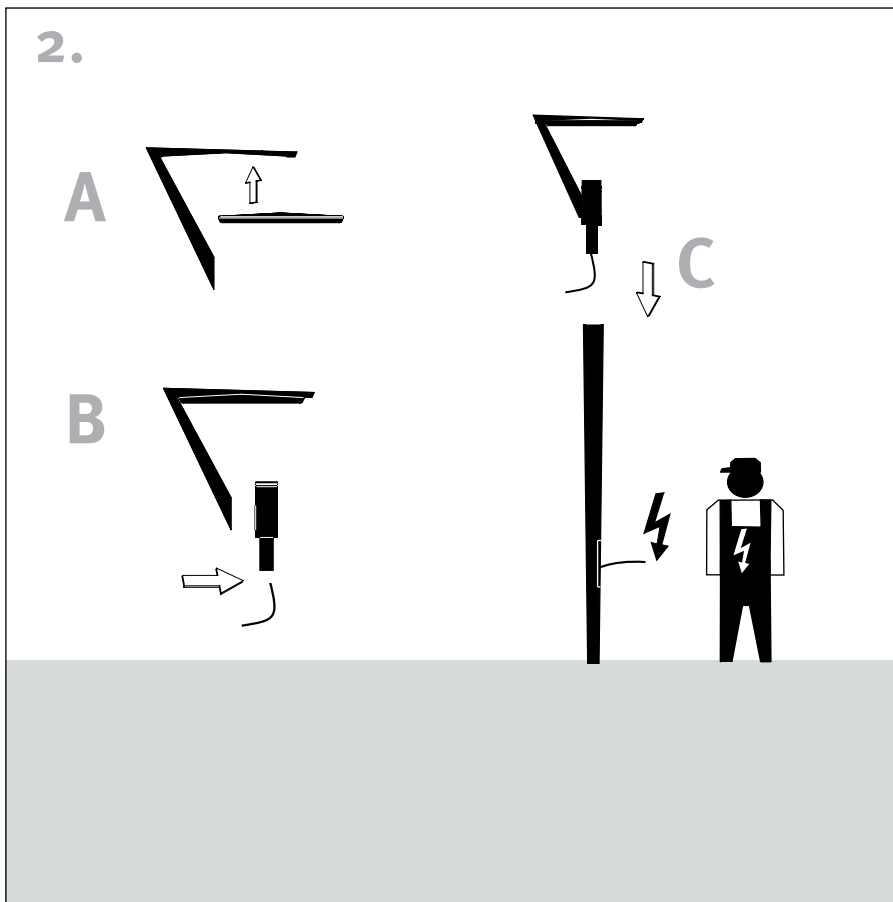
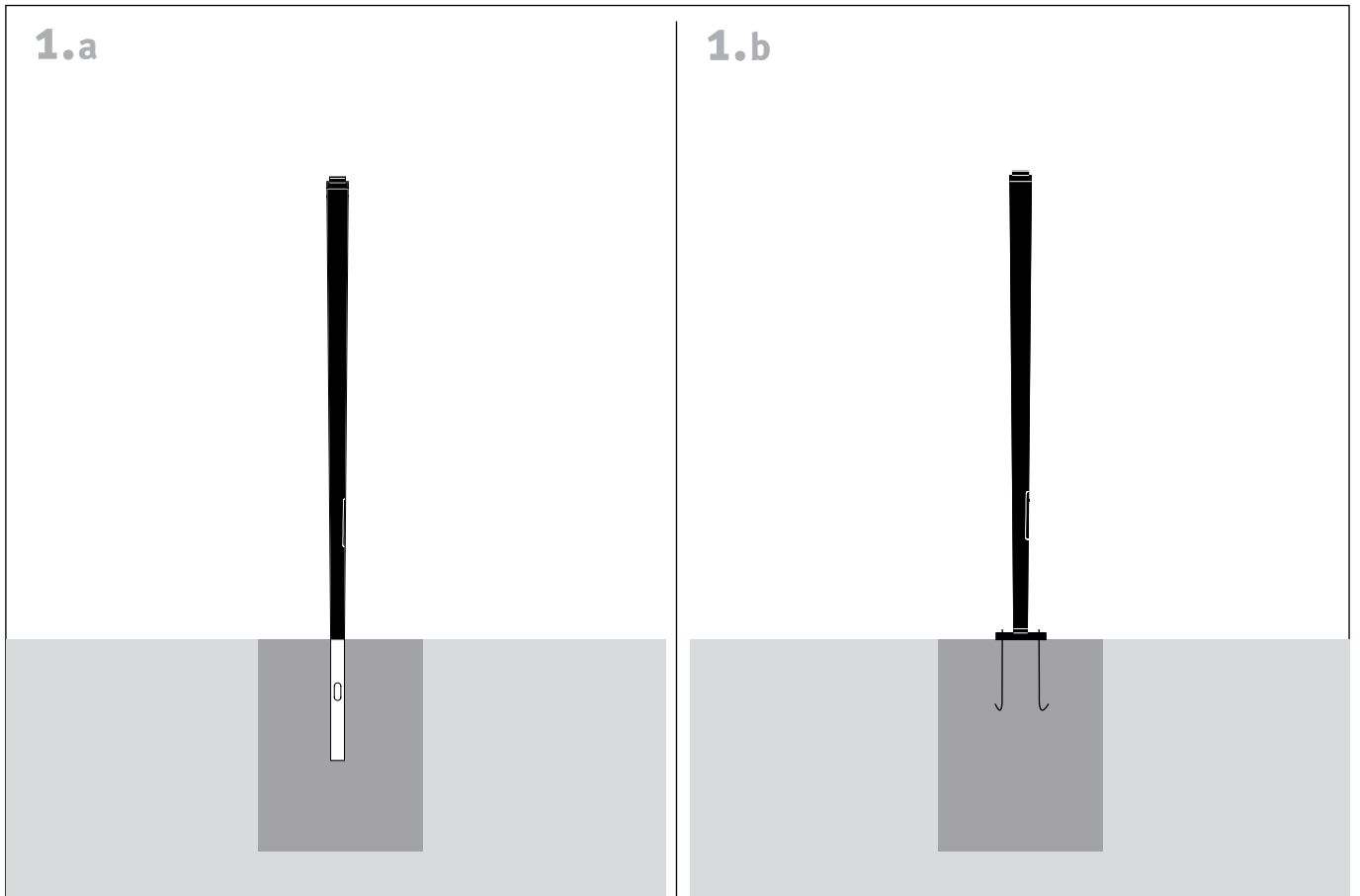
**Lieferumfang**  
**Included in Luminaire Purchase**  
**Matériel fourni**  
**Programa de entrega**  
**Volume di consegna**

FARO	A	B	C	D	E
	mm	mm	□ mm	∅ mm	∅ mm
10.08511.4000	4000	800	790	168,3	95
10.08501.5000	5000	1000	1030	177,8	114,3



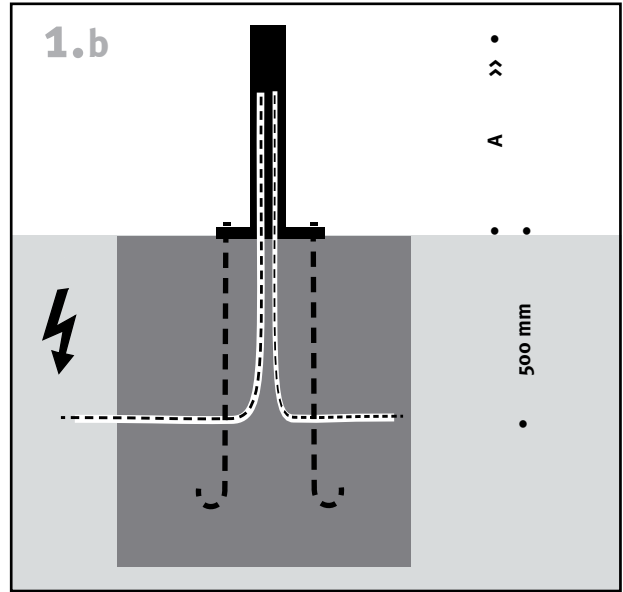
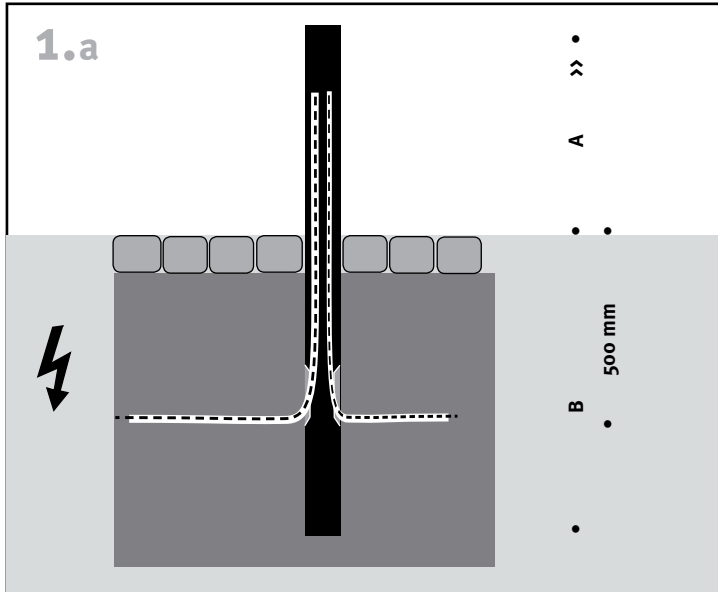


Empfohlene Montagefolge  
Recommended Installation Procedure  
Déroulement de montage recommandé  
Secuencia de montaje recomendada  
Sequenza di montaggio consigliata

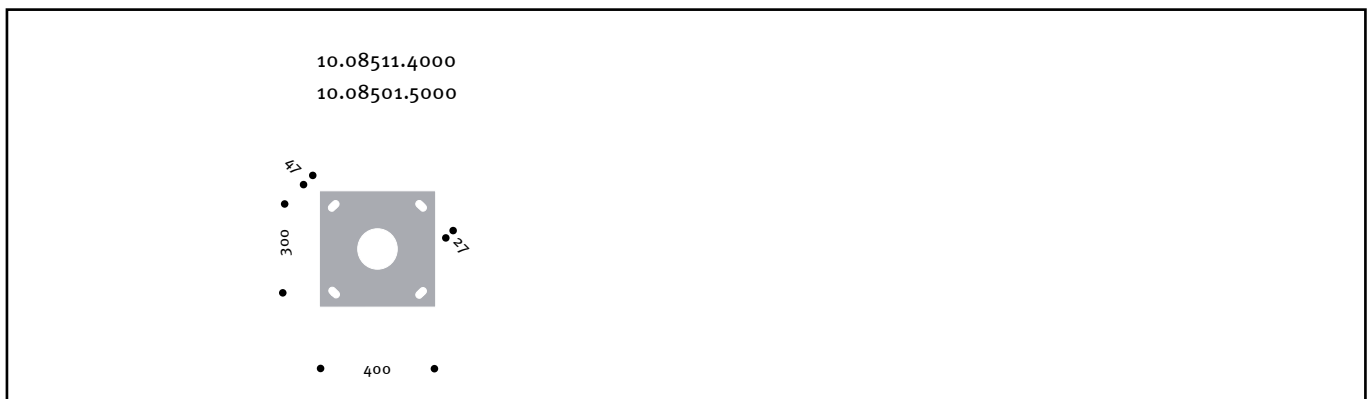


# 1.

Mast aufstellen / Wandarm montieren  
 Putting Up the Pole / Mounting the Bracket  
 Ériger le mât / Monter la console  
 Montaje del poste/ Montaje del brazo mural  
 Montaggio del palo / Montaggio dello sbraccio



	A	B	
	mm	mm	
10.08511.4000	4000	800	Q400/15
10.08501.5000	5000	1000	Q400/20





# 2.

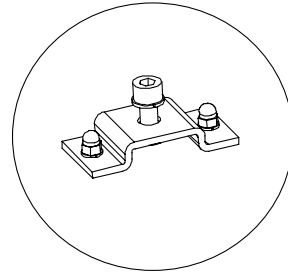
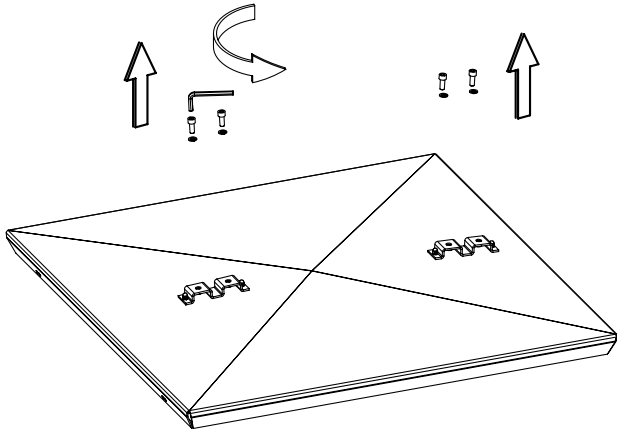
Montage  
Mounting  
Montage  
Montaje  
Montaggio

## 2.1

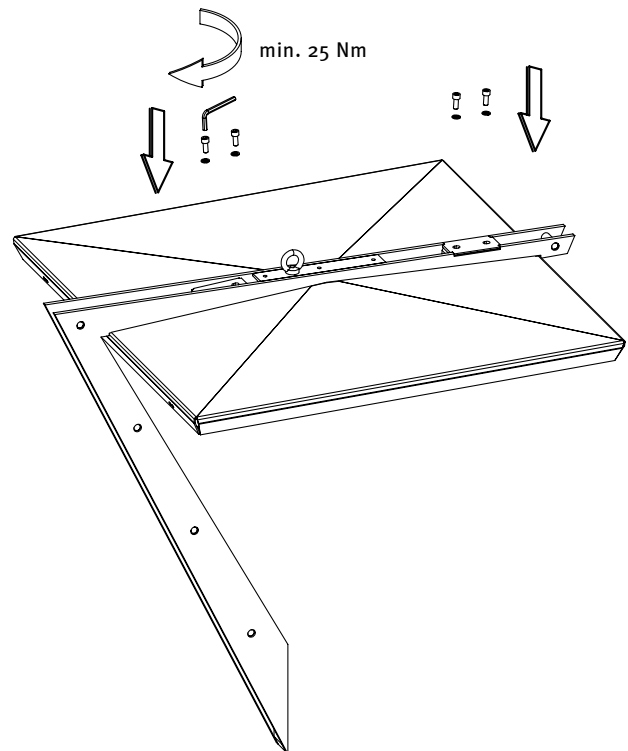
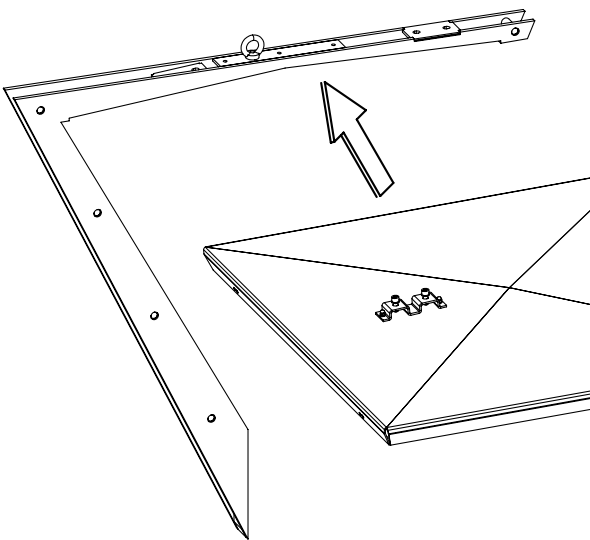


FARO 960

FARO 720

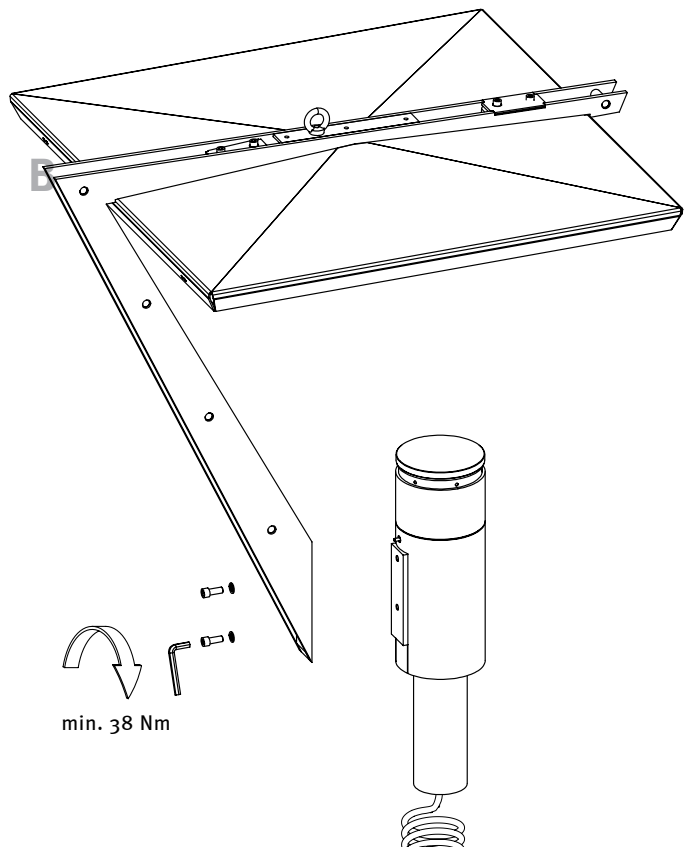
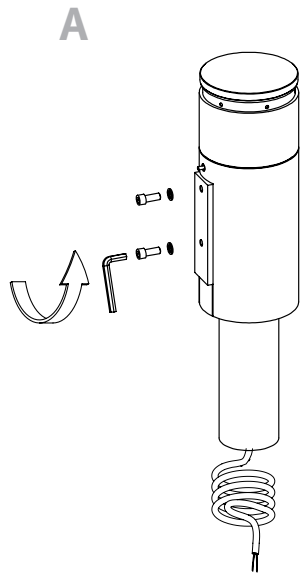


## 2.2

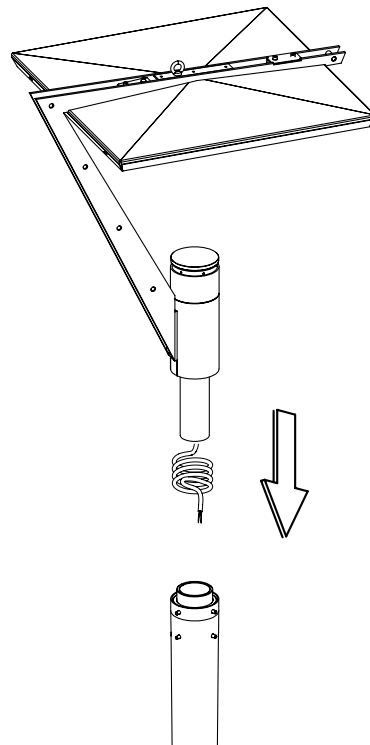




## 2.3



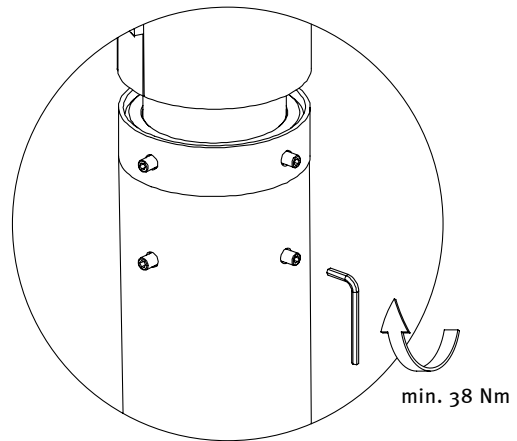
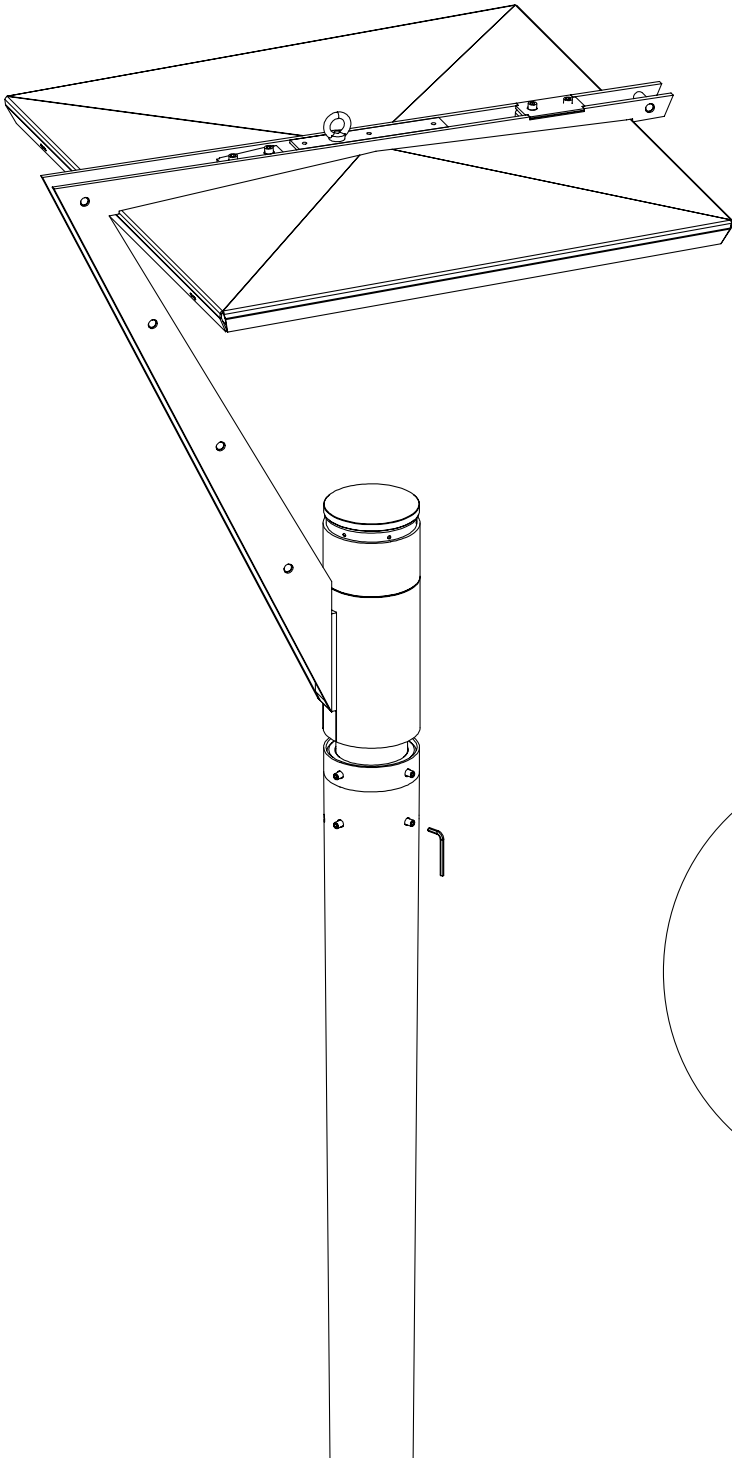
## 2.4



# 2.

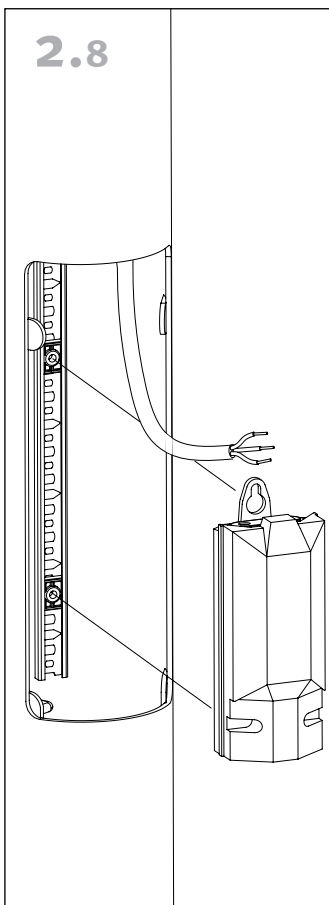
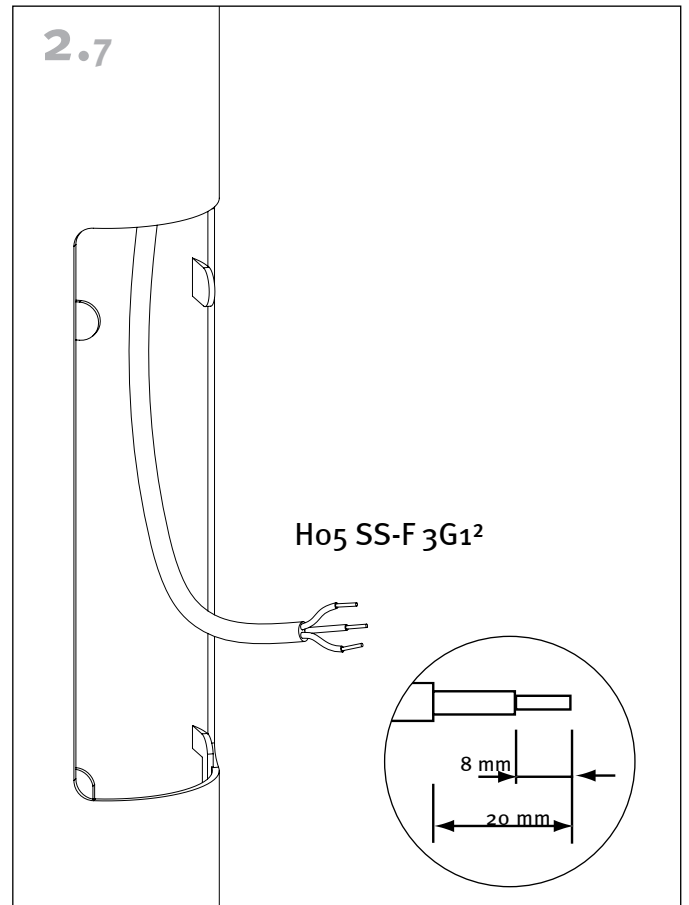
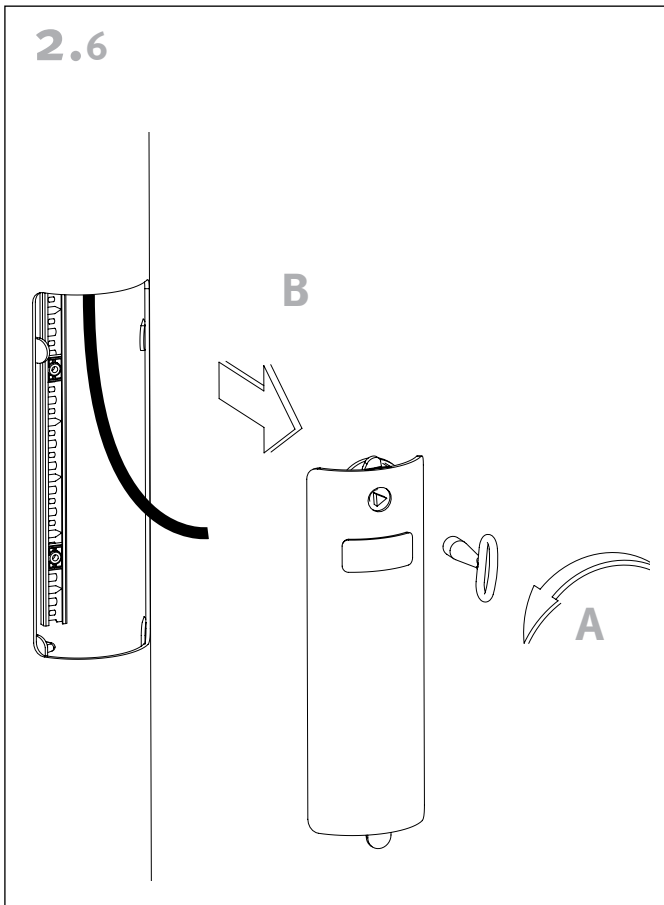
Montage  
Mounting  
Montage  
Montaje  
Montaggio

## 2.5



# 2.

**Kabelübergangskasten**  
**Junction Box**  
**Boîtier de raccordement**  
**Caja de empalmes**  
**Cassetta di distribuzione per i cavi**



Ⓓ Der Kabelübergangskasten ist nicht im Lieferumfang enthalten. Er muss VDE, ENEC und für die Montage auf C-Schienen zugelassen sein, sowie die Schutzklasse und Schutzart der Leuchte entsprechen (Empfehlung:xxxxx). Die Schraubenanschlussklemmen müssen für das Auflegen der verwendeten Kabel zugelassen sein.

ⒼB The junction box does not come with the purchase of the luminaire. It must be VDE- and ENEC-approved. In addition, it must be approved for mounting to C-profile tracks and must be suitable for use with the respective luminaire's Protection Rating and Ingress Protection classifications (Recommendation:xxxxx). The screw terminals must also be suitable for the respective wiring that is used.

Ⓕ F Le boîtier de raccordement n'est pas inclus dans la livraison. Il doit être homologué VDE/ENEC ainsi que pour son montage sur des rails de transport et il doit correspondre à la classe électrique et à l'indice de protection du luminaire (Recommandation: xxxx). Les bornes à vis doivent permettre d'appliquer des câbles utilisés.

ⒺS La caja de empalmes, que no está incluida en el programa de entrega, debe cumplir con VDE/ENEC y estar homologada para montaje en rieles en C, así como corresponder a la clase y tipo de protección de la luminaria (Empfehlung:xxxxx). Los bornes de conexión atornillados deben permitir el tendido del cable que se utilice.

Ⓘ I La cassetta di distribuzione per i cavi non è in dotazione, deve essere omologata secondo VDE/ENEC e per il montaggio su guide a C e inoltre corrispondere alla classe di isolamento e al grado di protezione dell'apparecchio (Raccomandazione: xxx). I morsetti a vite devono consentire il collegamento dei cavi utilizzati.

# 3.

Wartung  
Maintenance  
Entretien  
Mantenimiento  
Manutenzione

## 3.1

**(D)** Die Leuchte ist weitestgehend wartungsfrei. Es ist jedoch auch vorgesehen, dass das LED-Modul getauscht werden kann.

**(GB)** The luminaire is almost maintenance free. However, it is planned that the LED module can be exchanged.

**(F)** Le luminaire ne nécessite quasiment aucune maintenance. Toutefois, la possibilité d'un échange du module LED a été prévue.

**(ES)** La luminaria es prácticamente libre de mantenimiento. También esta previsto que el módulo Led pueda ser sustituido.

**(I)** La lampada è praticamente esente da manutenzione. Tuttavia è anche possibile che il modulo LED può essere sostituito.

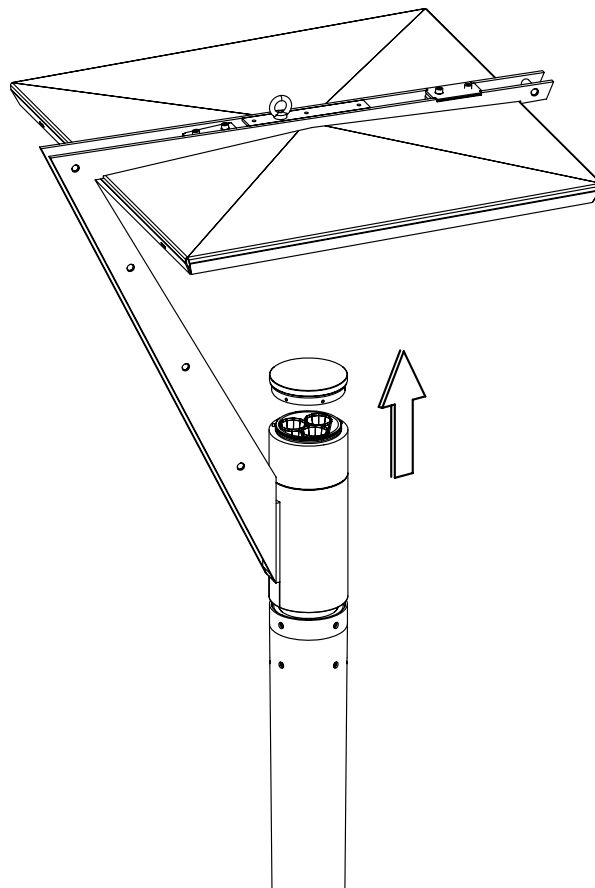
**(D)** Bei Wartungsarbeiten muss die Leuchte spannungsfrei sein. Es muss entsprechende Schutzkleidung getragen werden.

**(GB)** Prior to beginning with maintenance work, make sure the power is reliably shut off. Protective clothing and safety glasses must be worn during maintenance work.

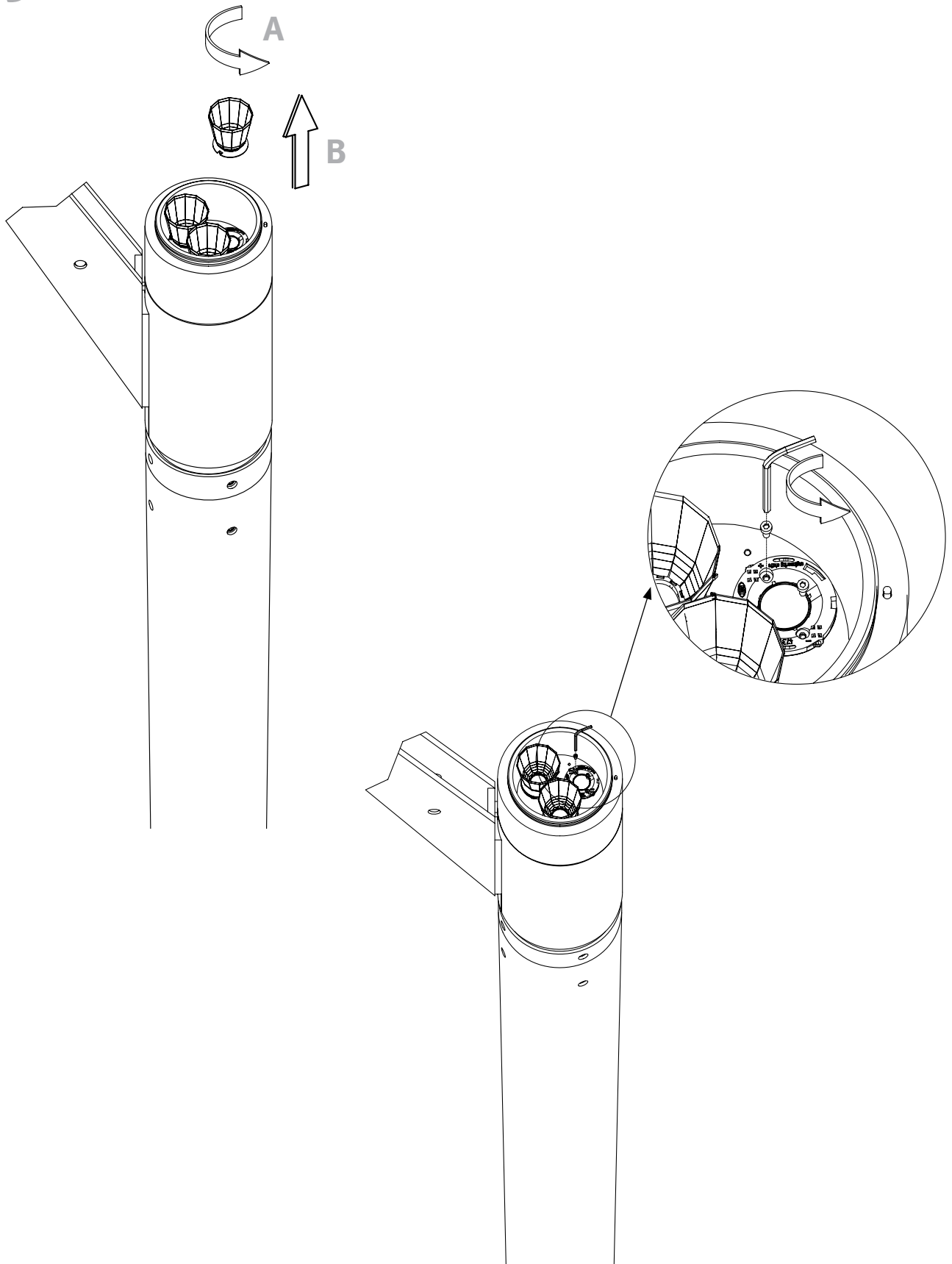
**(F)** Le luminaire doit être mis hors tension lors des travaux de maintenance. Il faut porter les vêtements de protection adéquats.

**(ES)** La luminaria tiene que estar desconectada durante los trabajos de mantenimiento. Se tendrá que llevar indumentaria adecuada de protección.

**(I)** Durante gli interventi di manutenzione il apparecchio non deve essere sotto tensione. Indossare adeguati indumenti di protezione.



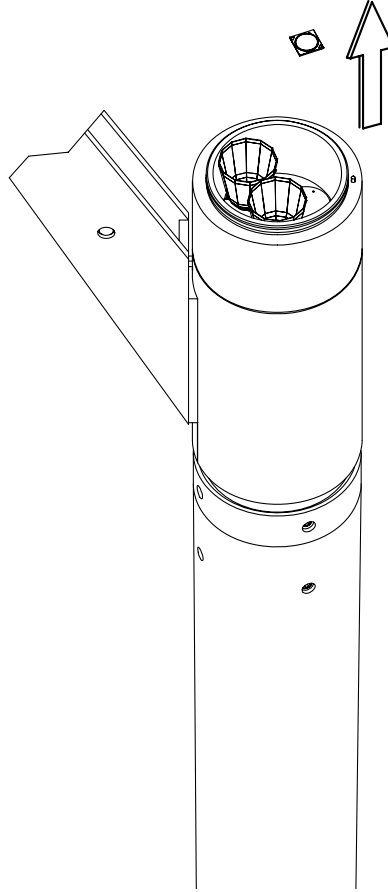
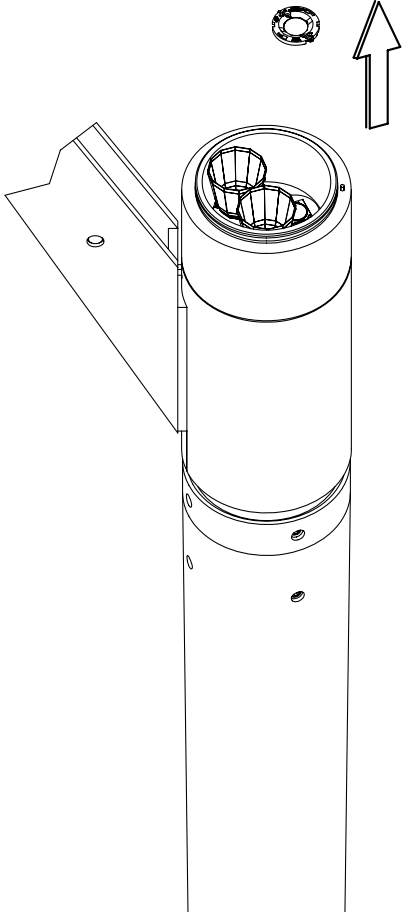
3.2



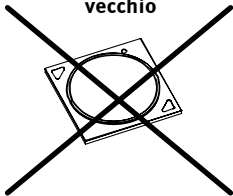
# 3.

Wartung  
Maintenance  
Entretien  
Mantenimiento  
Manutenzione

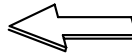
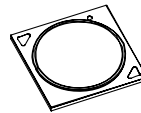
## 3.3



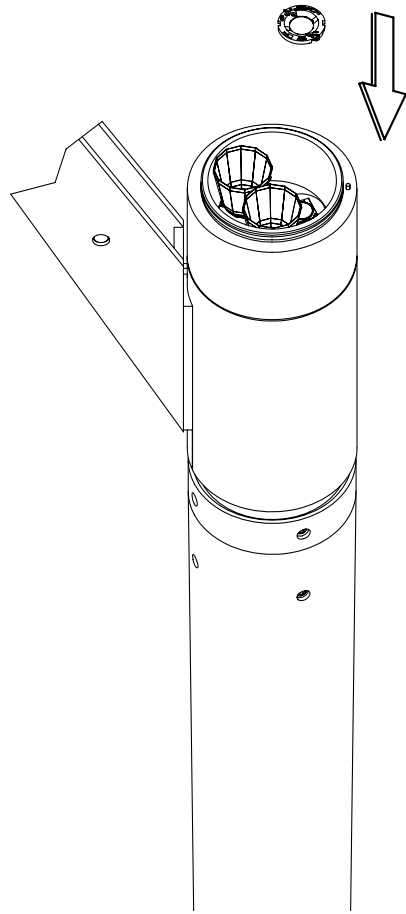
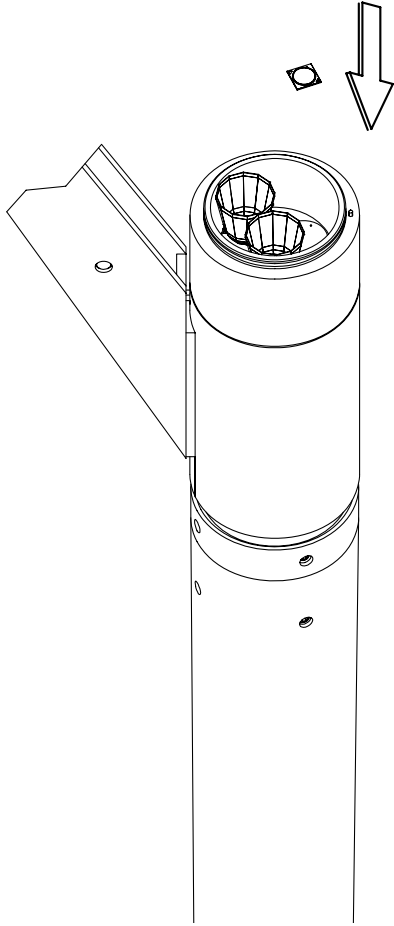
alt  
old  
ancien  
viejo  
vecchio



neu  
new  
nouveau  
nuevo  
nuovo



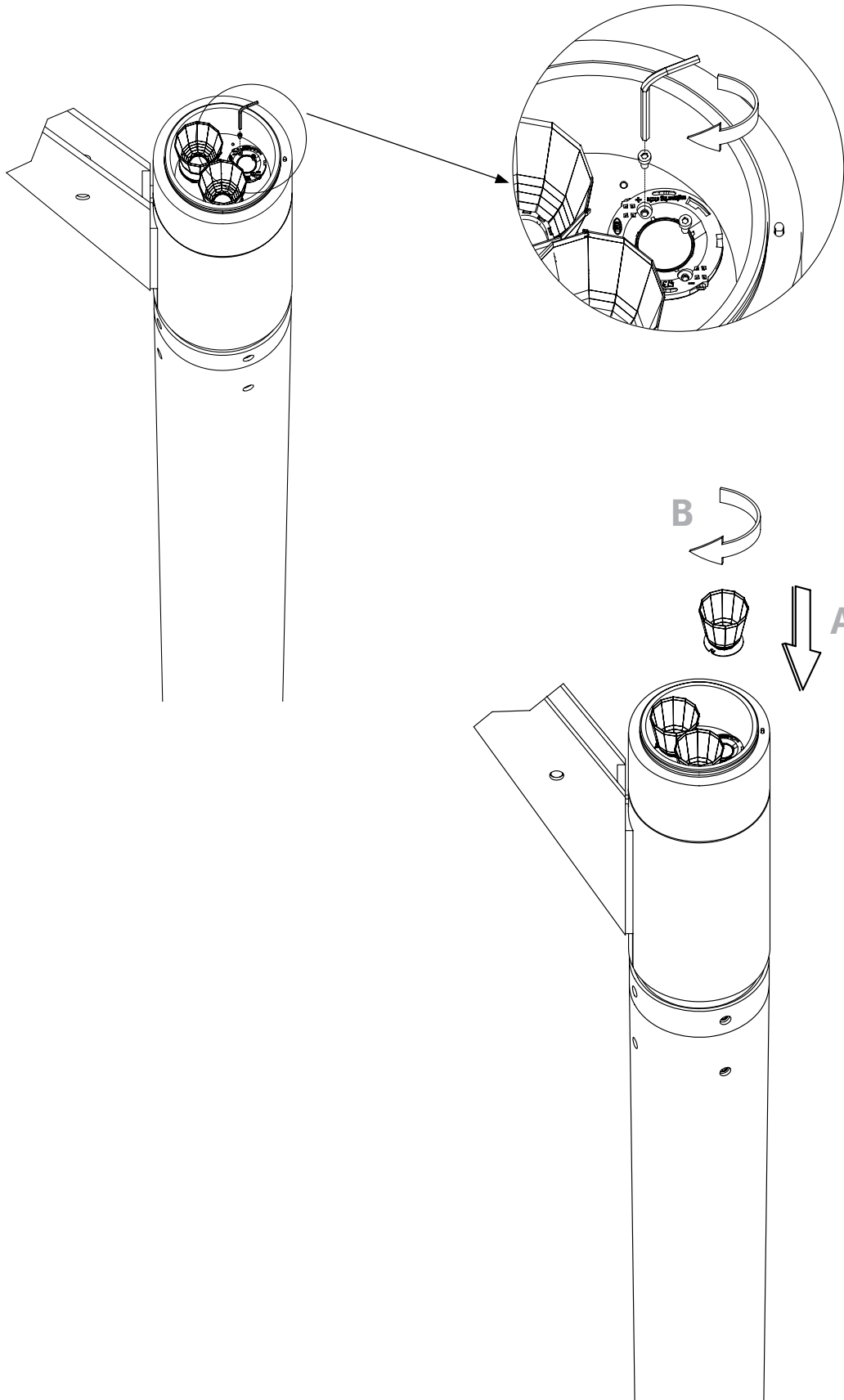
3.4



# 3.

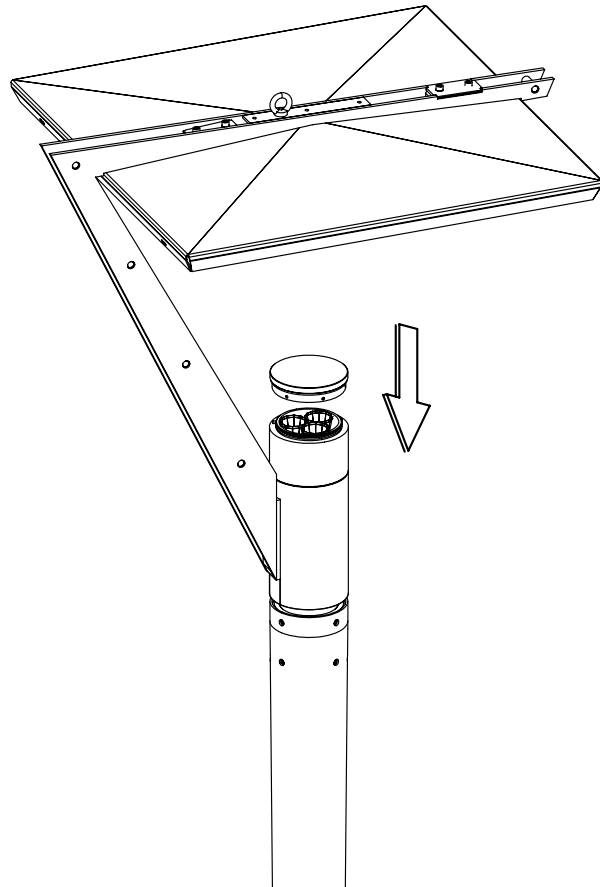
Wartung  
Maintenance  
Entretien  
Mantenimiento  
Manutenzione

## 3.5





### 3.6





Reinigung der Sekundärspiegelflächen  
Cleaning the Secondary Reflector  
Nettoyage des miroirs secondaires  
Limpieza del espejo secundario  
Pulizia dei riflettori secondari



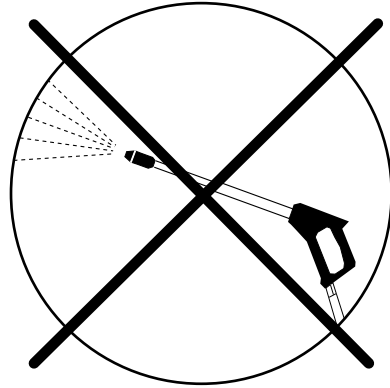
**(D)** VORSICHT: Zerstörungsgefahr. Keine Hochdruck-Reinigungsgeräte verwenden. Zugelassenes Reinigungsmittel: Multi-Star-Gescha ([www.multi-star-ammerland.de](http://www.multi-star-ammerland.de))

**(GB)** CAUTION! To avoid damage, do not use high pressure cleaning systems (air or water). Approved cleaning agent: Multi-Star-Gescha, available from [www.multi-star-ammerland.de](http://www.multi-star-ammerland.de)

**(F)** ATTENTION : Risque de destruction. Ne pas utiliser des dispositifs de nettoyage à haute pression. Détergent agréé : Multi-Star-Gescha ([www.multi-star-ammerland.de](http://www.multi-star-ammerland.de))

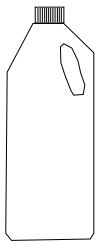
**(ES)** PRECAUCIÓN: Peligro de destrucción. No utilizar aparatos de limpieza a alta presión. Agentes de limpieza permitidos: Multi-Star-Gescha ([www.multi-star-ammerland.de](http://www.multi-star-ammerland.de))

**(I)** ATTENZIONE! Rischio di distruzione. Non utilizzare apparecchi di pulizia ad alta pressione. Detergente consentito: Multi-Star-Gescha ([www.multi-star-ammerland.de](http://www.multi-star-ammerland.de))



1.

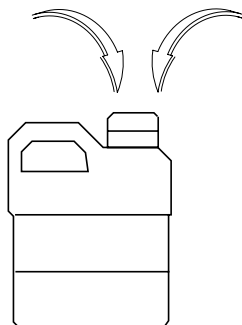
1 : 10



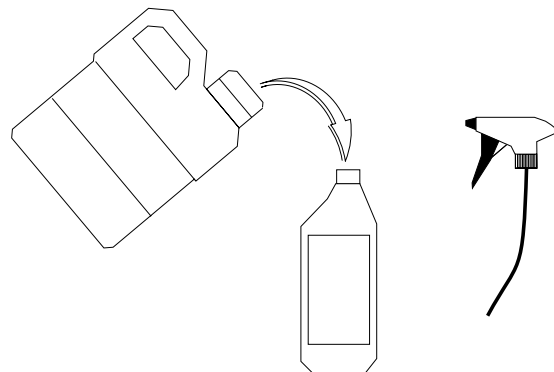
Multi  
Star  
Gescha



H<sub>2</sub>O  
W 50°C



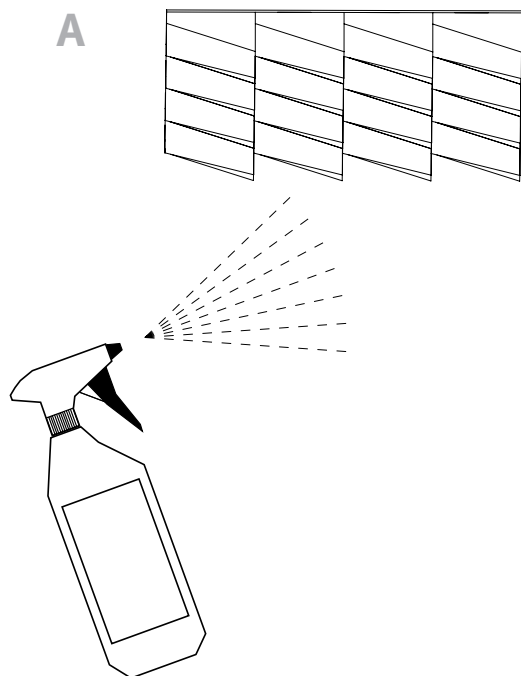
2.



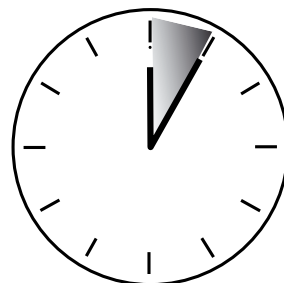


Reinigung der Sekundärspiegelflächen  
Cleaning the Secondary Reflector  
Nettoyage des miroirs secondaires  
Limpieza del espejo secundario  
Pulizia dei riflettori secondari

3.

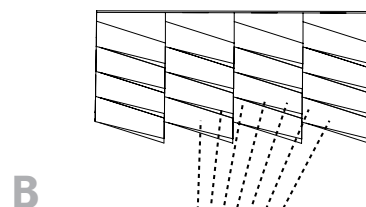
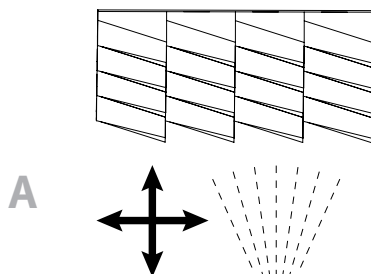


B



5 Min.

4.



**(D)** ACHTUNG: Bürste mit weichen Borsten verwenden.

**(GB)** CAUTION! To avoid damage, only use brushes with soft bristles.

**(F)** ATTENTION ! Risque de destruction: Utiliser une brosse à soies douces

**(ES)** ¡ATENCIÓN! Peligro de destrucción: utilizar un cepillo con cerdas blandas

**(I)** ATTENZIONE! Rischio di distruzione: utilizzare una spazzola dalle setole morbide



Hess GmbH  
Licht + Form  
Lantwattenstraße 22  
D-78050 Villingen-Schwenningen  
Tel. +49 7721 / 920-0  
Fax +49 7721 / 920-250  
info@hess.eu  
www.hess.eu





