

Gebrauchsanleitung  
Installation and Operating Instructions  
Notice de montage et d'installation  
Manual de instrucciones  
Istruzioni d'uso

A



CITY ELEMENTS  
180 / 230



2019/11/A

.hess



Wichtige Hinweise  
Important Information  
Consignes importantes  
Observaciones importantes  
Indicazioni importanti



Montage- und Wartungsarbeiten sind **(D)** mit Originalteilen durchzuführen. Für die Installation und den Betrieb sind die nationalen und internationalen Vorschriften zu beachten. Werden nachträglich Änderungen an Leuchten vorgenommen, so gilt derjenige als Hersteller, der diese Änderungen vornimmt. Hess Licht + Form übernimmt keine Haftung für Schäden, die durch unsachgemäßen Einsatz entstehen. Montage nur durch Fachpersonal.

**(GB)** Only use original parts for maintenance and installation of this luminaire. National and international regulations and laws apply to the installation and operation of this lighting fixture. If modifications are made to the luminaire, the party who made the modifications shall be considered the legal manufacturer thereafter. Hess Licht + Form does not accept liability for any damages that occur due to improper or unskilled actions. Only qualified persons are permitted to install and assemble products obtained from Hess Licht + Form.

**(F)** Tous travaux de montage et d'entretien ne doivent être effectués qu'avec des pièces d'origine. Observez les consignes de sécurité électriques nationales et internationales lors de l'installation et lors du fonctionnement. En cas de modifications ultérieurement apportées aux luminaires, la personne responsable de ces modifications est considérée comme le fabricant. Hess Licht + Form n'assume aucune responsabilité pour les dommages résultant d'une utilisation non conforme. Le montage ne doit être effectué que par des spécialistes.

**(ES)** Durante la instalación y el funcionamiento deben observarse las normativas nacionales e internacionales aplicables. En caso de modificaciones ulteriores en luminarias/postes, se considerará como fabricante quienquiera que haya efectuado dichas modificaciones. Hess Licht + Form declina cualquier responsabilidad sobre daños por uso indebido. Montaje únicamente por personal técnico cualificado.

**(I)** Per gli interventi di montaggio e di manutenzione vanno utilizzati esclusivamente pezzi originali. Per l'installazione e il funzionamento attenersi alle norme nazionali e internazionali. Se in un secondo tempo vengono apportate modifiche agli apparecchi, viene considerato costruttore chi ha effettuato le modifiche. Hess Licht + Form non risponde in alcun modo di danni causati da un impiego non corretto. Il montaggio va effettuato solo da personale esperto.



**(D)** ACHTUNG! Die Montage (Wartung) der City Elemente darf nur bei trockener Witterung durchgeführt werden. Es dürfen keine feuchten Komponenten eingebaut werden. Teilmontierte Säulen ohne Abschluss-elementen bzw. mit geöffneten seitlichen Lichtaustritten müssen bis zur Fertigstellung der Montage (Wartung) vor Regen geschützt werden! Die angegebene Schutzart wird erst nach der fachgerechten Montage aller Elemente und Abdeckungen erreicht.

**(GB)** CAUTION! Only install City Elements in dry weather. Never install components if they are damp. Always adequately protect the columns' tops or side access holes from rain if the access hatches or top elements have not been installed or if maintenance has not been completed. All the elements and covers must be properly installed for the illuminating column to have the ingress protection for which it is rated.

**(F)** ATTENTION ! Le montage ( maintenance ) des colonnes lumineuses City Elements ne peut se faire que par temps sec. Aucun composant humide ne peut être monté. Les éléments de colonnes partiellement montés mais sans éléments de terminaison et/ou avec des fenêtres d'éclairage latérales ouvertes doivent être protégées de la pluie jusqu'à ce que le montage ( maintenance ) soit terminé ! L'indice de protection indiqué n'est atteint qu'après l'assemblage et le montage conforme aux règles de l'art de tous les éléments et de tous les couvercles de protection.

**(ES)** ATENCIÓN! El montaje (mantenimiento) de los City Elements solo se puede realizar cuando el tiempo es seco. No se puede montar ningún componente húmedo. ¡Las columnas montadas parcialmente sin elementos de remate o con salidas de luz laterales abiertas se tienen que proteger de la lluvia hasta que se termine el montaje (mantenimiento)! El tipo de protección indicado se alcanza una vez que se hayan montado todos los elementos y cubiertas de forma adecuada.

**(I)** ATTENZIONE! Il montaggio e la manutenzione dei City Elements devono essere eseguiti soltanto in condizioni meteorologiche asciutte. Non devono essere installati componenti umidi. Le colonne montate parzialmente senza elementi terminali, o con diffusori laterali aperti, devono essere riparate dalla pioggia fino al completamento del montaggio (della manutenzione). Il grado di protezione dichiarato si raggiunge solo dopo il montaggio appropriato di tutti gli elementi e le coperture.



**(D)** ACHTUNG! Zerstörungsgefahr! Chemikalien und Materialien mit korrodierenden Wirkungen dürfen nicht auf die Leuchte einwirken. Schrauben leicht fetten.

**(GB)** CAUTION! Damage may occur! Do not allow chemicals or other corrosive materials to come in contact with the luminaire. Apply a little grease to the screws.

**(F)** ATTENTION ! Risque de destruction ! Ni produits chimiques ni matières à effet corrosif ne doivent pouvoir agir sur le luminaire. Graisser légèrement les vis.

**(ES)** ¡ATENCIÓN! ¡Peligro de destrucción! La luminaria no debe estar expuesta a compuestos químicos o materiales corrosivos. Engrasar ligeramente los tornillos.

**(I)** ATTENZIONE! Rischio di distruzione! I prodotti chimici e i materiali corrosivi non devono venire a contatto con l'apparecchio. Ingrassare leggermente le viti.

**(D)** Bei Wartungsarbeiten und beim Lampenwechsel muß das Element spannungsfrei sein. Es muß Schutzkleidung getragen werden.

**(GB)** When performing maintenance and changing the lamp, always make sure that the power is off in the luminaire (entire column). Protective clothing must be worn.

**(F)** Lors de tous travaux d'entretien et lors du remplacement d'une source lumineuse, il faut absolument mettre le module hors circuit. Il faut absolument porter un vêtement protecteur.

**(ES)** Durante los trabajos de mantenimiento y de sustitución de lámparas el módulo debe permanecer sin tensión, y se deberá llevar vestimenta de protección.

**(I)** Durante gli interventi di manutenzione e la sostituzione delle lampade il modulo non deve essere sottoposto a tensione. È inoltre necessario indossare abiti di protezione.



DIN 40 0008 T3

- (D)** Bei fehlender Lampe Fassungskontakte nicht berühren. Es können gefährliche, elektrische Spannungen anstehen.
- (GB)** DANGER! Danger of electrical shock! Do not touch the socket or lampholder contacts at any time.
- (F)** AVERTISSEMENT ! Danger de mort ! Ne pas toucher les dispositifs de contact des douilles lors de l'absence de la lampe. Risque de tensions électriques dangereuses.
- (ES)** ADVERTENCIA! ¡Peligro de muerte! No tocar nunca los contactos del portalámparas en ausencia de la lámpara. Puede existir una tensión eléctrica peligrosa.
- (I)** ATTENZIONE! Pericolo di morte! In caso di lampada mancante, non toccare i contatti del portalampada. Possono essere presenti pericolose tensioni elettriche.



- (D)** Es dürfen nur die vom Leuchtenhersteller vorgeschriebenen Ersatzteile eingesetzt werden. Die Vorschriften der Lampenhersteller sind zu beachten.
- (GB)** Only replacement parts specified by the lighting fixture manufacturer may be used. In addition, the lamp manufacturer's instructions must be followed.
- (F)** Seules les pièces de rechange prévues par le fabricant des luminaires doivent être utilisées. Observez les consignes du fabricant
- (ES)** Se deben utilizar únicamente las lámparas y repuestos definidos por el fabricante. Deben observarse las indicaciones del fabricante.
- (I)** Possono essere utilizzati solo i ricambi prescritti dal costruttore dell'apparecchio. Attenersi alle norme del costruttore della lampada.



- (D)** Die Leuchte darf nur mit kompletter Schutzabdeckung betrieben werden.
- (GB)** Only operate this luminaire when it is in a closed state, i.e. with closed cover.
- (F)** Ne faire fonctionner le luminaire qu'avec le couvercle de protection fermé.
- (ES)** La luminaria debe funcionar únicamente con las cubiertas de protección al completo.
- (I)** L'apparecchio di illuminazione può essere utilizzato solo con le coperture di sicurezza complete.

- (D)** Zwischenelement/Abschlusselement  
Alle Elemente sind mit Anschlusskabel und Steckverbinder vorverkabelt.
- (GB)** Intermediate module/Top module  
Each module comes pre-wired with attached connecting lead and connector.
- (F)** Module intermédiaire/Module de terminaison  
Tous les modules sont pré-câblés avec des câbles de raccordement ainsi que des fiches de raccordement.
- (ES)** Módulo intermedio/Módulo de remate  
Todos los módulos están precableados con cables de conexión y conectores.
- (I)** Modulo centrale/Modulo terminale  
Tutti i moduli sono precablati con il cavo di allacciamento e il connettore.



- (D)** LED-Modul: Risikogruppe 2, nicht in den Strahl blicken!  
Die Leuchte ist so zu positionieren, dass längeres in die Leuchte schauen in einem geringeren Abstand als 0,4m nicht zu erwarten ist.
- (GB)** LED module risk group 2, do not look into the beam!  
Position the luminaire to avoid extended viewing into the luminaire at a distance of less than 0,4m.
- (F)** Module LED, groupe des risques 2, ne pas regarder le rayon.  
Positionnez le luminaire afin d'éviter d'y regarder longtemps à une distance inférieure à 0,4m.
- (ES)** Módulo LED grupo de riesgo 2, no fije la vista en le rayo.  
La luminaria debe posicionarse de tal manera que se evita mirar directamente a la luz a una distancia menor a 0,4m durante un tiempo prolongado.
- (I)** Modulo LED gruppo a rischio 2, non fissare direttamente la luce.  
L'apparecchio deve essere posizionato in modo da evitare la possibilità di volgere a lungo lo sguardo verso di esso ad una distanza inferiore a 0,4m.

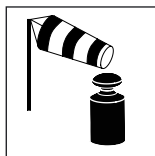
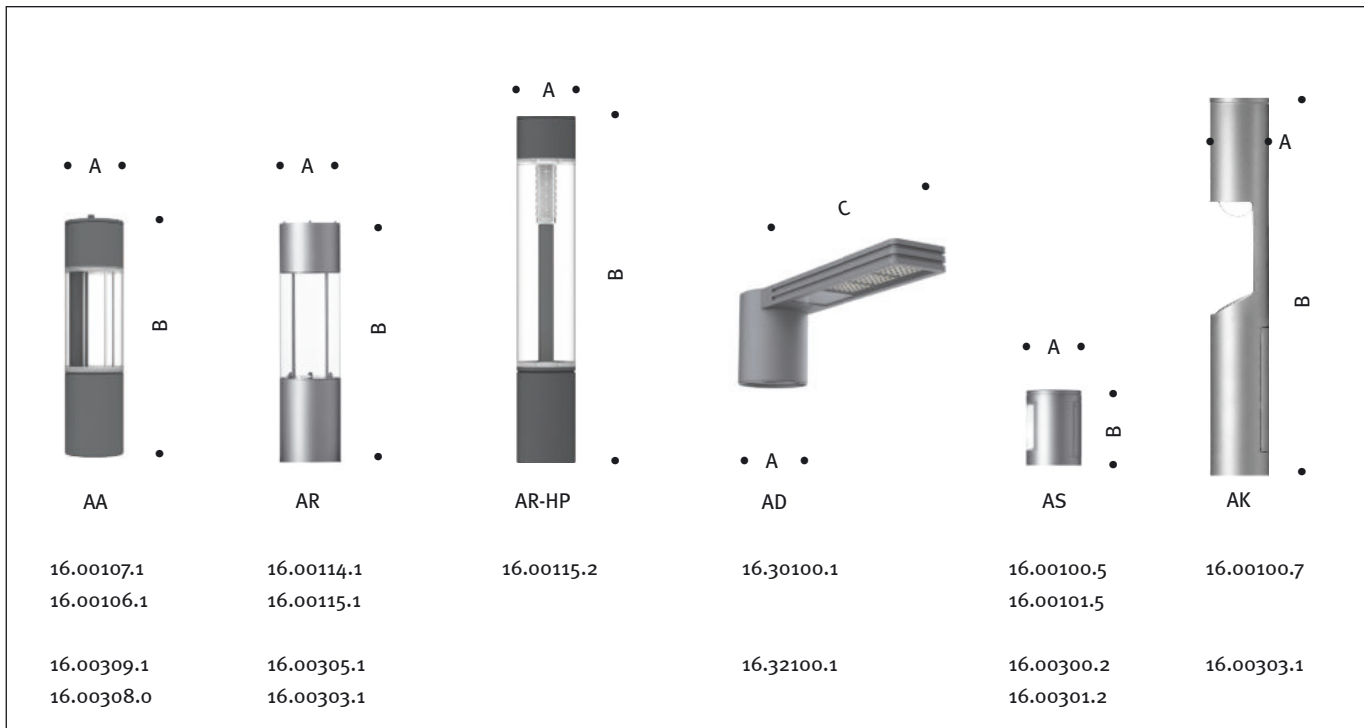


- (D)** PMMA Reinigung  
Leuchtenabdeckungen aus PMMA-Kunststoff dürfen nur mit Wasser und Spülmittel, bei starken Verschmutzungen mit Waschbenzin gereinigt werden. Andere Mittel sind nicht erlaubt, insbesondere die Verwendung von alkoholhaltigen Reinigern (Spiritus, Glasreiniger, etc.) oder Kaltreinigern führen zur Beschädigung der Oberfläche.
- (GB)** PMMA cleaning instructions  
Only use a mild detergent and water to clean luminaire covers and enclosures of PMMA plastic. If the PMMA is very heavily soiled, you may use benzene, but with great care and sparingly. Do not use any other agents; in particular, alcohol-containing cleaners (spirits, glass cleaner, etc.) or cold cleaning solvents will damage the surface of the PMMA.
- (F)** Conseil de nettoyage  
Les couvercles de luminaire en matière plastique (de verre acrylique) sont à nettoyer exclusivement avec de l'eau et un produit vaisselle, l'éther de pétrole est autorisé en cas d'encrassements tenaces. Tout autre produit est proscrit, notamment l'emploi de détergents contenant de l'alcool (white-spirit, produits pour vitres, etc.) ou de détergents à froid qui endommageraient la surface.
- (ES)** Indicaciones para la limpieza  
Las cubiertas de luminaria en metacrilato deben limpiarse únicamente con agua y detergente, y con éter de petróleo en caso de suciedad importante. Se prohíbe utilizar otros agentes de limpieza. Los agentes de limpieza que contengan alcohol (alcohol etílico, limpiacristales, etc.) o desengrasantes, en particular, pueden dañar la superficie.
- (I)** Indicazioni per la pulizia  
Per la pulizia degli schermi in polimetilmetacrilato utilizzare solo acqua e detergente o benzina solvente in caso di forte imbrattamento. Non è consentito l'impiego di altri mezzi; in particolare detersivi contenenti alcol (spirito, detergente per vetri, ecc.) o detersivi a freddo danneggiano la superficie.



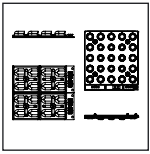
Lieferumfang  
Included in luminaire purchase  
Matériel fourni  
Programa de entrega  
Volume di consegna

Element	A	B	C	A	B	C	
	ø mm	mm	mm	ø mm	mm	mm	
AA	16.00107.1	230	900	16.00309.1	180	800	L 1.9
	16.00106.1			16.00308.0			L 1.8
AR	16.00115.1	230	900	16.00305.1	180	800	L 1.9
	16.00114.1			16.00303.1			L 1.8
AR-HP	16.00115.2	230	1350	—	—		
AD	16.30100.1	230	300	16.32100.1	180	200	775
AS	16.00100.5	230	325	16.00300.2	180	400	L 3.1
	16.00101.5			16.00301.2			L 3.2
AK	16.00100.7	230	1500	16.00303.1	—	—	



Gewichte / Windangriffsflächen  
Weight / Wind Catching Surface  
Poids / Surface de résistance au vent  
Pesos / Superficie expuesta al viento  
Pesi / Superficie di resistenza al vento

	ø 230	ø 180
	kg	kg
	m <sup>2</sup>	m <sup>2</sup>
AA, AR	13	9,3
AR-HP	24,4	—
AD	18	14,5
AS	7,5	6,2
AK	31	—



Lichttechnik  
 Optical system  
 Technique d'éclairage  
 Luminotecnia  
 Illuminotecnica

ø 230	AA	AR	AR-HP	AD	AS	ø 180	AA	AR	AD	AS
L1.8	•	•	—	—	—	L1.8	•	•	—	—
L1.9	•	•	•	—	—	L1.9	•	•	—	—
L3.1	—	—	—	—	•	L3.1	—	—	—	•
L3.2	—	—	—	—	•	L3.2	—	—	—	•
L3.3	—	—	—	—	•	L3.3	—	—	—	•

# L1

LEVO Q

asymmetrisch  
 asymmetric  
 asymétrique  
 asimétrico  
 asimmetrico

L1.8

LEVO 3

asymmetrisch  
 asymmetric  
 asymétrique  
 asimétrico  
 asimmetrico

L1.9

# L3

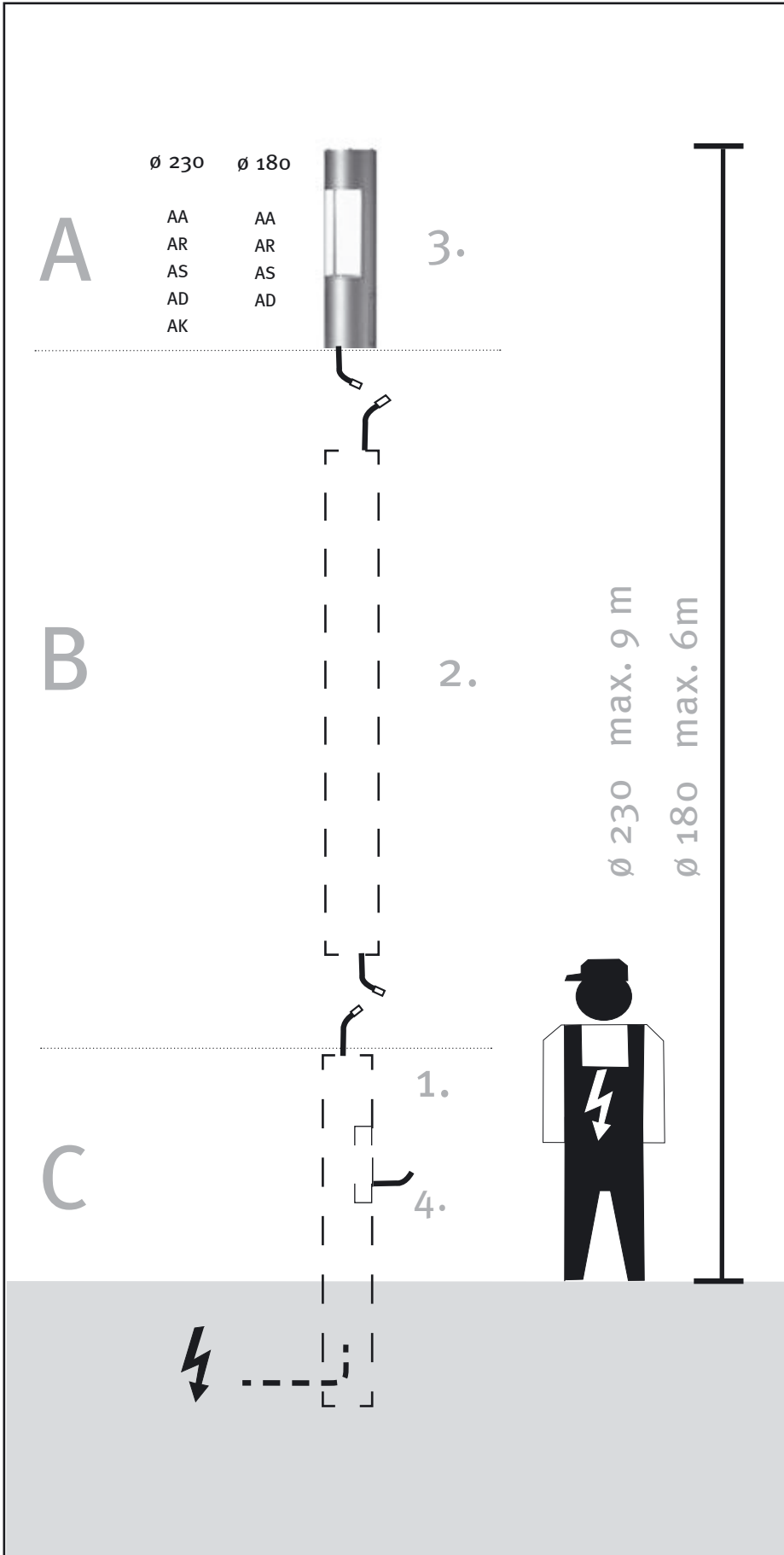
L3.1

L3.2

L3.3



Empfohlene Montagefolge  
 Recommended Installation Procedure  
 Déroulement de montage recommandé  
 Secuencia de montaje recomendada  
 Sequenza di montaggio consigliata



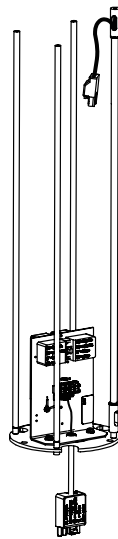
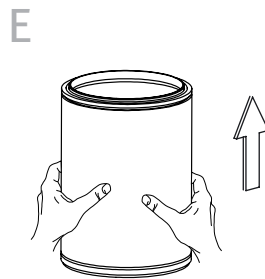
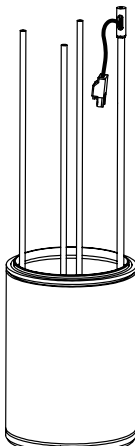
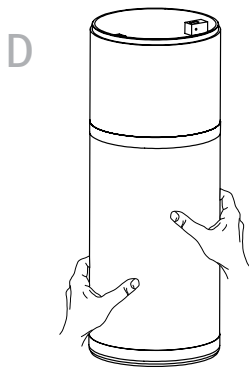
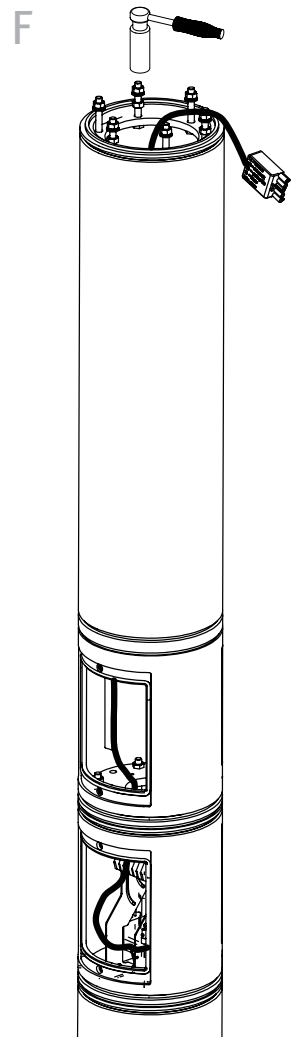
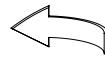
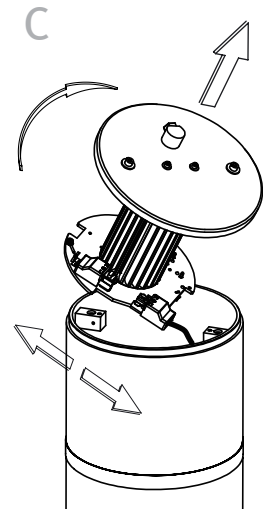
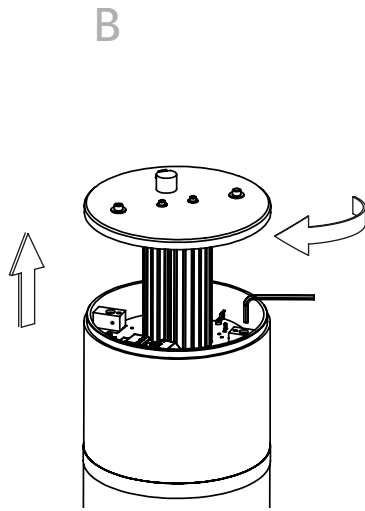
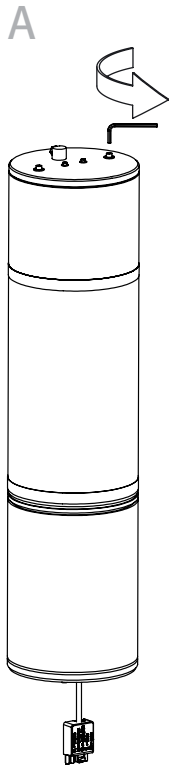
- 5.
- (D)** Kabelbelegung
  - (GB)** Wiring diagram
  - (F)** Positionnement brins de câble
  - (ES)** Tendido de cables
  - (I)** Assegnazione dei cavi

- 6.
- (D)** Einstellmöglichkeiten "DIM Modul"
  - (GB)** Settings "DIM Modul"
  - (F)** Possibilités de réglage du "Module DIM"
  - (ES)** Posibilidades de ajuste „Módulo DIM“
  - (I)** Possibilità di regolazione del „Modulo DIM“

3.

Montage  
Mounting  
Montage  
Montaje  
Montaggio

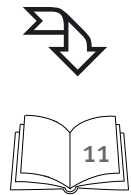
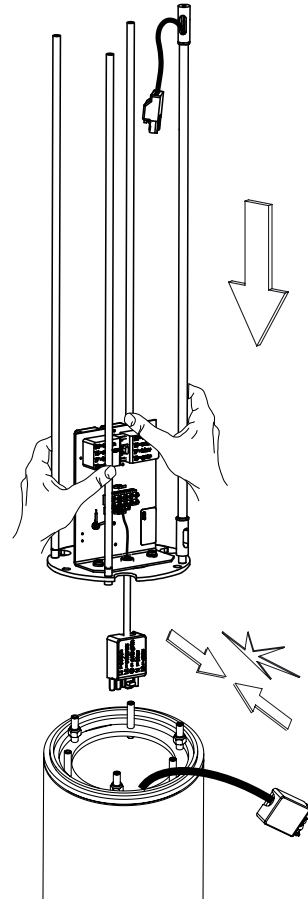
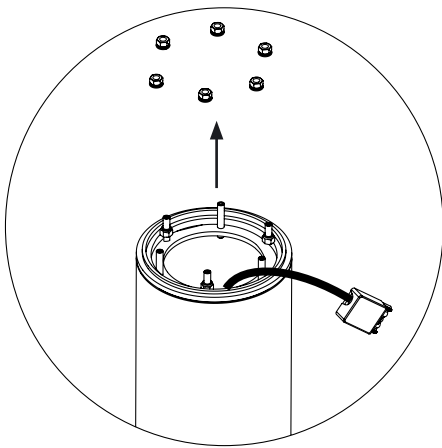
3.1 Ø230



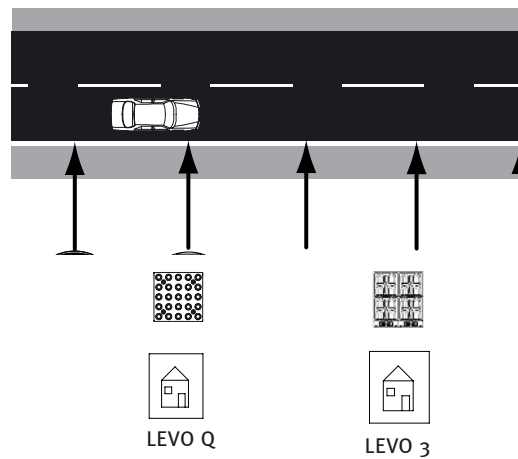
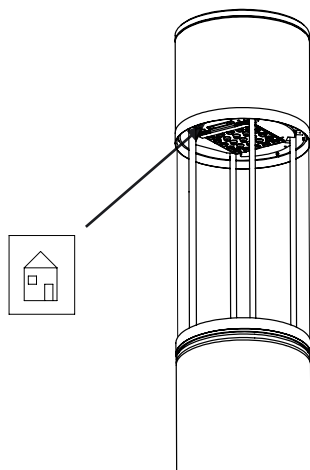
# 3.

Montage  
Mounting  
Montage  
Montaje  
Montaggio

Ø230



Lichttechnik  
Optical system  
Technique d'éclairage  
Luminotecnica  
Illuminotecnica

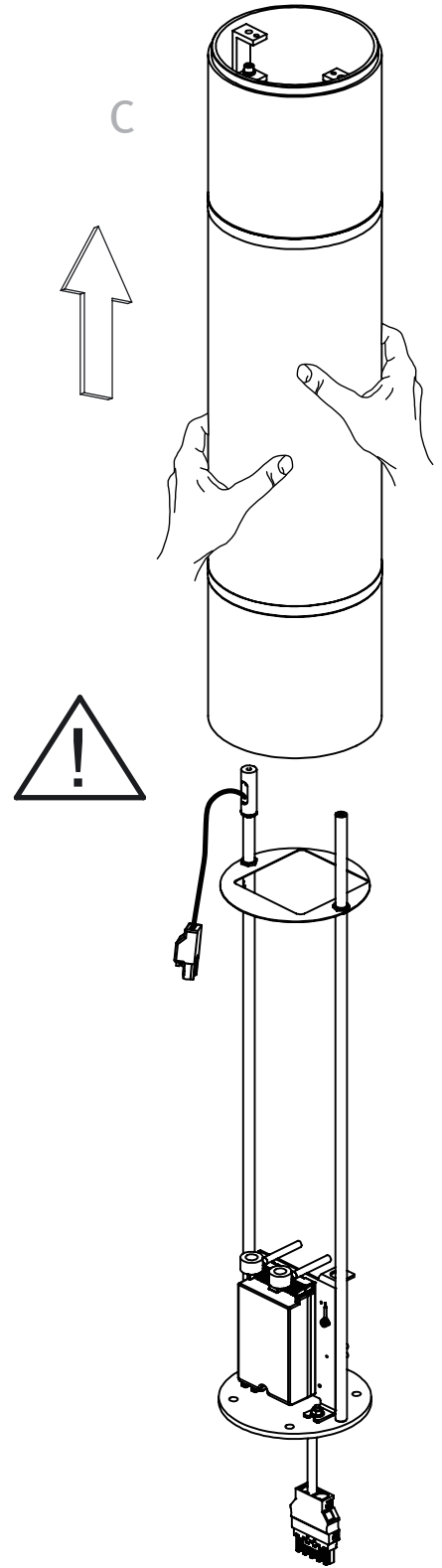
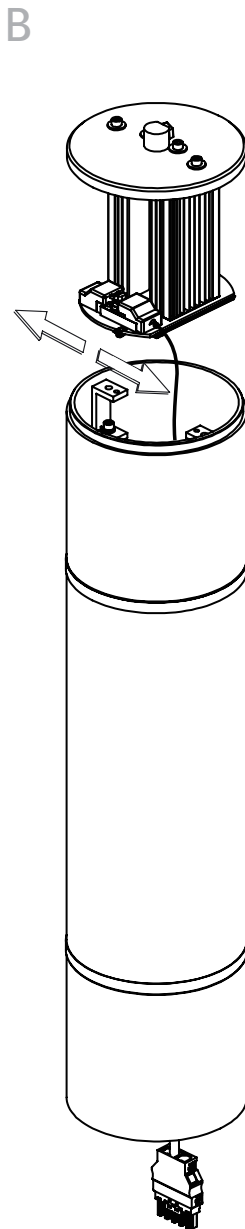
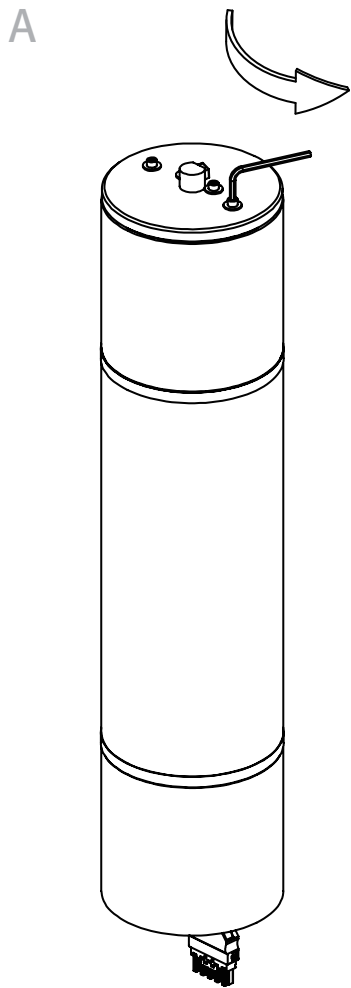


- (D) Aufkleber „Haus“ beachten!
- (GB) Make sure the "house" sticker is properly positioned!
- (F) Respectez l'autocollant «Maison» situé !
- (ES) Tenga en cuenta la pegatina „Casa“ .
- (I) fare attenzione all'adesivo "casa" !

- (D) Lichttechnik LED  
Auf Ausrichtung achten!
- (GB) Optical system LED  
Install the secondary reflector so the facet configurations reflect the light as intended!
- (F) Technique d'éclairage LED  
Veiller à la bonne orientation!
- (ES) Luminotecnica LED  
Asegurarse de que la orientación es correcta!
- (I) Illuminotecnica LED  
Fare attenzione all'orientamento!



3.2 Ø180

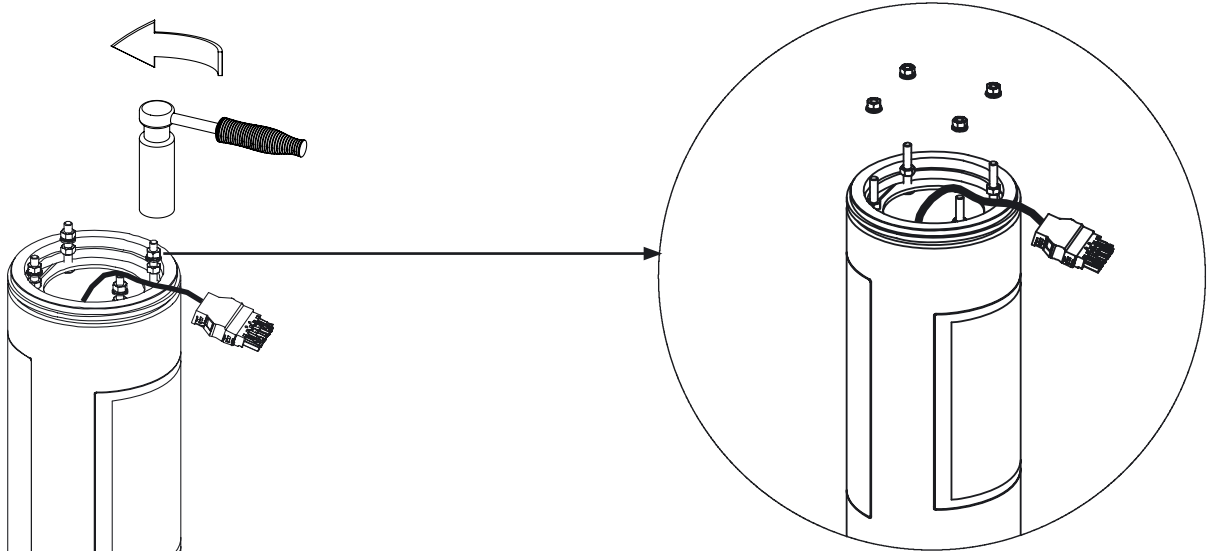


# 3.

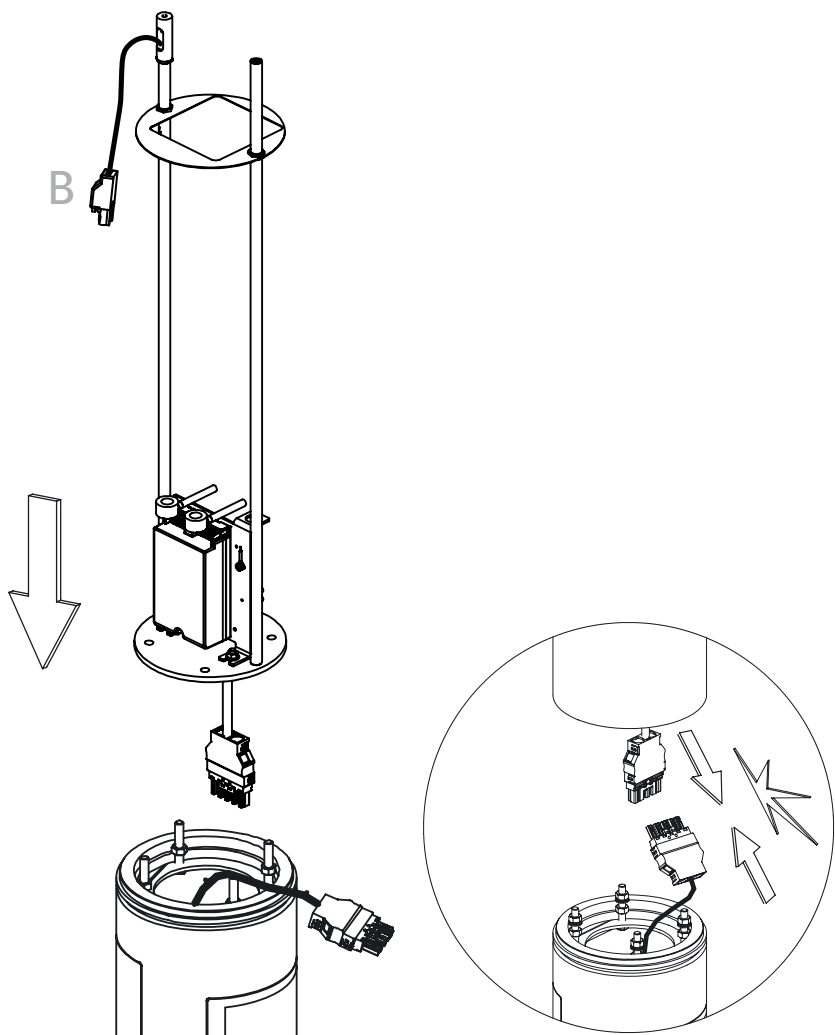
Montage  
Mounting  
Montage  
Montaje  
Montaggio

## 3.2 Ø180

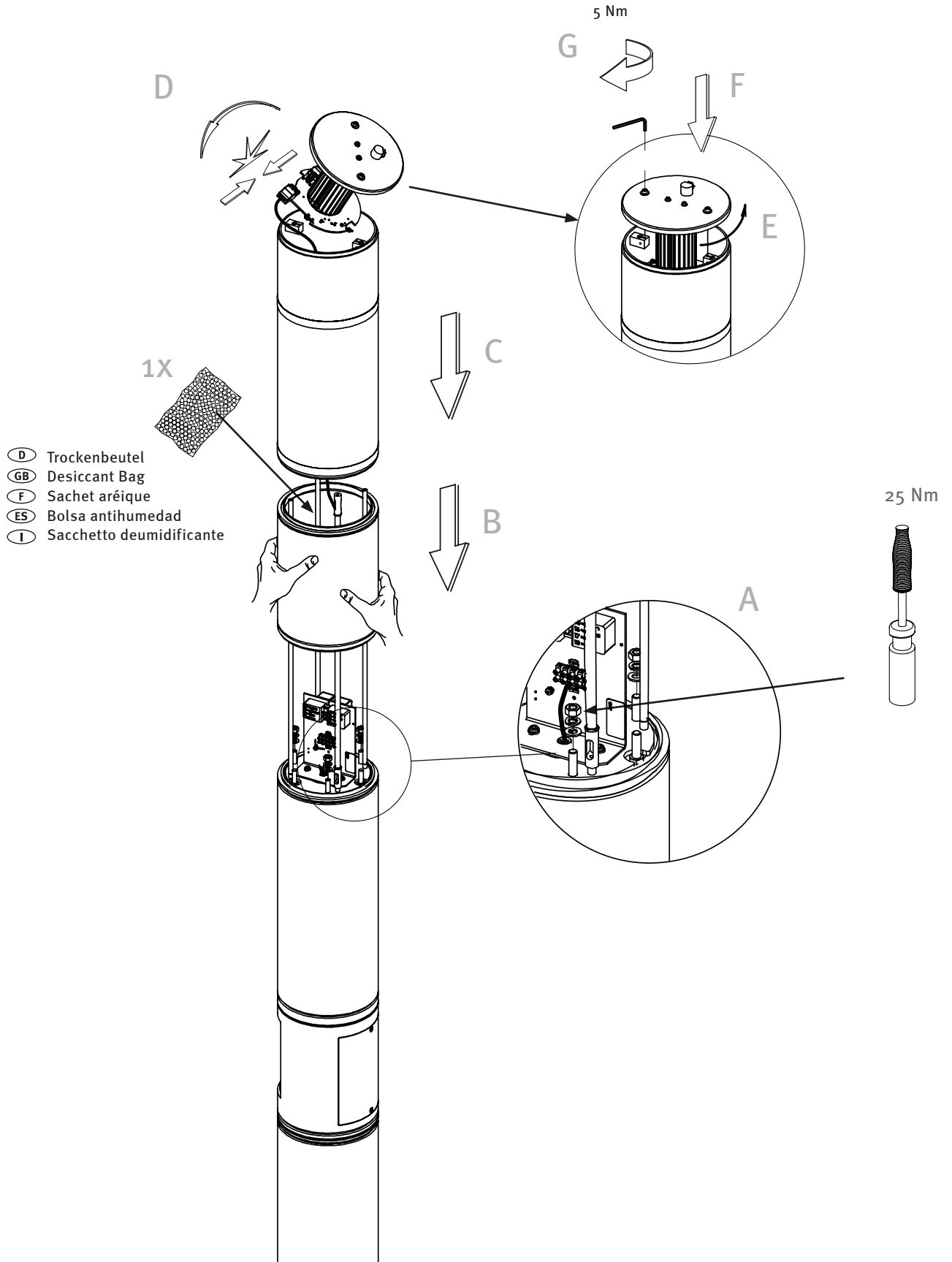
A



B



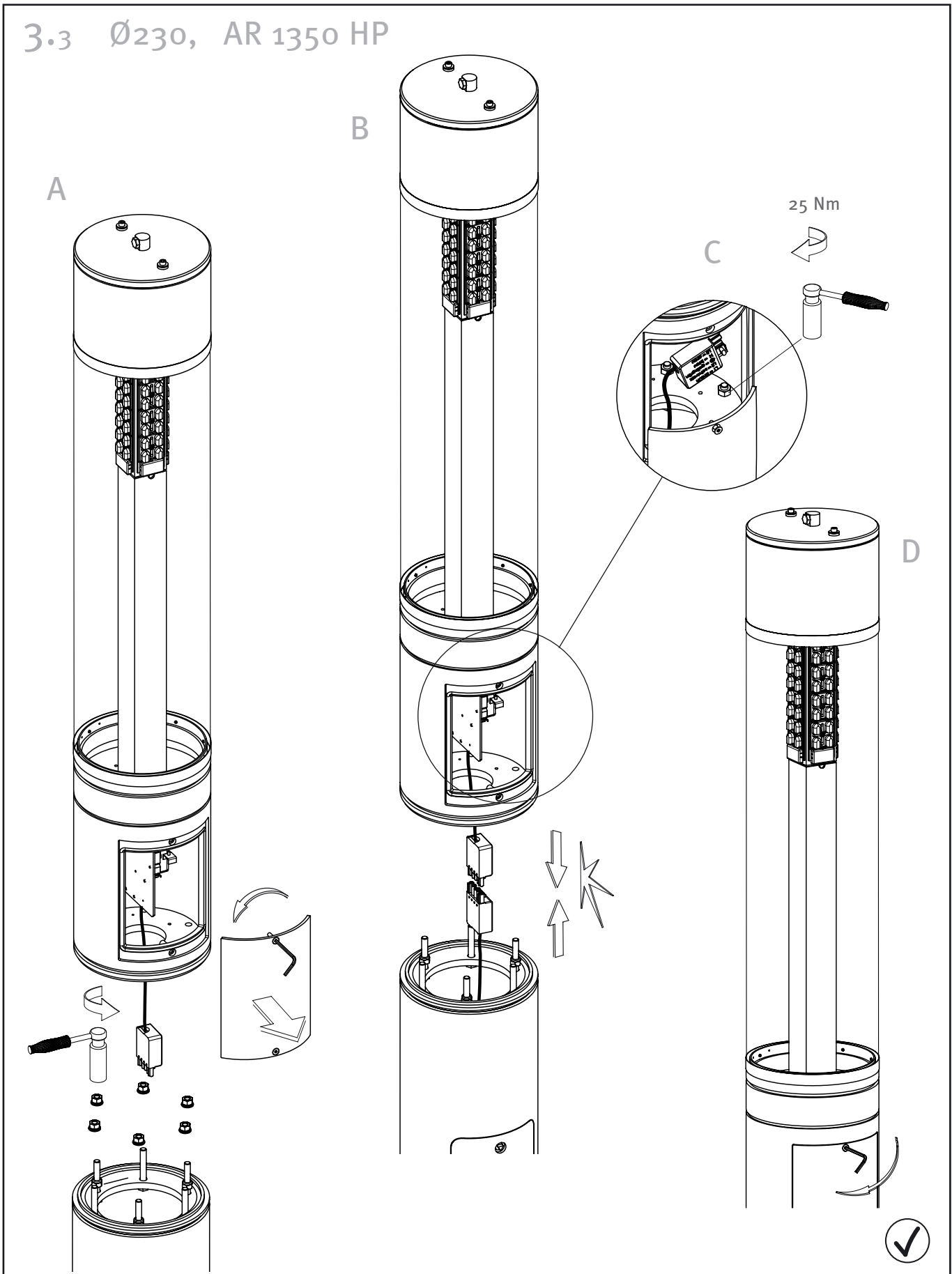
### 3.1,2 Ø230, Ø180



3.

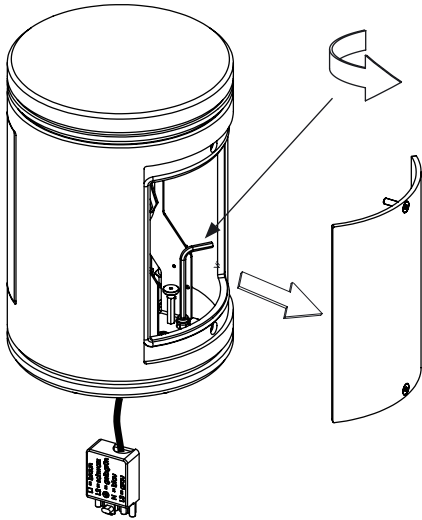
Montage  
Mounting  
Montage  
Montaje  
Montaggio

3.3 Ø230, AR 1350 HP

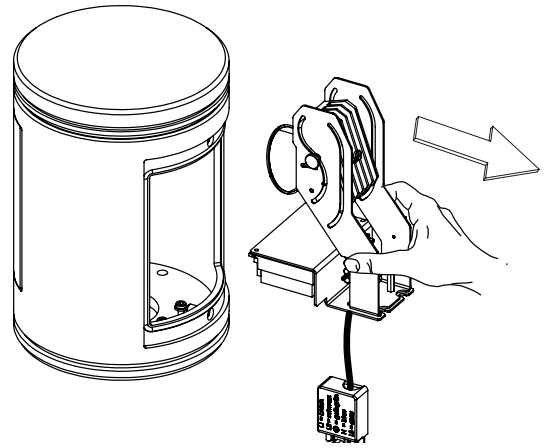


### 3.4 Ø230, Ø180 AS

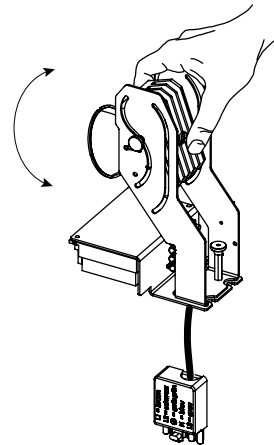
A



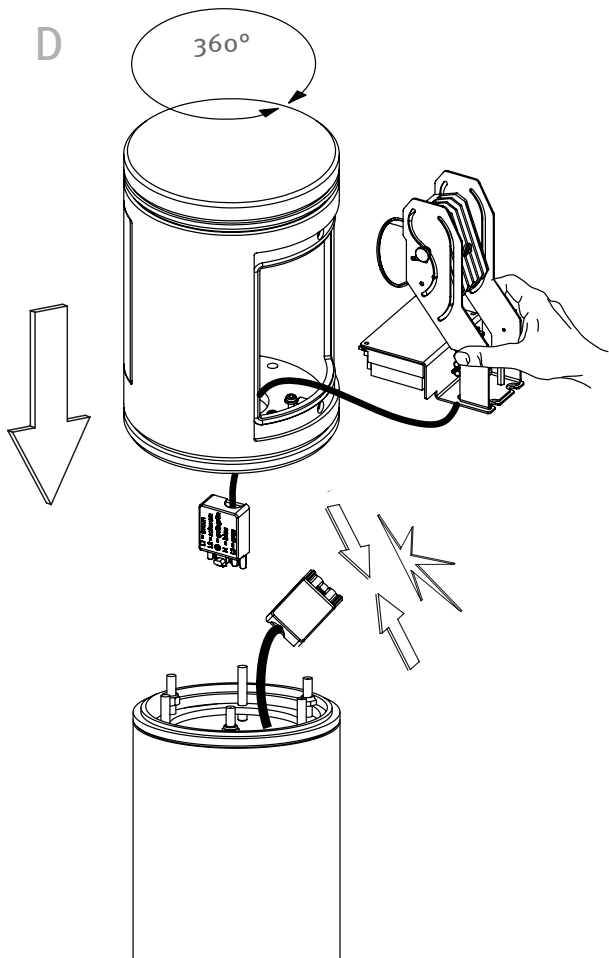
B



C

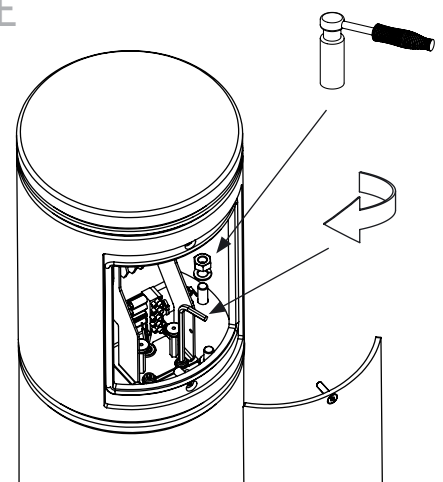


D



25 Nm

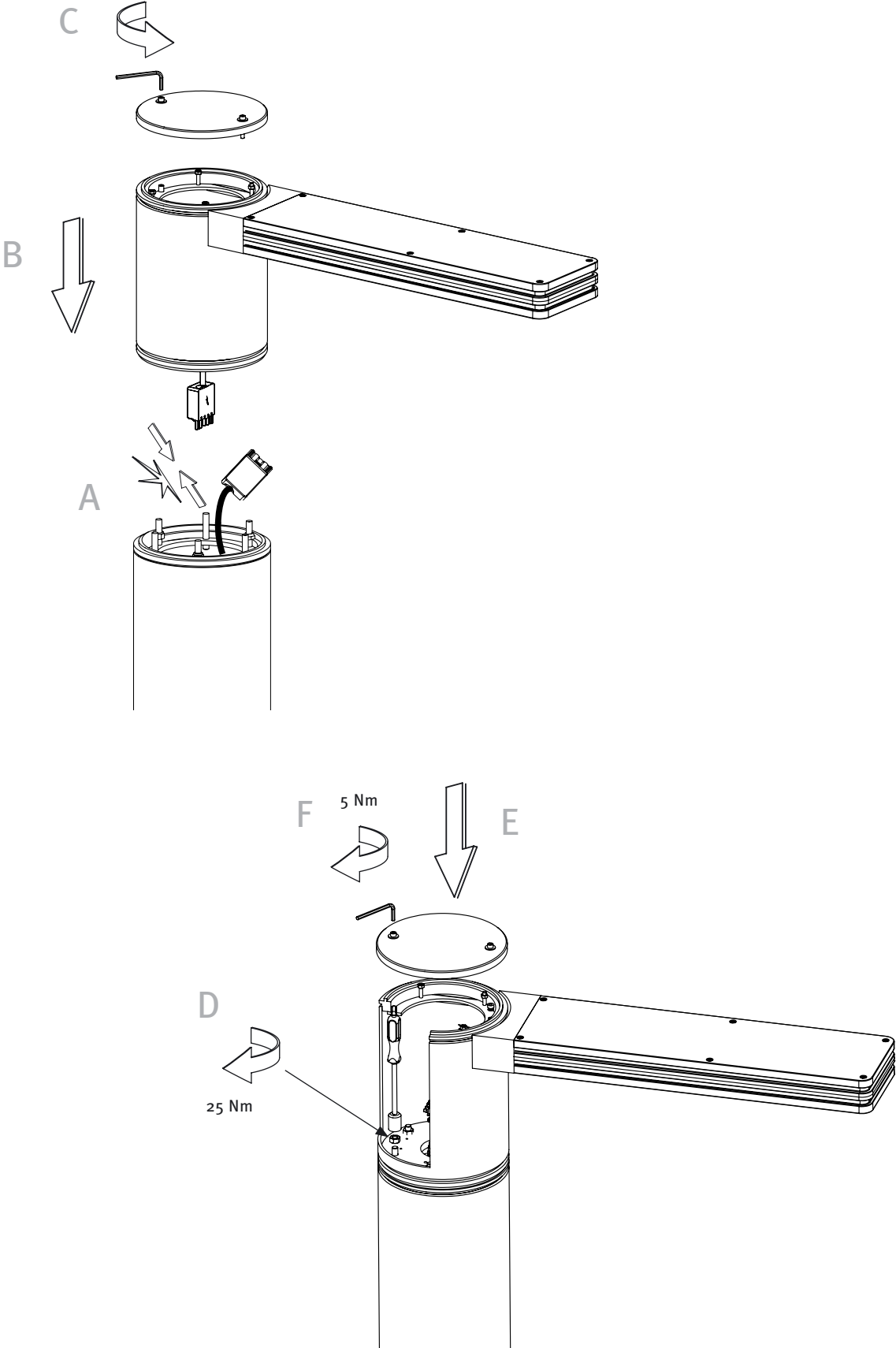
E



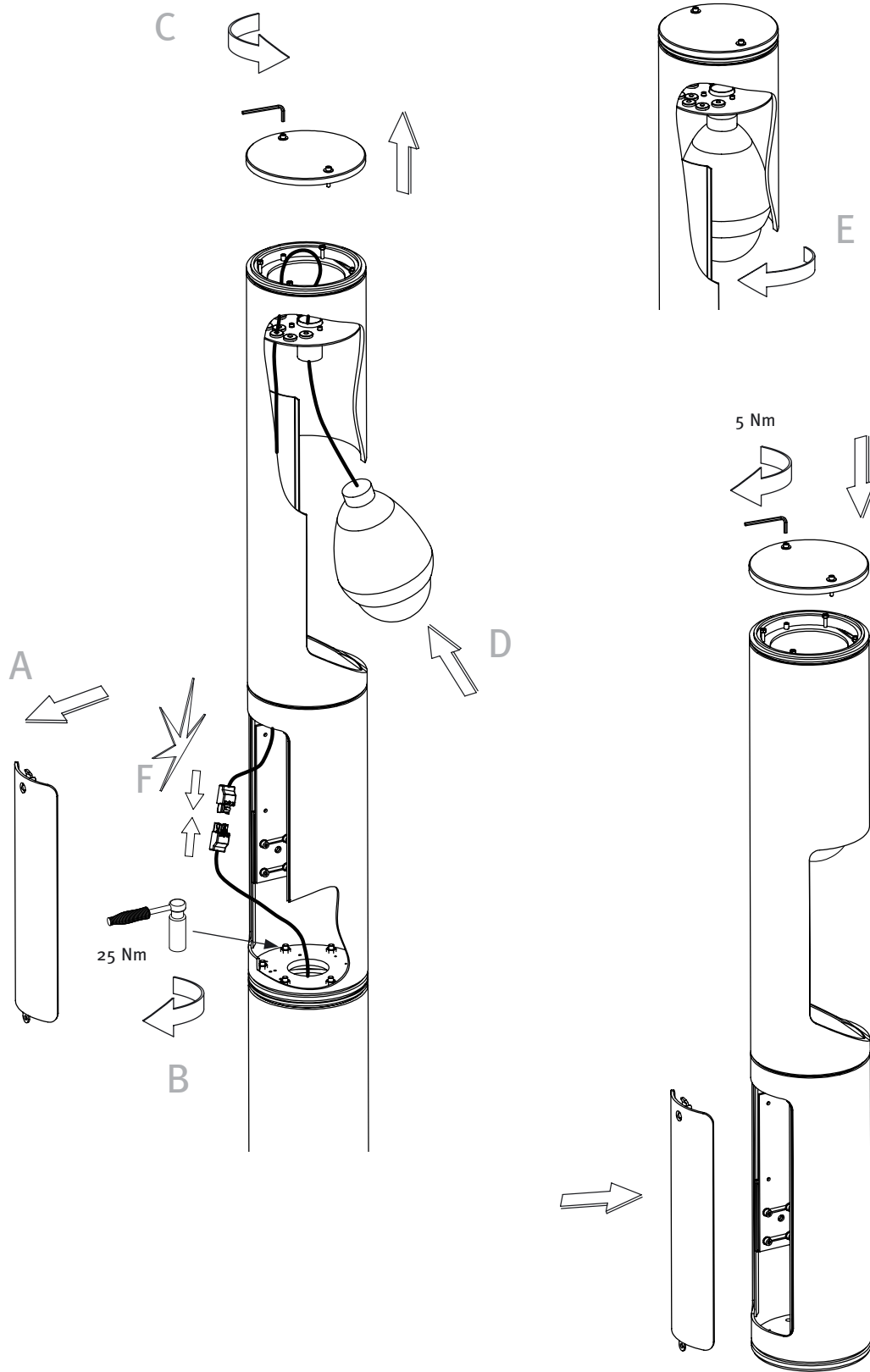
# 3.

Montage  
Mounting  
Montage  
Montaje  
Montaggio

## 3.5 AD Adapter Dalvik S



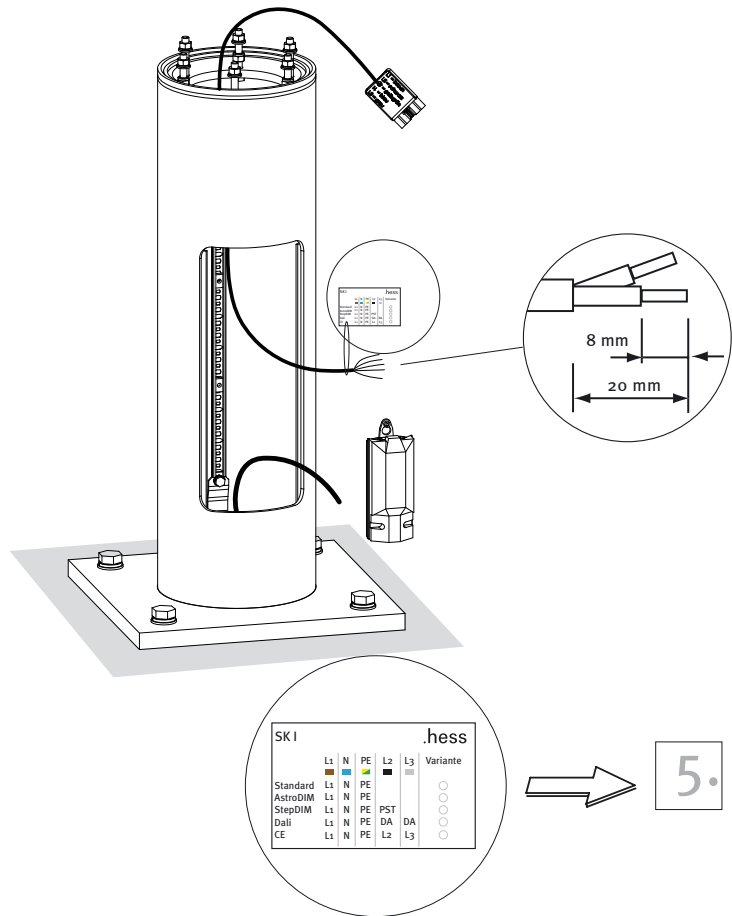
### 3.6 AK für Kamera Bosch Autodome



# 4.

Elektrische Verdrahtung  
Wiring  
Câblage électrique  
Cableado eléctrico  
Cablaggio elettrico

- Ⓓ Der Anschluss des Kabels an den bauseitigen Kabelübergangskasten erfolgt nach dem Aufsetzen und Verschrauben aller Module .
- ⒼⒸ Assemble the modules in their desired configuration and bolt them together before connecting the power cable to the junction box provided by others.
- Ⓕ Le raccordement du câble au boîtier de raccordement sur site se fait après avoir mis en place et vissé tous les modules.
- Ⓔ La conexión del cable a la caja de empalmes externa se realiza una vez colocados y atornillados todos los módulos.
- Ⓘ L'allacciamento del cavo alla cassetta di distribuzione per cavi presente in loco avviene una volta montati e avvitati tutti i moduli.



5.

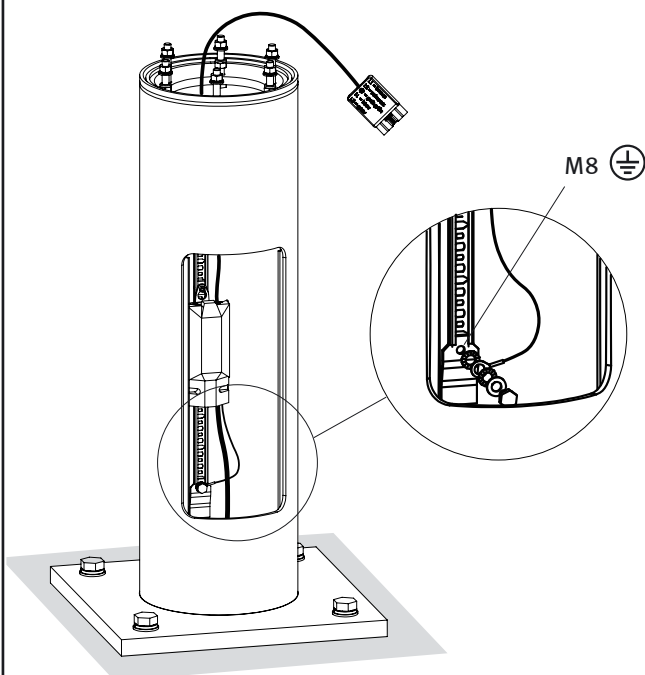
Ⓓ Der Kabelübergangskasten ist nicht im Lieferumfang enthalten, er muss VDE, ENEC und für die Montage auf C-Schienen zugelassen sein, sowie der Schutzklasse und Schutzart der Leuchte entsprechen. Die Schraubenanschlussklemmen müssen für das Auflegen der verwendeten Kabel zugelassen sein.

ⒼⒸ The junction box does not come with the purchase of the luminaire. It must be VDE- and ENEC-approved. In addition, it must be approved for mounting to C-profile tracks and must be suitable for use with the respective luminaire's Protection Rating and Ingress Protection classifications. The screw terminals must also be suitable for the respective wiring that is used.

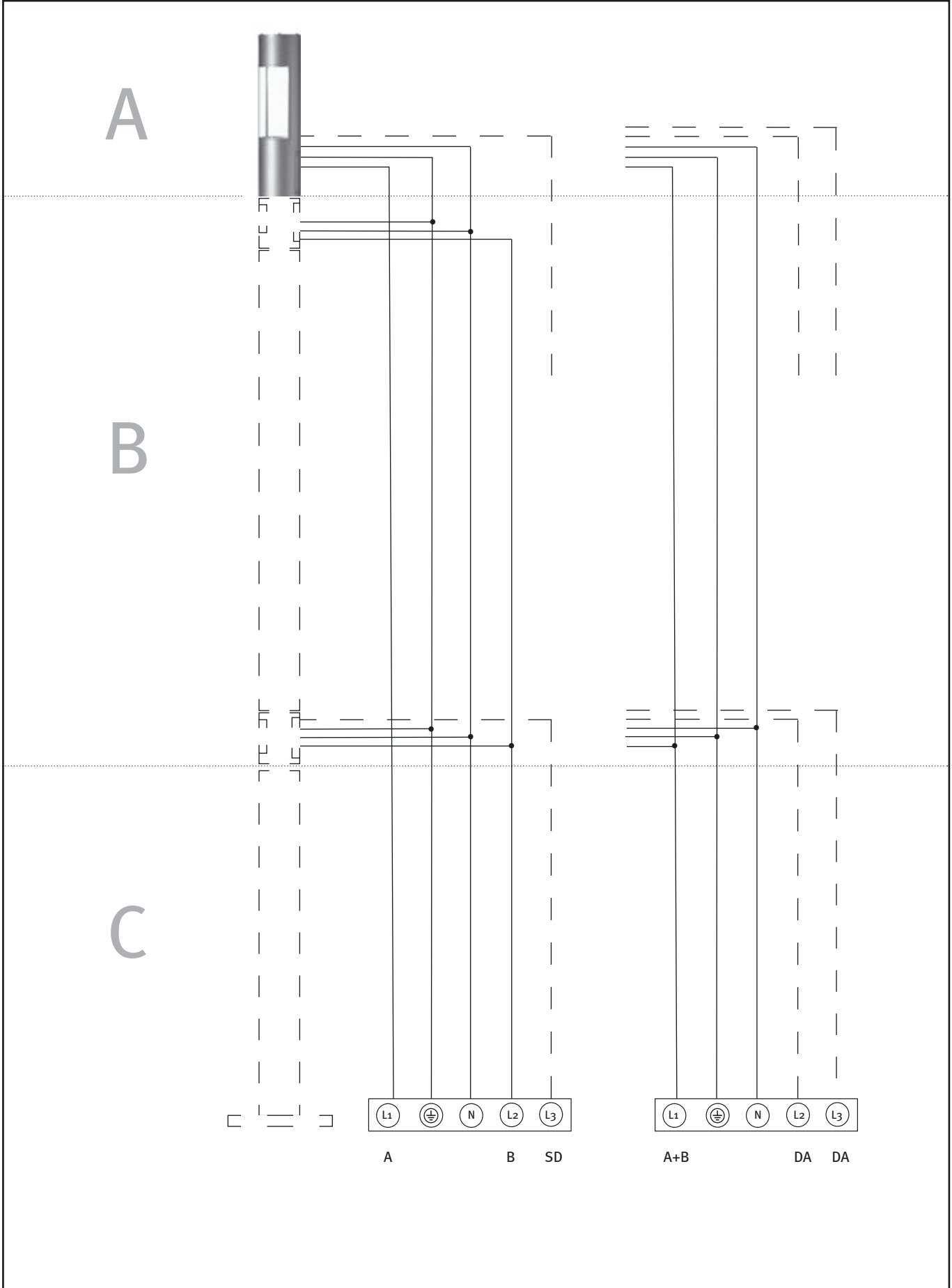
Ⓕ Le boîtier de raccordement n'est pas inclus dans la livraison. Il doit être homologué VDE/ENEC ainsi que pour son montage sur des rails de transport et il doit correspondre à la classe électrique et à l'indice de protection du luminaire. Les bornes à vis doivent permettre d'appliquer des câbles utilisés.

Ⓔ La caja de empalmes, que no está incluida en el programa de entrega, debe cumplir con VDE/ENEC y estar homologada para montaje en rieles en C, así como corresponder a la clase y tipo de protección de la luminaria. Los bornes de conexión atornillados deben permitir el tendido del cable que se utilice.

Ⓘ La cassetta di distribuzione per i cavi non è in dotazione, deve essere omologata secondo VDE/ENEC e per il montaggio su guide a C e inoltre corrispondere alla classe di isolamento e al grado di protezione dell'apparecchio. I morsetti a vite devono consentire il collegamento dei cavi utilizzati.







# 5.

Kabelbelegung  
Wiring diagram  
Positionnement brins de câble  
Tendido de cables  
Assegnazione dei cavi

<p><b>(D)</b> Schutzklasse I <b>(GB)</b> Protection rating I <b>(F)</b> Classe électrique I <b>(ES)</b> Clase de protección I <b>(I)</b> Classe di Isolamento I</p>	<p>2-phasig 2-phase biphasé 2-fases 2-fase</p>	<p>Ho5SS-F 5G1<sup>2</sup></p>		<table border="0"> <tr> <td>braun</td> <td>grün/gelb</td> <td>blau</td> <td>schwarz</td> <td>grau</td> </tr> <tr> <td>brown</td> <td>green/yellow</td> <td>blue</td> <td>black</td> <td>grey</td> </tr> <tr> <td>brun</td> <td>vert/jaune</td> <td>bleu</td> <td>noir</td> <td>gris</td> </tr> <tr> <td>marrón</td> <td>amar./verde</td> <td>azul</td> <td>negro</td> <td>gris</td> </tr> <tr> <td>marrone</td> <td>verde/giallo</td> <td>blu</td> <td>nero</td> <td>grigio</td> </tr> </table>	braun	grün/gelb	blau	schwarz	grau	brown	green/yellow	blue	black	grey	brun	vert/jaune	bleu	noir	gris	marrón	amar./verde	azul	negro	gris	marrone	verde/giallo	blu	nero	grigio
braun	grün/gelb	blau	schwarz	grau																									
brown	green/yellow	blue	black	grey																									
brun	vert/jaune	bleu	noir	gris																									
marrón	amar./verde	azul	negro	gris																									
marrone	verde/giallo	blu	nero	grigio																									

<p><b>(D)</b> Schutzklasse II <b>(GB)</b> Protection rating II <b>(F)</b> Classe électrique II <b>(ES)</b> Clase de protección II <b>(I)</b> Classe di Isolamento II</p>	<p>2-phasig 2-phase biphasé 2-fases 2-fase</p>	<p>Ho5SS-F 4X1<sup>2</sup></p>		<table border="0"> <tr> <td>braun</td> <td>blau</td> <td>schwarz</td> <td>grau</td> </tr> <tr> <td>brown</td> <td>blue</td> <td>black</td> <td>grey</td> </tr> <tr> <td>brun</td> <td>bleu</td> <td>noir</td> <td>gris</td> </tr> <tr> <td>marrón</td> <td>azul</td> <td>negro</td> <td>gris</td> </tr> <tr> <td>marrone</td> <td>blu</td> <td>nero</td> <td>grigio</td> </tr> </table>	braun	blau	schwarz	grau	brown	blue	black	grey	brun	bleu	noir	gris	marrón	azul	negro	gris	marrone	blu	nero	grigio
braun	blau	schwarz	grau																					
brown	blue	black	grey																					
brun	bleu	noir	gris																					
marrón	azul	negro	gris																					
marrone	blu	nero	grigio																					

<p><b>(D)</b> Schutzklasse I <b>(GB)</b> Protection rating I <b>(F)</b> Classe électrique I <b>(ES)</b> Clase de protección I <b>(I)</b> Classe di Isolamento I</p>	<p>Dali Dali Dali Dali Dali</p>	<p>Ho5SS-F 5G1<sup>2</sup></p>		<table border="0"> <tr> <td>braun</td> <td>grün/gelb</td> <td>blau</td> <td>schwarz</td> <td>grau</td> </tr> <tr> <td>brown</td> <td>green/yellow</td> <td>blue</td> <td>black</td> <td>grey</td> </tr> <tr> <td>brun</td> <td>vert/jaune</td> <td>bleu</td> <td>noir</td> <td>gris</td> </tr> <tr> <td>marrón</td> <td>amar./verde</td> <td>azul</td> <td>negro</td> <td>gris</td> </tr> <tr> <td>marrone</td> <td>verde/giallo</td> <td>blu</td> <td>nero</td> <td>grigio</td> </tr> </table>	braun	grün/gelb	blau	schwarz	grau	brown	green/yellow	blue	black	grey	brun	vert/jaune	bleu	noir	gris	marrón	amar./verde	azul	negro	gris	marrone	verde/giallo	blu	nero	grigio
braun	grün/gelb	blau	schwarz	grau																									
brown	green/yellow	blue	black	grey																									
brun	vert/jaune	bleu	noir	gris																									
marrón	amar./verde	azul	negro	gris																									
marrone	verde/giallo	blu	nero	grigio																									

<p><b>(D)</b> Schutzklasse II <b>(GB)</b> Protection rating II <b>(F)</b> Classe électrique II <b>(ES)</b> Clase de protección II <b>(I)</b> Classe di Isolamento II</p>	<p>Dali Dali Dali Dali Dali</p>	<p>Ho5SS-F 4X1<sup>2</sup></p>		<table border="0"> <tr> <td>braun</td> <td>blau</td> <td>schwarz</td> <td>grau</td> </tr> <tr> <td>brown</td> <td>blue</td> <td>black</td> <td>grey</td> </tr> <tr> <td>brun</td> <td>bleu</td> <td>noir</td> <td>gris</td> </tr> <tr> <td>marrón</td> <td>azul</td> <td>negro</td> <td>gris</td> </tr> <tr> <td>marrone</td> <td>blu</td> <td>nero</td> <td>grigio</td> </tr> </table>	braun	blau	schwarz	grau	brown	blue	black	grey	brun	bleu	noir	gris	marrón	azul	negro	gris	marrone	blu	nero	grigio
braun	blau	schwarz	grau																					
brown	blue	black	grey																					
brun	bleu	noir	gris																					
marrón	azul	negro	gris																					
marrone	blu	nero	grigio																					

<p><b>(D)</b> Schutzklasse I <b>(GB)</b> Protection rating I <b>(F)</b> Classe électrique I <b>(ES)</b> Clase de protección I <b>(I)</b> Classe di Isolamento I</p>	<p>Step DIM / Lineswitch Step DIM / Lineswitch Step DIM / Lineswitch Step DIM / Lineswitch Step DIM / Lineswitch</p>	<p>Ho5SS-F 5G1<sup>2</sup></p>		<table border="0"> <tr> <td>braun</td> <td>grün/gelb</td> <td>blau</td> <td>schwarz</td> <td>grau</td> </tr> <tr> <td>brown</td> <td>green/yellow</td> <td>blue</td> <td>black</td> <td>grey</td> </tr> <tr> <td>brun</td> <td>vert/jaune</td> <td>bleu</td> <td>noir</td> <td>gris</td> </tr> <tr> <td>marrón</td> <td>amar./verde</td> <td>azul</td> <td>negro</td> <td>gris</td> </tr> <tr> <td>marrone</td> <td>verde/giallo</td> <td>blu</td> <td>nero</td> <td>grigio</td> </tr> </table>	braun	grün/gelb	blau	schwarz	grau	brown	green/yellow	blue	black	grey	brun	vert/jaune	bleu	noir	gris	marrón	amar./verde	azul	negro	gris	marrone	verde/giallo	blu	nero	grigio
braun	grün/gelb	blau	schwarz	grau																									
brown	green/yellow	blue	black	grey																									
brun	vert/jaune	bleu	noir	gris																									
marrón	amar./verde	azul	negro	gris																									
marrone	verde/giallo	blu	nero	grigio																									

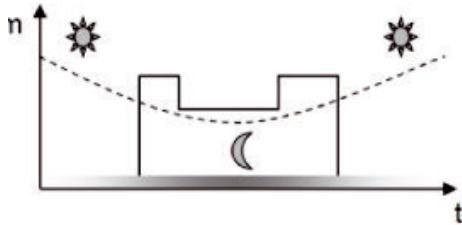
<p><b>(D)</b> Schutzklasse II <b>(GB)</b> Protection rating II <b>(F)</b> Classe électrique II <b>(ES)</b> Clase de protección II <b>(I)</b> Classe di Isolamento II</p>	<p>Step DIM / Lineswitch Step DIM / Lineswitch Step DIM / Lineswitch Step DIM / Lineswitch Step DIM / Lineswitch</p>	<p>Ho5SS-F 4X1<sup>2</sup></p>		<table border="0"> <tr> <td>braun</td> <td>blau</td> <td>schwarz</td> <td>grau</td> </tr> <tr> <td>brown</td> <td>blue</td> <td>black</td> <td>grey</td> </tr> <tr> <td>brun</td> <td>bleu</td> <td>noir</td> <td>gris</td> </tr> <tr> <td>marrón</td> <td>azul</td> <td>negro</td> <td>gris</td> </tr> <tr> <td>marrone</td> <td>blu</td> <td>nero</td> <td>grigio</td> </tr> </table>	braun	blau	schwarz	grau	brown	blue	black	grey	brun	bleu	noir	gris	marrón	azul	negro	gris	marrone	blu	nero	grigio
braun	blau	schwarz	grau																					
brown	blue	black	grey																					
brun	bleu	noir	gris																					
marrón	azul	negro	gris																					
marrone	blu	nero	grigio																					

○ = nicht belegt / not allocated / non affecté / non conectar / non assegnato

# 6.

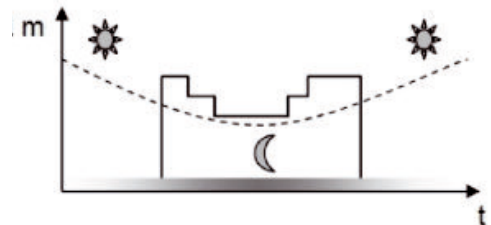
Einstellmöglichkeiten "DIM Modul"  
 Settings "DIM Modul"  
 Possibilités de réglage "Module DIM"  
 Possibilidades de ajuste "Módulo DIM"  
 Possibilità di regolazione del "Modulo DIM"

## 6.1 StepDim



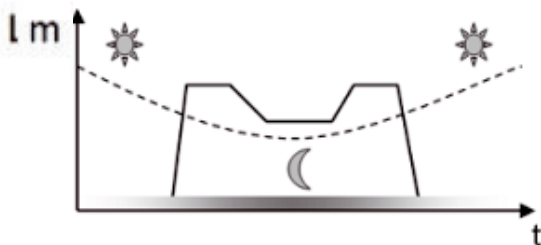
- (D)** Nachtabsenkung über Steuerleitung  
 Absenkung auf 30% / 50% / 70%  
 (weitere Stufen auf Anfrage)  
 Programmierung via Software  
 Serienmäßig integriert
- (GB)** Dims via a control lead  
 Dims to 30% / 50% / 70%  
 (For other dim levels, consult factory)  
 Programmes via software  
 Features above are standard
- (F)** Réduction de puissance nocturne avec ligne de commande  
 Réduction sur palier de 30% / 50% / 70%  
 (autres paliers sur demande)  
 Programmation via logiciel (software)  
 Intégrée en série
- (ES)** Reducción de potencia por la noche mediante línea piloto  
 Reducción de potencia a un 30% / 50% / 70%  
 (otros niveles a petición del cliente)  
 Programación a través de software  
 Integrado de serie
- (I)** Riduzione notturna tramite linea di controllo  
 Riduzione del 30% / 50% / 70%  
 (ulteriori livelli su richiesta)  
 Programmazione tramite Software  
 Integrazione di serie

## 6.2 AstroDim



- (D)** Nachtabsenkung ohne Steuerleitung  
 Dimmung auf 2 Absenkestufen möglich  
 Programmierung via Software  
 Theoretische Mitternacht wird selbständig ermittelt  
 Serienmäßig integriert
- (GB)** Dims without using a control lead  
 2 stages are possible  
 Programmes via software  
 Automatically determines when midnight is (approximate)  
 Features above are standard
- (F)** Réduction de puissance nocturne sans ligne de commande  
 Gradation d'éclairage possible sur 2 paliers de réduction.  
 Programmation via logiciel (software)  
 L'heure de minuit théorique est déterminée de façon indépendante.  
 Intégrée en série.
- (ES)** Reducción de potencia por la noche sin línea piloto  
 La luz se puede regular a 2 niveles de reducción de potencia  
 Programación a través de software  
 La medianoche teórica se calcula de forma automática  
 Integrado de serie
- (I)** Riduzione notturna senza linea di controllo  
 Regolazione possibile su 2 livelli di riduzione  
 Programmazione tramite Software  
 La mezzanotte teorica viene individuata automaticamente  
 Integrazione di serie

## 6.3 Dali



- (D)** Ansteuerbar über diverse Telemanagementsysteme (Zigbee, Powerline, ...)  
 Dimmung von 10% bis 100%  
 einstellbar (Kunde)  
 Serienmäßig integriert
- (GB)** Operable and controllable in various communication networks  
 (Zigbee, Power line, etc.)  
 Dim levels from 10% to 100% possible (customer-set)  
 Features above are standard
- (F)** Pilotable au moyen de divers systèmes de management à distance (Zigbee, Powerline, ...)  
 Gradation d'éclairage réglable de 10% à 100% (client)  
 Intégrée en série
- (ES)** Se puede controlar a través de varios sistemas de control a distancia  
 (Zigbee, Powerline...)  
 La luz se puede regular de un 10% a un 100% (cliente)  
 Integrado de serie
- (I)** Regolazione tramite sistemi di comando a distanza  
 (Zigbee, Powerline, ...)  
 Grado di regolazione possibile dal 10 al 100% (Cliente)  
 Integrazione di serie

Hess GmbH  
Licht + Form  
Lantwattenstraße 22  
D-78050 Villingen-Schwenningen  
Tel. +49 7721 / 920-0  
Fax +49 7721 / 920-250  
info@hess.eu  
www.hess.eu