

Gebrauchsanleitung
Installation and Operating Instructions
Notice de montage et d'installation
Manual de instrucciones
Istruzioni d'uso



CAMPONE



2017/04/A

.hess



Wichtige Hinweise
Important Information
Consignes importantes
Observaciones importantes
Indicazioni importanti



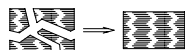
(D) Montage- und Wartungsarbeiten sind nur mit Originalteilen durchzuführen. Für die Installation und den Betrieb sind die nationalen und internationalen Vorschriften zu beachten. Werden nachträglich Änderungen an Leuchten vorgenommen, so gilt derjenige als Hersteller, der diese Änderungen vornimmt. Hess Licht + Form übernimmt keine Haftung für Schäden, die durch unsachgemäßen Einsatz entstehen. Montage nur durch Fachpersonal.

(GB) Only use original parts for maintenance and installation of this luminaire. National and international regulations and laws apply to the installation and operation of this lighting fixture. If modifications are made to the luminaire, the party who made the modifications shall be considered the legal manufacturer thereafter. Hess Licht + Form does not accept liability for any damages that occur due to improper or unskilled actions. Only qualified persons are permitted to install and assemble products obtained from Hess Licht + Form.

(F) Tous travaux de montage et d'entretien ne doivent être effectués qu'avec des pièces d'origine. Observez les consignes de sécurité électriques nationales et internationales lors de l'installation et lors du fonctionnement. En cas de modifications ultérieurement apportées aux luminaires, la personne responsable de ces modifications est considérée comme le fabricant. Hess Licht + Form n'assume aucune responsabilité pour les dommages résultant d'une utilisation non conforme. Le montage ne doit être effectué que par des spécialistes.

(ES) Durante la instalación y el funcionamiento deben observarse las normativas nacionales e internacionales aplicables. En caso de modificaciones ulteriores en luminarias/postes, se considerará como fabricante quienquiera que haya efectuado dichas modificaciones. Hess Licht + Form declina cualquier responsabilidad sobre daños por uso indebido. Montaje únicamente por personal técnico cualificado.

(I) Per gli interventi di montaggio e di manutenzione vanno utilizzati esclusivamente pezzi originali. Per l'installazione e il funzionamento attenersi alle norme nazionali e internazionali. Se in un secondo tempo vengono apportate modifiche agli apparecchi, viene considerato costruttore chi ha effettuato le modifiche. Hess Licht + Form non risponde in alcun modo di danni causati da un impiego non corretto. Il montaggio va effettuato solo da personale esperto.



(D) Die Leuchte darf nur mit kompletter Schutzabdeckung betrieben werden.

(GB) Only operate this luminaire when it is in a closed state, i.e. with closed cover.

(F) Ne faire fonctionner le luminaire qu'avec le couvercle de protection fermé.

(ES) La luminaria debe funcionar únicamente con las cubiertas de protección al completo.

(I) L'apparecchio di illuminazione può essere utilizzato solo con le coperture di sicurezza complete.



(D) Es dürfen nur die vom Leuchtenhersteller vorgeschriebenen Ersatzteile eingesetzt werden. Die Vorschriften der Lampenhersteller sind zu beachten.

(GB) Only replacement parts specified by the lighting fixture manufacturer may be used. In addition, the lamp manufacturer's instructions must be followed.

(F) Seules les pièces de rechange prévues par le fabricant des luminaires doivent être utilisées. Observez les consignes du fabricant de lampes.

(ES) Se deben utilizar únicamente las lámparas y repuestos definidos por el fabricante. Deben observarse las indicaciones del fabricante.

(I) Possono essere utilizzati solo i ricambi prescritti dal costruttore dell'apparecchio. Attenersi alle norme del costruttore della lampada.

(D) Fremdmasten müssen gemäß DIN EN 40 zertifiziert sein.

(GB) All poles provided by others must be certified in compliance with DIN EN 40.

(F) Les mâts provenant de tiers doivent être certifiés selon DIN EN 40.

(ES) Los postes ajenos a Hess deben estar homologados según DIN EN 40.

(I) I pali di altri costruttori devono essere omologati secondo DIN EN 40.



(D) Leuchten, geeignet zur Montage auf normal entflammbaren Flächen.

(GB) Luminaires suitable for mounting on normally combustible surfaces.

(F) Luminaires pouvant être montés sur des surfaces à inflammabilité normale.

(ES) Luminarias con el símbolo F, son adecuadas para el montaje sobre superficies inflamables.

(I) Apparecchi idonei al montaggio superfici normalmente in infiammabili.



(D) LED-Modul: Risikogruppe 2, nicht in den Strahl blicken!

Die Leuchte ist so zu positionieren, dass längeres in die Leuchte schauen in einem geringeren Abstand als 0,4m nicht zu erwarten ist.

(GB) LED module risk group 2, do not look into the beam!

Position the luminaire to avoid extended viewing into the luminaire at a distance of less than 0,4m.

(F) Module LED, groupe des risques 2, ne pas regarder le rayon.

Positionnez le luminaire afin d'éviter d'y regarder longtemps à une distance inférieure à 0,4m.

(ES) Módulo LED grupo de riesgo 2, no fije la vista en el rayo.

La luminaria debe posicionarse de tal manera que se evita mirar directamente a la luz a una distancia menor a 0,4m durante un tiempo prolongado.

(I) Modulo LED gruppo a rischio 2, non fissare direttamente la luce.

L'apparecchio deve essere posizionato in modo da evitare la possibilità di volgere a lungo lo sguardo verso di esso ad una distanza inferiore a 0,4m.

**PMMA Reinigung****PMMA cleaning instructions****Conseil de nettoyage****Indicaciones para la limpieza****Indicazioni per la pulizia****D** PMMA Reinigung

Leuchtenabdeckungen aus PMMA-Kunststoff dürfen nur mit Wasser und Spülmittel gereinigt werden. Andere Mittel sind nicht erlaubt, insbesondere die Verwendung von alkoholhaltigen Reinigern (Spiritus, Glasreiniger, etc.) oder Kaltreinigern führen zur Beschädigung der Oberfläche.

Zugelassenes Reinigungsmittel:

Multi-Star-Gescha

www.multi-star-ammerland.de

GB PMMA cleaning instructions

Only use a mild detergent and water to clean luminaire covers and enclosures of PMMA plastic. If the PMMA is very heavily soiled, you may use benzene, but with great care and sparingly. Do not use any other agents; in particular, alcohol-containing cleaners (spirits, glass cleaner, etc.) or cold cleaning solvents will damage the surface of the PMMA.

Approved cleaning agent:

Multi-Star-Gescha, available from

www.multi-star-ammerland.de

F Conseil de nettoyage

Les couvercles de luminaire en matière plastique (de verre acrylique) sont à nettoyer exclusivement avec de l'eau et un produit vaisselle, l'éther de pétrole est autorisé en cas d'encrassements tenaces. Tout autre produit est proscrié, notamment l'emploi de détergents contenant de l'alcool (white-spirit, produits pour vitres, etc.) ou de détergents à froid qui endommageraient la surface.

Détergent agréé : Multi-Star-Gescha

www.multi-star-ammerland.de

ES Indicaciones para la limpieza

Las cubiertas de luminaria en metacrilato deben limpiarse únicamente con agua y detergente, y con éter de petróleo en caso de suciedad importante. Se prohíbe utilizar otros agentes de limpieza. Los agentes de limpieza que contengan alcohol (alcohol etílico, limpiacristales, etc.) o desengrasantes, en particular, pueden dañar la superficie.

Agentes de limpieza permitidos:

Multi-Star-Gescha

www.multi-star-ammerland.de

I Indicazioni per la pulizia

Per la pulizia degli schermi in polimetilmetacrilato utilizzare solo acqua e detergente o benzina solvente in caso di forte imbrattamento. Non è consentito l'impiego di altri mezzi; in particolare detersivi contenenti alcol (spirito, detergente per vetri, ecc.) o detersivi a freddo danneggiano la superficie.

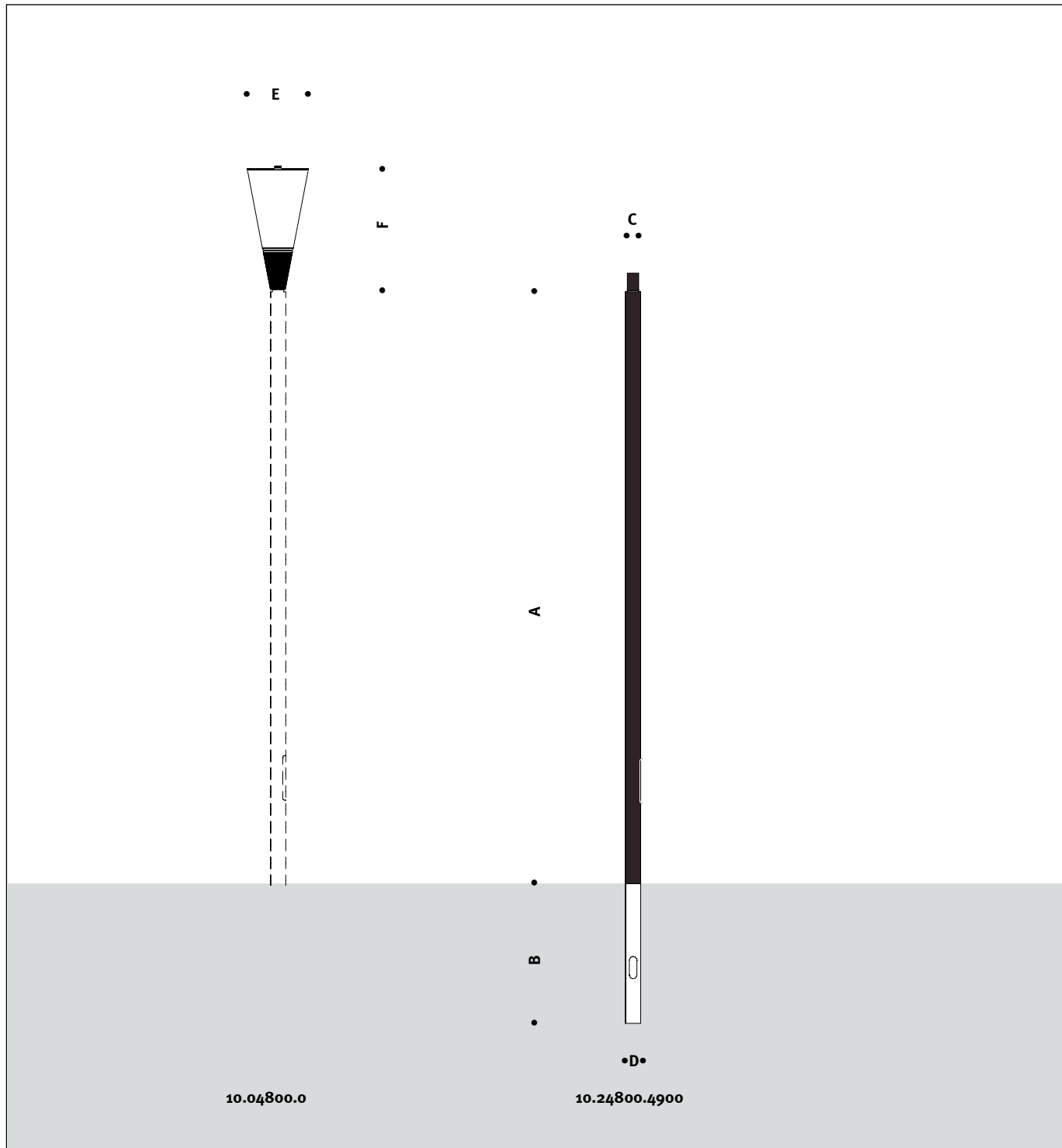
Detergente consentito: Multi-Star-Gescha

www.multi-star-ammerland.de



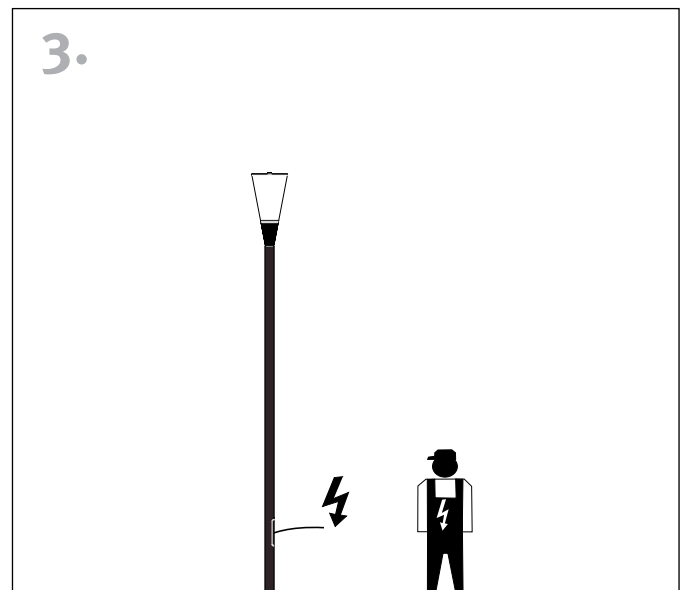
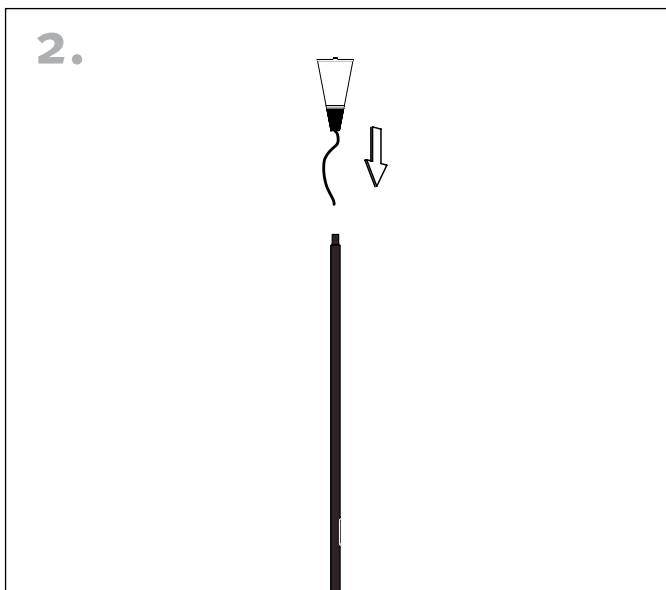
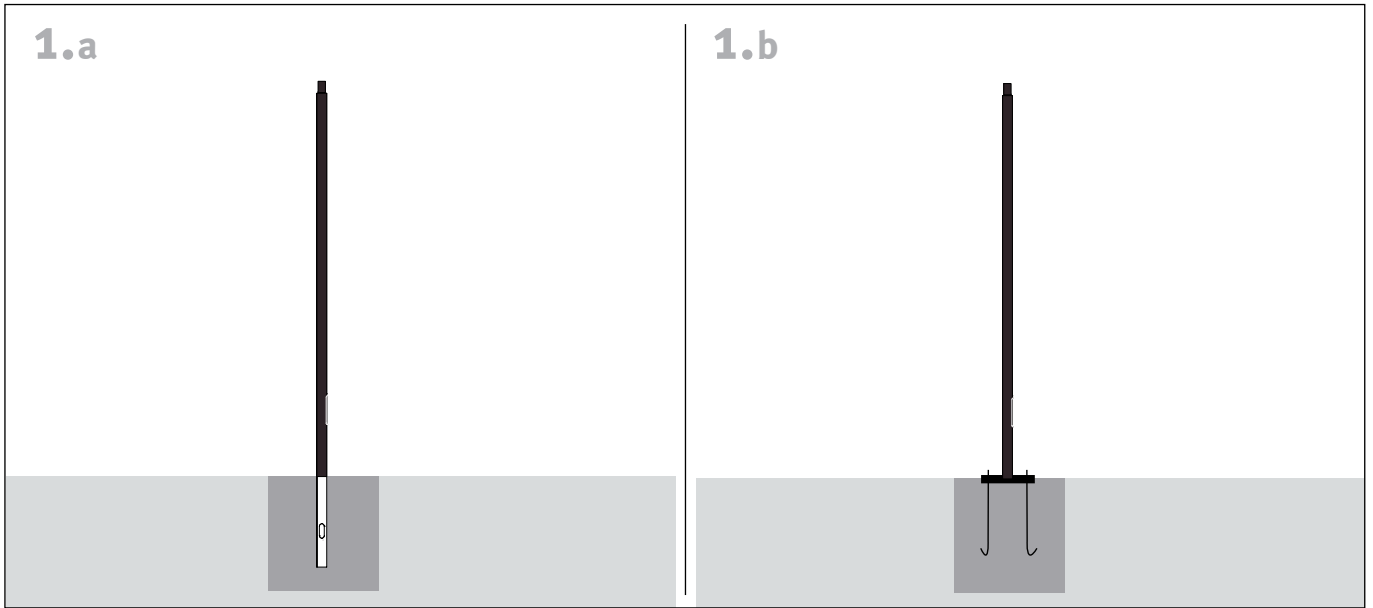
Lieferumfang
Included in Luminaire Purchase
Matériel fourni
Programa de entrega
Volume di consegna

CAMPONE	A	B	C	D	E	F
	mm	mm	ø mm	ø mm	ø mm	mm
10.04800.0	-	-	-	-	415	825
10.24800.4900	4100	800	76,1	101,6	-	-





Empfohlene Montagefolge
Recommended Installation Procedure
Déroulement de montage recommandé
Secuencia de montaje recomendada
Sequenza di montaggio consigliata



4.

- D** Wartung
- GB** Maintenance
- F** Entretien
- ES** Mantenimiento
- I** Manutenzione

5.

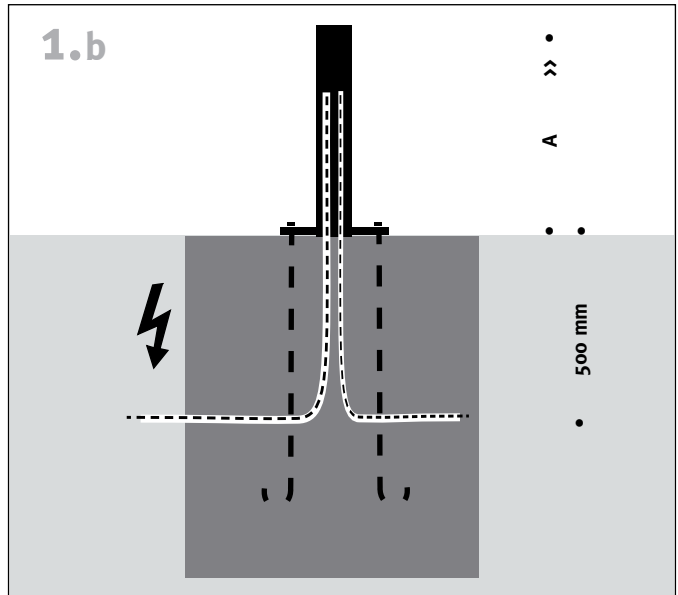
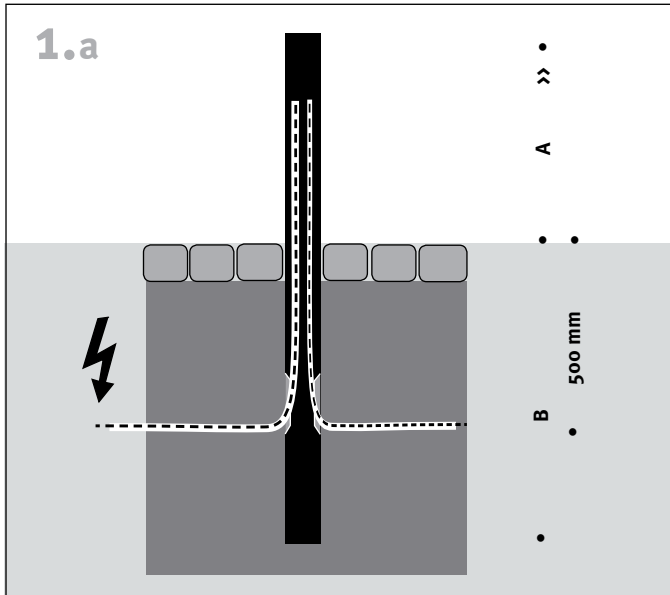
- D** Kabelbelegung
- GB** Wiring diagram
- F** Positionnement brins de câble
- ES** Tendido de cables
- I** Assegnazione dei cavi

6.

- D** Einstellmöglichkeiten
“DIM Modul“
- GB** Settings
- F** Possibilités de réglage du module
- ES** Posibilidades de ajuste del módulo de atenuación
- I** Possibilità di regolazione del modulo di dimmerazione

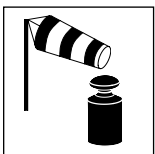
1.

Mast aufstellen / Wandarm montieren
Putting Up the Pole / Mounting the Bracket
Ériger le mât / Monter la console
Montaje del poste/ Montaje del brazo mural
Montaggio del palo / Montaggio dello sbraccio



Typ Q 300/20

CAMPONE	A	B	
	mm		
10.24800.4900	4100	800	
10.24800.4900	4100	-	Q 300/20



Gewichte / Windangriffsflächen
Weight / Wind Catching Surface
Poids / Surface de résistance au vent
Pesos / Superficie expuesta al viento
Pesi / Superficie di resistenza al vento

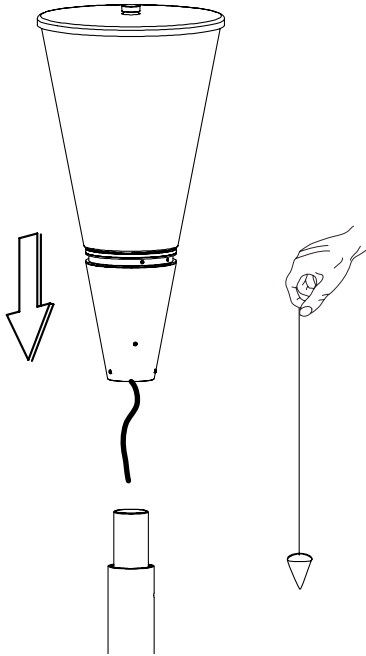
CAMPONE	A	D	E		
	mm	ø mm	ø mm	kg	m ²
10.04800.0	-	-	415	10	0,21
10.24800.4900	4100	101,6	-	52	0,45

2.

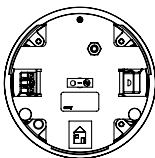
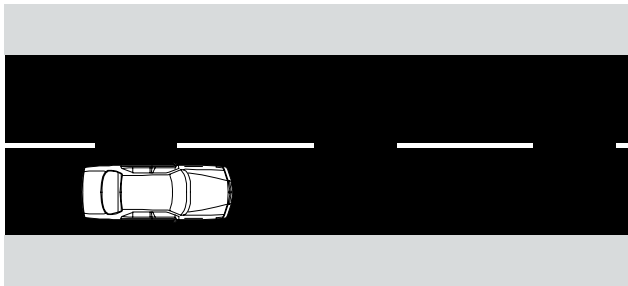
Montage
Mounting
Montage
Montaje
Montaggio

2.1

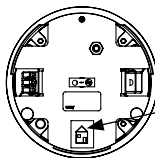
A



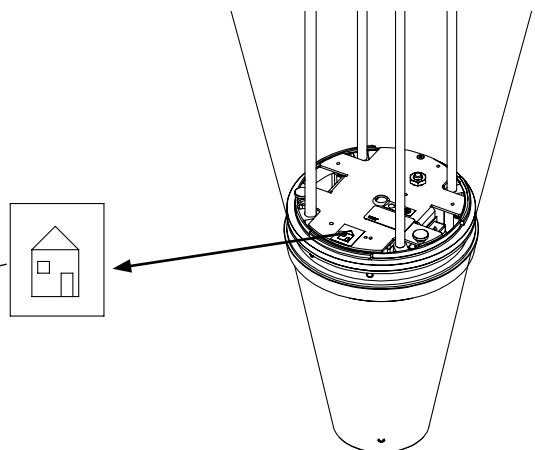
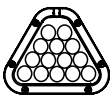
- (D) Auf Ausrichtung achten!
- (GB) The positioning of the luminaire is critical!
- (F) Veiller à la bonne orientation!
- (ES) Asegurarse de que la orientación es correcta!
- (I) Fare attenzione all'orientamento!



LEVO



LEVO Q
asymetrisch

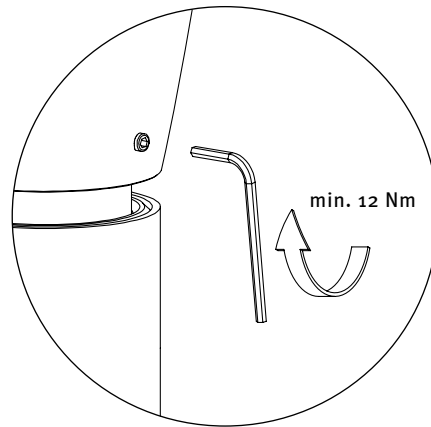
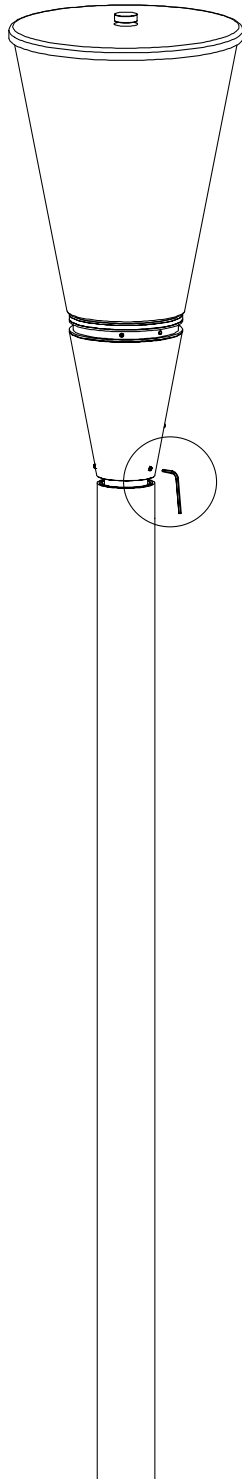


- (D) Aufkleber „Haus“ in entgegengesetzter Richtung zur Straße
- (GB) Make sure the “house” sticker is properly positioned
- (F) Respectez l'autocollant «Maison» situé !
- (ES) Tenga en cuenta la pegatina „Casa“ .
- (I) fare attenzione all'adesivo “casa” !

2.

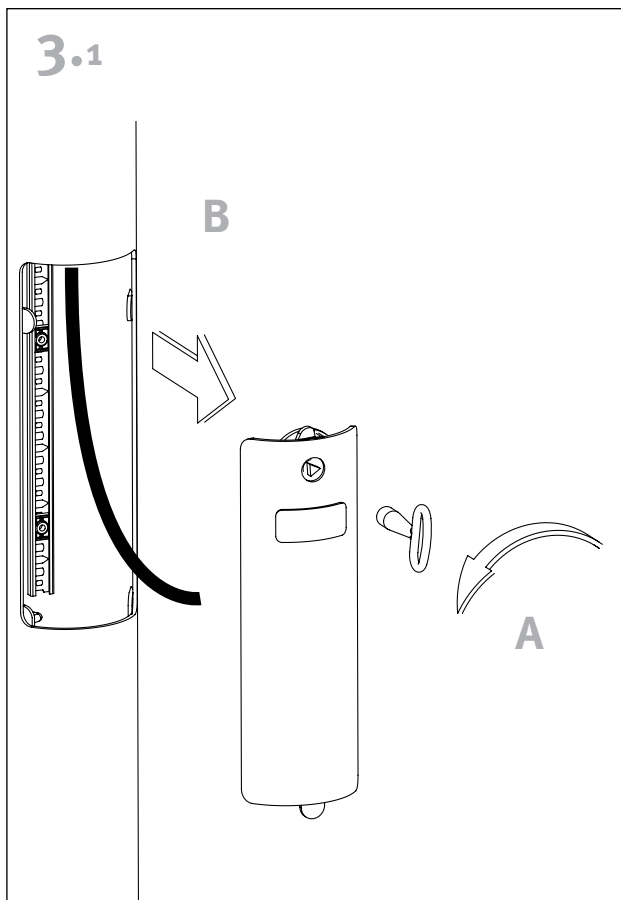
Montage
Mounting
Montage
Montaje
Montaggio

2.2



3.

Kabelübergangskasten
Junction Box
Boîtier de raccordement
Caja de empalmes
Cassetta di distribuzione per i cavi



3.2

(D) ACHTUNG: Die mit X markierte Anschlussbelegung in der Spalte „Variante“ beachten

(GB) ATTENTION: Please note the assignment of connections as marked with X in the column “Variante”

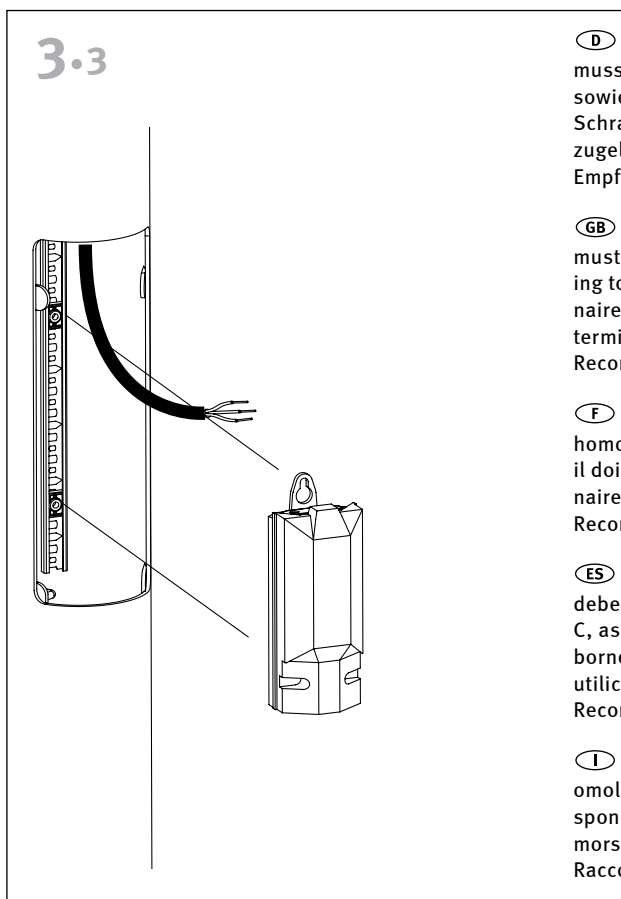
(F) ATTENTION: Merci de noter l’affectation des raccordements, marquée par „X“ dans la colonne Variante

(ES) PRECAUCIÓN: Por favor tengan en cuenta que la conexión del cableado está marcado con una X en la columna variante

(I) ATTENZIONE: Si prega di notare la colonna con la versione “X” che marca la assegnazione dei pin

SK1	L1	N	PE	L2	L3	Variante
Standard	L1	N	PE	L2	L3	●●●●
AsymOM	L1	N	PE	L2	L3	●●●●
StepOM	L1	N	PE	PST	L3	●●●●
Dall	L1	N	PE	DA	DA	●●●●
EE	L1	N	PE	L2	L3	●●●●

5.



(D) Der Kabelübergangskasten ist nicht im Lieferumfang enthalten, er muss VDE, ENEC und für die Montage auf C-Schienen zugelassen sein, sowie der Schutzklasse und Schutzart der Leuchte entsprechen. Die Schraubenanschlussklemmen müssen für das Auflegen der verwendeten Kabel zugelassen sein.
 Empfehlung: TYCO EKM 2020

(GB) The junction box does not come with the purchase of the luminaire. It must be VDE- and ENEC-approved. In addition, it must be approved for mounting to C-profile tracks and must be suitable for use with the respective luminaire’s Protection Rating and Ingress Protection classifications. The screw terminals must also be suitable for the respective wiring that is used.
 Recommendation: TYCO EKM 2020

(F) Le boîtier de raccordement n’est pas inclus dans la livraison. Il doit être homologué VDE/ENEC ainsi que pour son montage sur des rails de transport et il doit correspondre à la classe électrique et à l’indice de protection du luminaire. Les bornes à vis doivent permettre d’appliquer des câbles utilisés.
 Recommandation: TYCO EKM 2020

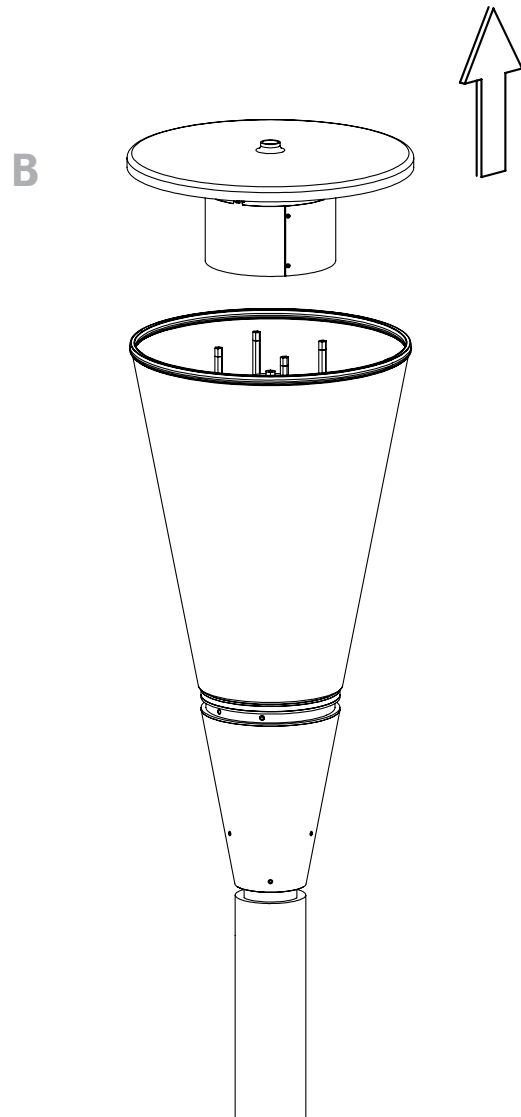
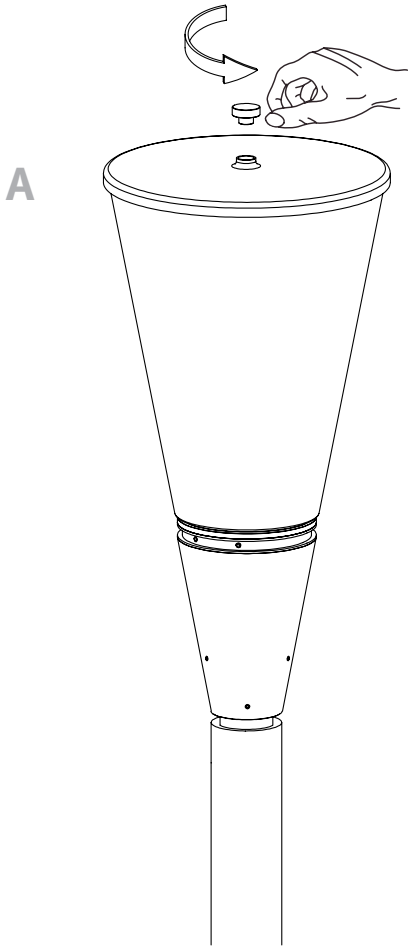
(ES) La caja de empalmes, que no está incluida en el programa de entrega, debe cumplir con VDE/ENEC y estar homologada para montaje en rieles en C, así como corresponder a la clase y tipo de protección de la luminaria. Los bornes de conexión atornillados deben permitir el tendido del cable que se utilice.
 Recomendación: TYCO EKM 2020

(I) La cassetta di distribuzione per i cavi non è in dotazione, deve essere omologata secondo VDE/ENEC e per il montaggio su guide a C e inoltre corrispondere alla classe di isolamento e al grado di protezione dell’apparecchio. I morsetti a vite devono consentire il collegamento dei cavi utilizzati.
 Raccomandazione: TYCO EKM 2020

4.

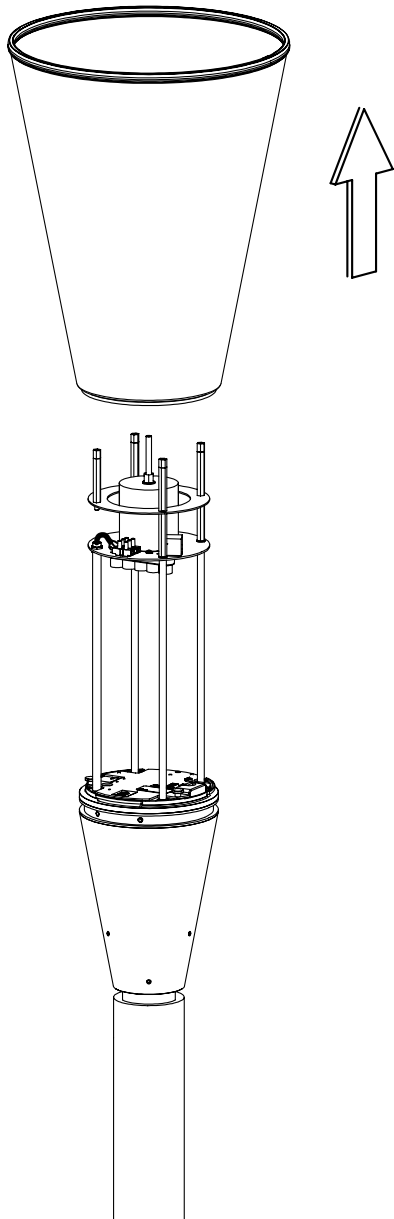
Wartung LED
Maintenance LED
Entretien LED
Mantenimiento LED
Manutenzione LED

4.1

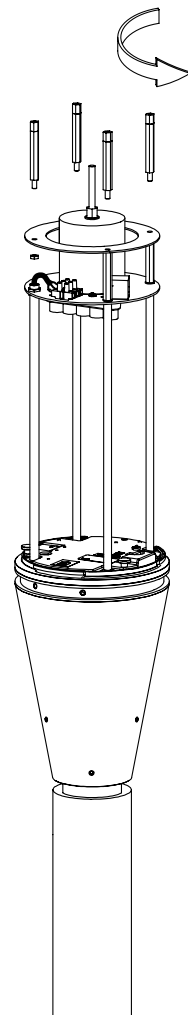


4.2

A



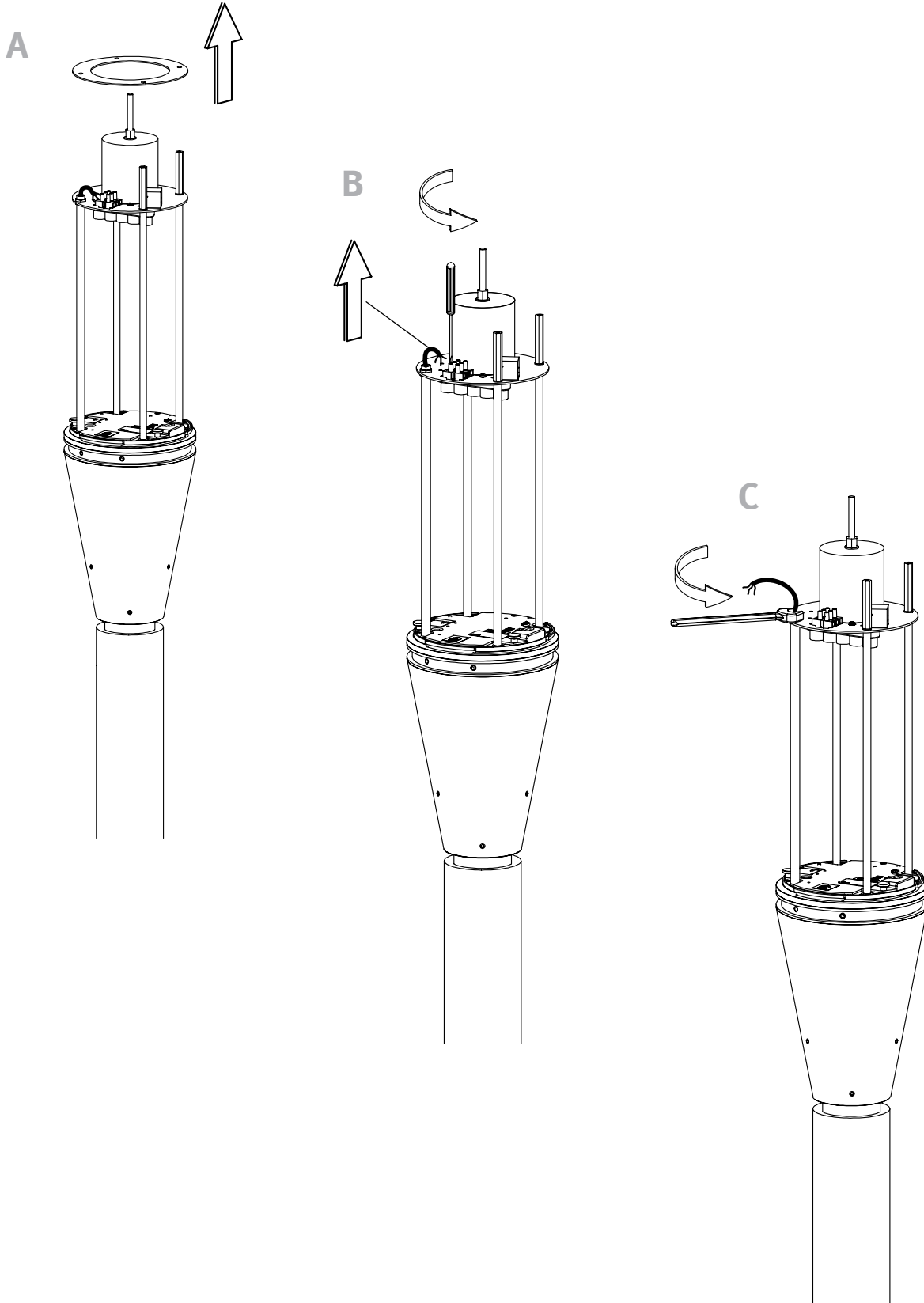
B



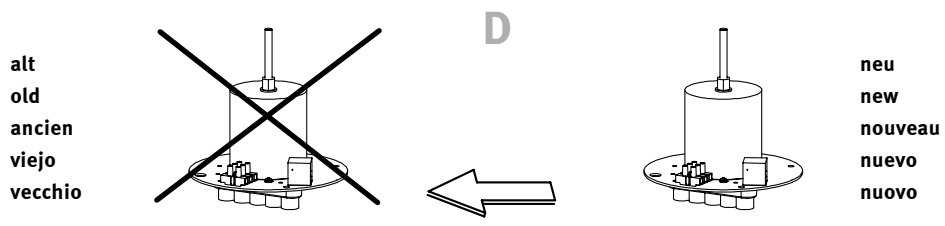
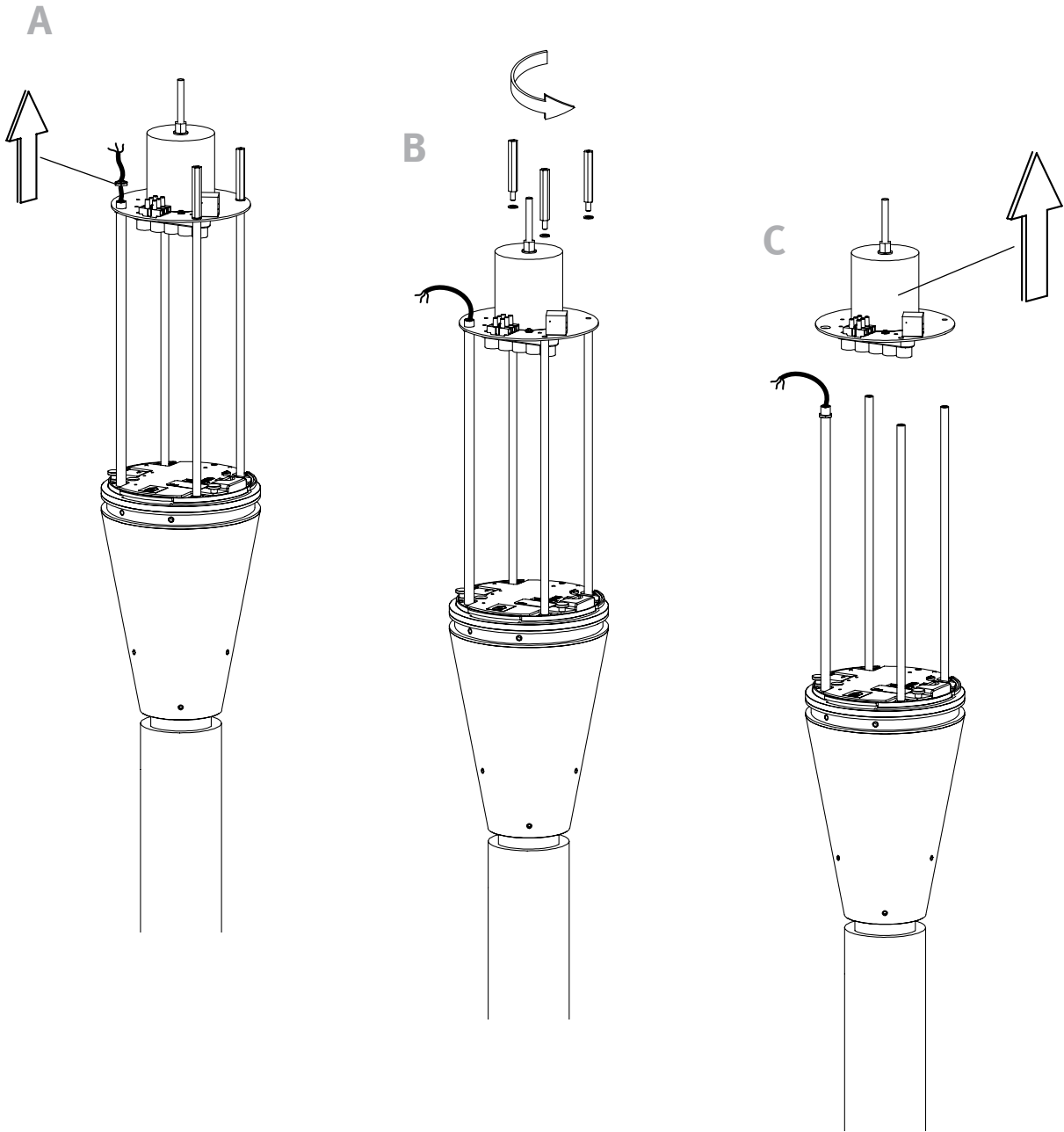
4.

Wartung LED
Maintenance LED
Entretien LED
Mantenimiento LED
Manutenzione LED

4.3



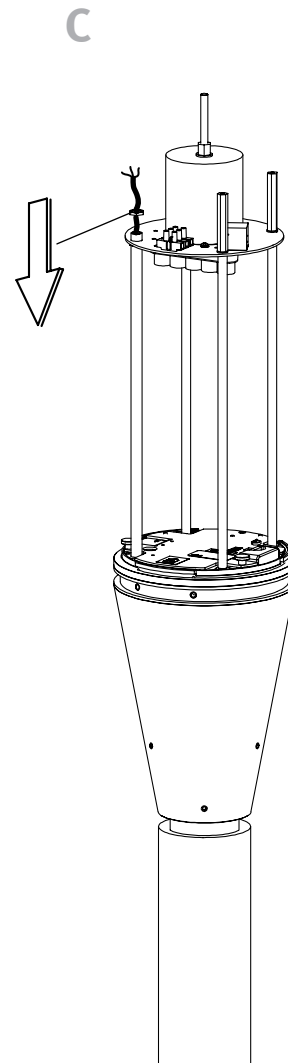
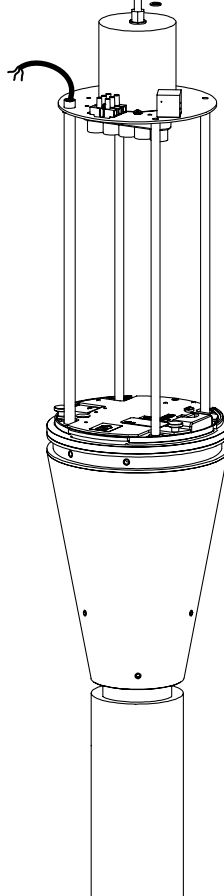
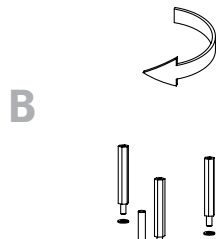
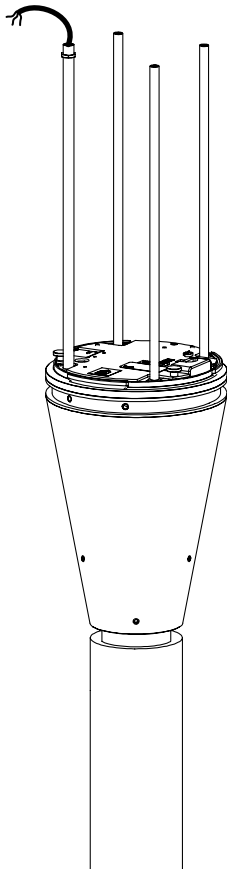
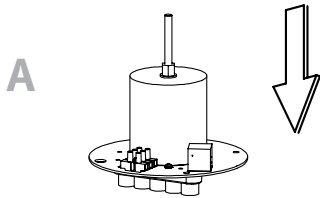
4.4



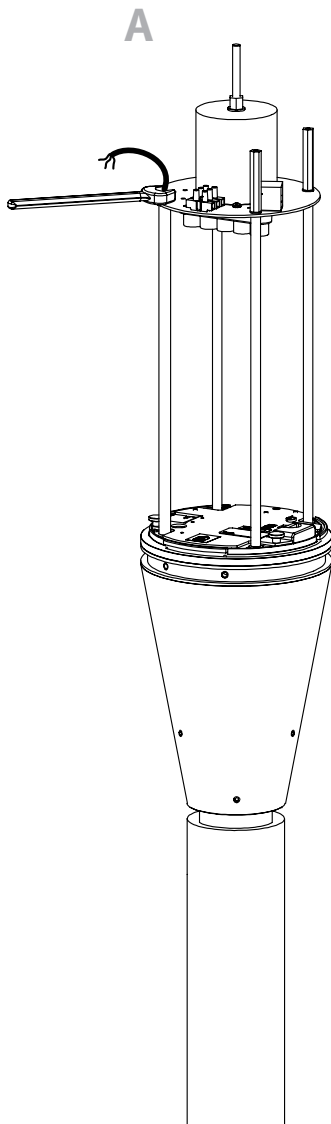
4.

Wartung LED
Maintenance LED
Entretien LED
Mantenimiento LED
Manutenzione LED

4.5



4.6



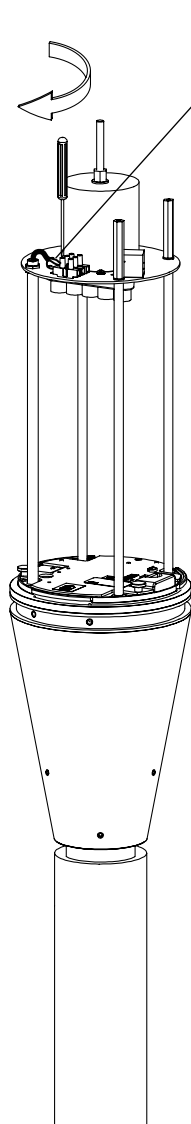
A

- (D) Schutzklasse I
- (GB) Protection rating I
- (F) Classe électrique I
- (ES) Clase de protección I
- (I) Classe di Isolamento I

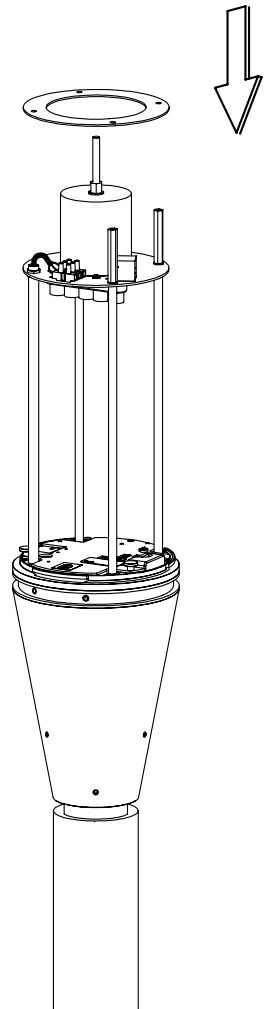


braun	grün/gelb	blau
brown	green/yellow	blue
brun	vert/jaune	bleu
marrón	amar./verde	azul
marrone	verde/giallo	blu

B



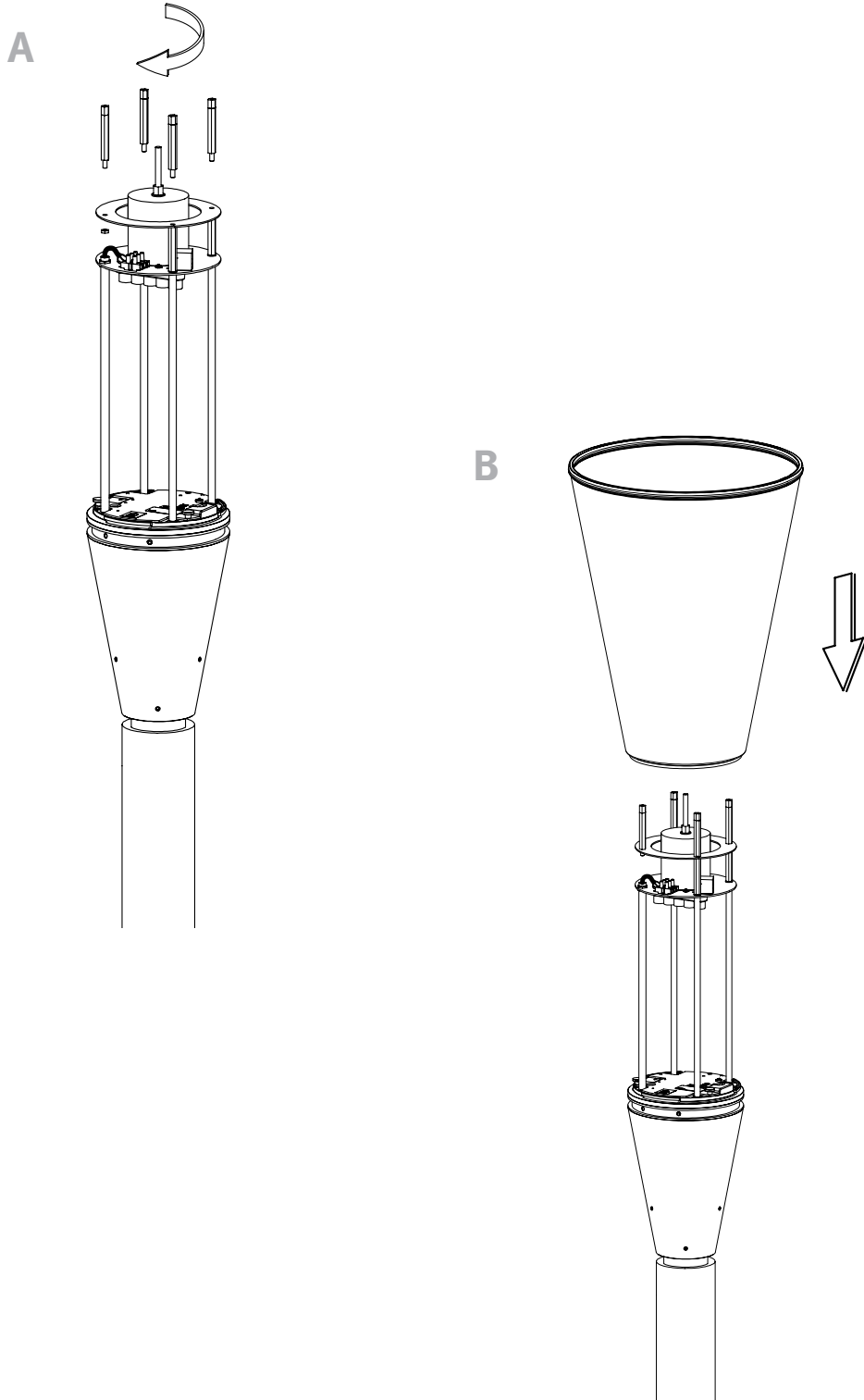
C



4.

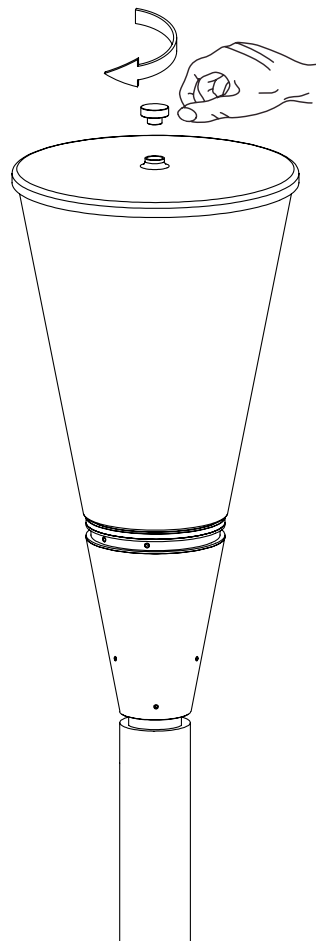
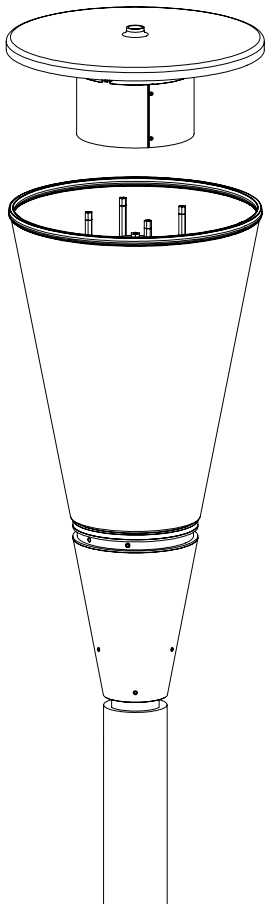
Wartung LED
Maintenance LED
Entretien LED
Mantenimiento LED
Manutenzione LED

4.7



4.8

A



5.

Kabelbelegung
Wiring diagram
Positionnement brins de câble
Tendido de cables
Assegnazione dei cavi

- (D)** Schutzklasse I
- (GB)** Protection rating I
- (F)** Classe électrique I
- (ES)** Clase de protección I
- (I)** Classe di Isolamento I

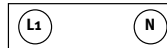
Ho5SS-F 3G1²



braun	grün/gelb	blau
brown	green/yellow	blue
brun	vert/jaune	bleu
marrón	amar./verde	azul
marrone	verde/giallo	blu

- (D)** Schutzklasse II
- (GB)** Protection rating II
- (F)** Classe électrique II
- (ES)** Clase de protección II
- (I)** Classe di Isolamento II

Ho5SS-F 2X1²

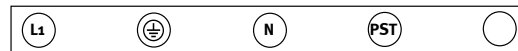


braun	blau
brown	blue
brun	bleu
marrón	azul
marrone	blu

- (D)** Schutzklasse I
- (GB)** Protection rating I
- (F)** Classe électrique I
- (ES)** Clase de protección I
- (I)** Classe di Isolamento I

Nachtabsenkung
 Night economy feature
 Réduction de puissance la nuit
 Reducción nocturna
 Riduzione notturna

Ho5SS-F 5G1²



braun	grün/gelb	blau	schwarz	grau
brown	green/yellow	blue	black	grey
brun	vert/jaune	bleu	noir	gris
marrón	amar./verde	azul	negro	gris
marrone	verde/giallo	blu	nero	grigio

- (D)** Schutzklasse II
- (GB)** Protection rating II
- (F)** Classe électrique II
- (ES)** Clase de protección II
- (I)** Classe di Isolamento II

Nachtabsenkung
 Night economy feature
 Réduction de puissance la nuit
 Reducción nocturna
 Riduzione notturna

Ho5SS-F 4X1²

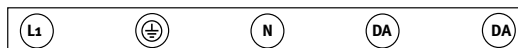


braun	blau	schwarz	grau
brown	blue	black	grey
brun	bleu	noir	gris
marrón	azul	negro	gris
marrone	blu	nero	grigio

- (D)** Schutzklasse I
- (GB)** Protection rating I
- (F)** Classe électrique I
- (ES)** Clase de protección I
- (I)** Classe di Isolamento I

Dali
 Dali
 Dali
 Dali
 Dali

Ho5SS-F 5G1²



braun	grün/gelb	blau	schwarz	grau
brown	green/yellow	blue	black	grey
brun	vert/jaune	bleu	noir	gris
marrón	amar./verde	azul	negro	gris
marrone	verde/giallo	blu	nero	grigio

- (D)** Schutzklasse II
- (GB)** Protection rating II
- (F)** Classe électrique II
- (ES)** Clase de protección II
- (I)** Classe di Isolamento II

Dali
 Dali
 Dali
 Dali
 Dali

Ho5SS-F 4X1²

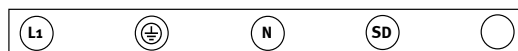


braun	blau	schwarz	grau
brown	blue	black	grey
brun	bleu	noir	gris
marrón	azul	negro	gris
marrone	blu	nero	grigio

- (D)** Schutzklasse I
- (GB)** Protection rating I
- (F)** Classe électrique I
- (ES)** Clase de protección I
- (I)** Classe di Isolamento I

Step DIM / Lineswitch
 Step DIM / Lineswitch
 Step DIM / Lineswitch
 Step DIM / Lineswitch
 Step DIM / Lineswitch

Ho5SS-F 5G1²



braun	grün/gelb	blau	schwarz	grau
brown	green/yellow	blue	black	grey
brun	vert/jaune	bleu	noir	gris
marrón	amar./verde	azul	negro	gris
marrone	verde/giallo	blu	nero	grigio

			H05SS-F 4X1 ²			
	Schutzklasse II	Step DIM / Lineswitch				
	Protection rating II	Step DIM / Lineswitch				
	Classe électrique II	Step DIM / Lineswitch				
	Clase de protección II	Step DIM / Lineswitch				
	Classe di Isolamento II	Step DIM / Lineswitch				
			braun	blau	schwarz	grau
			brown	blue	black	grey
			brun	bleu	noir	gris
			marrón	azul	negro	gris
			marrone	blu	nero	grigio

			H05SS-F 5G1 ²				
	Schutzklasse I	2-phasig					
	Protection rating I	2-phase					
	Classe électrique I	biphasé					
	Clase de protección I	2-fases					
	Classe di Isolamento I	2-fase					
			braun	grün/gelb	blau	schwarz	grau
			brown	green/yellow	blue	black	grey
			brun	vert/jaune	bleu	noir	gris
			marrón	amar./verde	azul	negro	gris
			marrone	verde/giallo	blu	nero	grigio

			H05SS-F 4X1 ²			
	Schutzklasse II	2-phasig				
	Protection rating II	2-phase				
	Classe électrique II	biphasé				
	Clase de protección II	2-fases				
	Classe di Isolamento II	2-fase				
			braun	blau	schwarz	grau
			brown	blue	black	grey
			brun	bleu	noir	gris
			marrón	azul	negro	gris
			marrone	blu	nero	grigio

			H05SS-F 5G1 ²				
	Schutzklasse I	2-phasig + Nachtabsenkung					
	Protection rating I	2-phase + Night economy feature					
	Classe électrique I	biphasé + Réduction de puissance la nuit					
	Clase de protección I	2-fases + Reducción nocturna					
	Classe di Isolamento I	2-fase + Riduzione notturna					
			braun	grün/gelb	blau	schwarz	grau
			brown	green/yellow	blue	black	grey
			brun	vert/jaune	bleu	noir	gris
			marrón	amar./verde	azul	negro	gris
			marrone	verde/giallo	blu	nero	grigio

			H05SS-F 4X1 ²			
	Schutzklasse II	2-phasig + Nachtabsenkung				
	Protection rating II	2-phase + Night economy feature				
	Classe électrique II	biphasé + Réduction de puissance la nuit				
	Clase de protección II	2-fases + Reducción nocturna				
	Classe di Isolamento II	2-fase + Riduzione notturna				
			braun	blau	schwarz	grau
			brown	blue	black	grey
			brun	bleu	noir	gris
			marrón	azul	negro	gris
			marrone	blu	nero	grigio

			H05SS-F 5G1 ²				
	Schutzklasse I	3-phasig					
	Protection rating I	3-phase					
	Classe électrique I	triphasé					
	Clase de protección I	3-fases					
	Classe di Isolamento I	3-fase					
			braun	grün/gelb	blau	schwarz	grau
			brown	green/yellow	blue	black	grey
			brun	vert/jaune	bleu	noir	gris
			marrón	amar./verde	azul	negro	gris
			marrone	verde/giallo	blu	nero	grigio

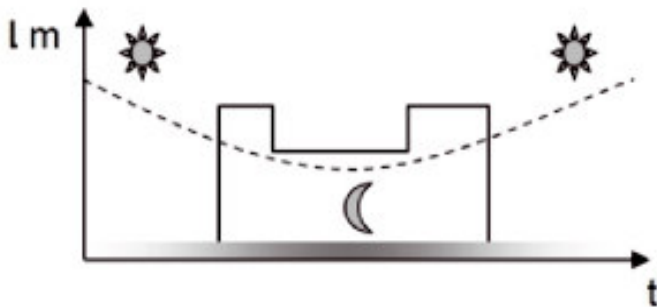
			H05SS-F 4X1 ²			
	Schutzklasse II	3-phasig				
	Protection rating II	3-phase				
	Classe électrique II	triphasé				
	Clase de protección II	3-fases				
	Classe di Isolamento II	3-fase				
			braun	blau	schwarz	grau
			brown	blue	black	grey
			brun	bleu	noir	gris
			marrón	azul	negro	gris
			marrone	blu	nero	grigio

= nicht belegt / not allocated / non affecté / non conectar / non assegnato

6.

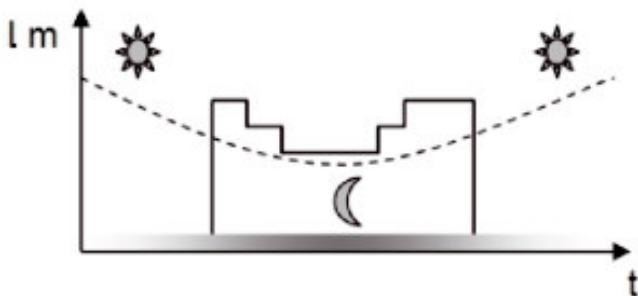
Einstellmöglichkeiten "DIM Modul"
 Settings "DIM Modul"
 Possibilités de réglage "Module DIM"
 Possibilidades de ajuste "Módulo DIM"
 Possibilità di regolazione del "Modulo DIM"

6.1 StepDIM



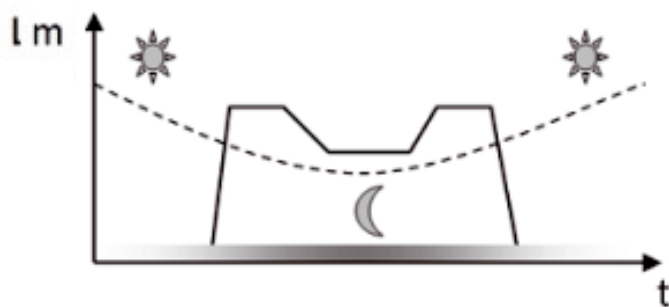
- (D)** Nachtabsenkung über Steuerleitung
 Absenkung auf 30% / 50% / 70%
 (weitere Stufen auf Anfrage)
 Programmierung via Software
 Serienmäßig integriert
- (GB)** Dims via a control lead
 Dims to 30% / 50% / 70%
 (For other dim levels, consult factory)
 Programmed via software
 Features above are standard
- (F)** Réduction de puissance nocturne avec ligne de commande
 Réduction sur palier de 30% / 50% / 70%
 (autres paliers sur demande)
 Programmation via logiciel (software)
 Intégrée en série.
- (ES)** Reducción de potencia por la noche mediante línea piloto
 Reducción de potencia a un 30% / 50% / 70%
 (otros niveles a petición del cliente)
 Programación a través de software
 Integrado de serie
- (I)** Riduzione notturna tramite linea di controllo
 Riduzione del 30% / 50% / 70%
 (ulteriori livelli su richiesta)
 Programmazione tramite Software
 Integrazione di serie

6.2 AstroDim



- (D)** Nachtabsenkung ohne Steuerleitung
 Dimmung auf 2 Absenkestufen möglich
 Programmierung via Software
 Theoretische Mitternacht wird selbständig ermittelt
 Serienmäßig integriert
- (GB)** Dims without using a control lead
 2 stages are possible
 Programmed via software
 Automatically determines when midnight is (approximate)
 Features above are standard
- (F)** Réduction de puissance nocturne sans ligne de commande
 Gradation d'éclairage possible sur 2 paliers de réduction.
 Programmation via logiciel (software)
 L'heure de minuit théorique est déterminée de façon indépendante.
 Intégrée en série.
- (ES)** Reducción de potencia por la noche sin línea piloto
 La luz se puede regular a 2 niveles de reducción de potencia
 Programación a través de software
 La medianoche teórica se calcula de forma automática
 Integrado de serie
- (I)** Riduzione notturna senza linea di controllo
 Regolazione possibile su 2 livelli di riduzione
 Programmazione tramite Software
 La mezzanotte teorica viene individuata automaticamente
 Integrazione di serie

6.3 Dali



- Ⓓ Ansteuerbar über diverse Telemanagementsysteme (Zigbee, Powerline, ...) Dimmung von 10% bis 100% einstellbar (Kunde) Serienmäßig integriert
- ⒼⒷ Operable and controllable in various communication networks (Zigbee, Power line, etc.) Dim levels from 10% to 100% possible (customer-set) Features above are standard
- Ⓕ Pilotable au moyen de divers systèmes de management à distance (Zigbee, Powerline, ...) Gradation d'éclairage réglable de 10% à 100% (client) Intégrée en série
- ⒺⒺ Se puede controlar a través de varios sistemas de control a distancia (Zigbee, Powerline...) La luz se puede regular de un 10% a un 100% (cliente) Integrado de serie
- Ⓘ Regolazione tramite sistemi di comando a distanza (Zigbee, Powerline, ...) Grado di regolazione possibile dal 10 al 100% (Cliente) Integrazione di serie

- Ⓓ HINWEIS: Änderungen und Entschlüsselung der Dimmeinstellungen siehe www.hess.eu/9980
- ⒼⒷ NOTE: For information about dimmer codes and changing the dimmer settings, go to www.hess.eu/9980
- Ⓕ REMARQUE: Modifications et décodage du réglage du système de gradation d'éclairage: voir www.hess.eu/9980
- ⒺⒺ PRECAUCIÓN: Para las modificaciones y la descodificación de los ajustes de regulación véase www.hess.eu/9980
- Ⓘ NOTA: Per modifiche e chiarimenti sull'impostazione della regolazione vedere www.hess.eu/9980

Hess GmbH
Licht + Form
Lantwattenstraße 22
D-78050 Villingen-Schwenningen
Tel. +49 7721 / 920-0
Fax +49 7721 / 920-250
info@hess.eu
www.hess.eu